

MANUFACTURER'S DECLARATION OF CONFORMITY
DICHIARAZIONE DI CONFORMITA' DEL COSTRUTTORE

No.	65600090	
Issuer's name <i>Nome del costruttore:</i>	GEWISS S.p.A.	
Issuer's address <i>Indirizzo del costruttore:</i>	Via A. Volta, 1 24069 Cenate Sotto (BG) ITALY	
Subject of the declaration <i>Oggetto della dichiarazione:</i>	GW68599	
Main ratings: <i>Dati principali:</i>	<ul style="list-style-type: none"> ➤ Rated voltage / Tensione nominale ➤ Rated insulation voltage / Tensione nominale di isolamento ➤ Rated operational voltage / Tensione nominale di impiego ➤ Rated impulse withstand voltage / Tensione nominale di tenuta ad impulso ➤ Rated current of the assembly / Corrente nominale del quadro ➤ Rated peak withstand current / Corrente nominale ammissibile di picco ➤ Rated conditional short-circuit current / Corrente nominale di cortocircuito ➤ SCPD / Dispositivo di protezione contro il cortocircuito ➤ Rated frequency / Frequenza nominale ➤ Degree of protection / Grado di protezione ➤ Form of the internal separation / Forma della segregazione interna ➤ Pollution degree / Grado di inquinamento ➤ EMC disturbances in environments / Ambiente EMC ➤ Conditions of installation / Condizioni di installazione ➤ Mechanical impact protection / Protezione contro l'impatto meccanico ➤ Dimensions / Dimensioni (Width – Height – Depth / Base – Altezza – Profondità) ➤ Weight / Peso 	<ul style="list-style-type: none"> Un = 400 Vac Ui = 400 Vac Ue = 400 Vac Uimp = 4kV InA = 50 A Ipk = 10 kA Icc = 6 kA / fn = 50 Hz IP 55 1 3 B Mobile ACS/ ASC Mobile IK 09 1037-821-400 mm 30 Kg

We declare that the products mentioned in subject are designed and manufactured in conformity with the requirements of the following harmonized standards:

Dichiariamo che i prodotti citati in oggetto sono progettati e costruiti conformemente ai requisiti delle seguenti norme armonizzate:

Document No. / Documento N.	Title / Titolo	Date of issue / Data di emissione
➤ EN 61439-1	Low-voltage switchgear and controlgear assemblies – Part 1: General rules Apparecchiature assiemate di protezione e di manovra per bassa tensione (quadri BT) – Parte 1: Regole generali	2011
➤ EN 61439-4	Low-voltage switchgear and controlgear assemblies - Part 4: Particular requirements for assemblies for construction sites (ACS) Apparecchiature assiemate di protezione e di manovra per bassa tensione (quadri BT) - Parte 4: Prescrizioni particolari per quadri per cantiere (ASC)	2013

and therefore meeting the essential requirements of the Directives:
e quindi rispondenti ai requisiti essenziali delle Direttive:

- 2014/35/EU 2014/34/EU Reg. (EU) n. 305/2011
 99/5/EC 2014/30/EU

Signed for and on behalf of:
Firmato per conto di: GEWISS S.p.A.

Place and Date:
Luogo e Data Cenate Sotto, 06th June 2017

MATTEO GAVAZZENI
 Industrial Property and
 Certifications Manager

GEWISS

CARATTERISTICHE SPECIFICATION

Serie/Series: Q-BOX

Codice/Code:
GW68599

Un: 400 V

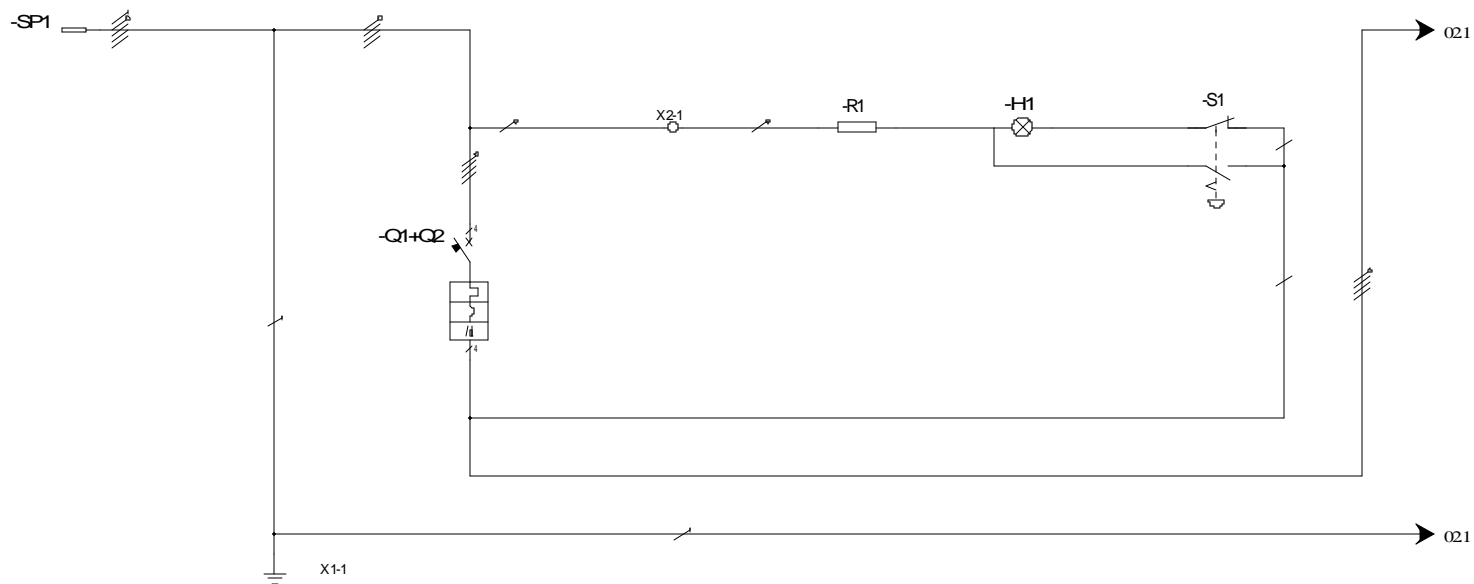
Uaux: 230 V

f: 50 Hz

Icc: 6 kA

Ip: 55

In: 50 A



Doc. 65599Z0

UTENZA USER	DENOMINAZIONE DENOMINATION		SPINA PLUG		MORSETTIERA DI TERRA PROTECTIVE EARTH	INTERRUTTORE GENERALE MAINSWITCH	MORSETTO DI APPOGGIO CLAMP	RESISTENZA RESISTOR	LAMPADA LAMP	PULSANTE EMERGENZA EMERGENCY PUSHBUTTON
		TIPO / TYPE	POT./TOT.POWER Kw	GW61453	63				3,3K Ω	GW74518
	POT.POWER Kw	In A								
	COEF. CONTEMP.	COS φ	08							
INTERRUTTORE O SEZIONATORE MAINSWITCH	COSTRUTTORE / CONSTRUCTOR		GEWISS							
	TIPO / TYPE		GW92093+GW94432							
	N. POLI/N.POLES	In A			4	63				
	Icc kA	Ich mA			6	30				
	I _m (o curva/or curve) A	Pd A			C					
FUSIBILE FUZE	TIPO / TYPE									
	CALIBRO/CALBRE	A								
CONTATTORE CONTACTOR	TIPO / TYPE									
	In A	Ph kW								
RELE TERMICO THERMAL RELAY	TIPO / TYPE									
	TARATURA / CALIBRATION	A								
LINEA DI POTENZA POWER	TIPO CAVO / CABLE TYPES		5X16mm ²		4X2,5mm ² +2X4mm ²	(5X2,5+4X6+2X1,5)mm ²	1X1,5mm ²	1X1,5mm ²	2X1,5mm ²	2X1,5mm ²
	FORMAZIONE / FORMATION		L1,L2,L3,N,PE		PE	L1,L2,L3,N	N	N		L1
	LUNGHEZZA / LENGHT	m								
	Iz A									
	C.d.T. aIn %	C.d.T. alb %								
LINE	Zk mΩ	Zs Ω								
	I _k trifase/monof. kA	I _{k1} fase/terra kA								
	MORSETTIERA / TERMINAL BOARD		1X65011736 13 FORI/HOLES			1X66390006				

GEWISS

CODICE : GW68599
CODE :

PROGETTO : Schema elettrico
PROJECT : Electric diagram

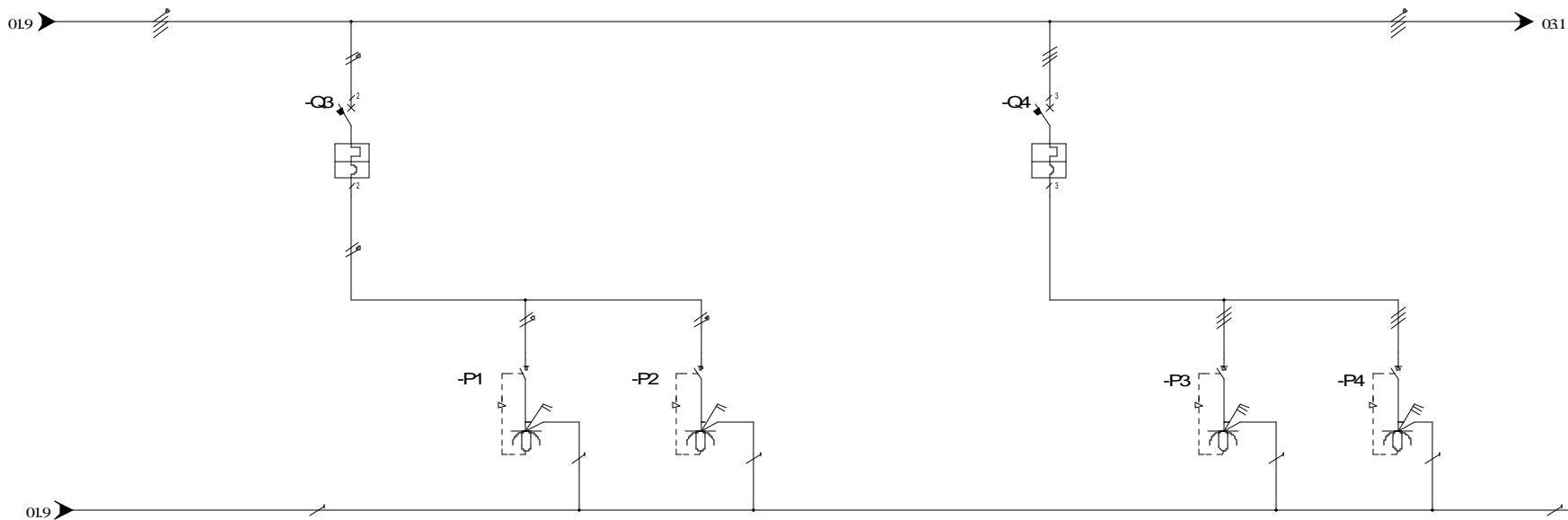
FOGLIO 01
DI 04

TITOLO / TITLE: Schema unifilare
Single line diagram

◀▶02

REV. DATA/DATE FIRMA / SIGN. MODIFICA / MODIFY

DIS: Crocca A. DATA/DATE: 18/05/2017

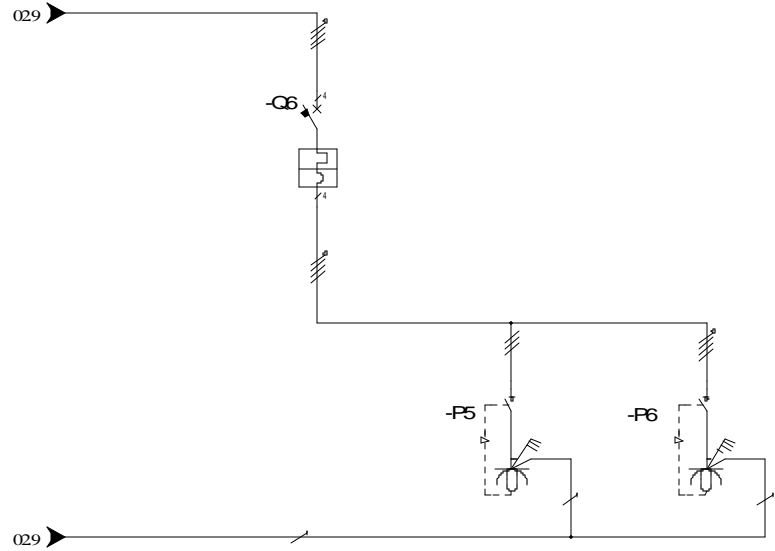


UTENZA USE	DENOMINAZIONE DENOMINATION		PROTEZIONE PRESE 1-2 OUTLETS 1-2 PROTECTION		PRESA 1 OUTLET 1		PRESA 2 OUTLET 2		PROTEZIONE PRESE 3-4 OUTLETS 3-4 PROTECTION		PRESA 3 OUTLET 3		PRESA 4 OUTLET 4	
	TIPO / TYPE	POT./TOT.POWER Kw In A			GW66304N	16	GW66304N	16			GW66308N	16	GW66308N	16
	COEF. CONTEMP.	COS ϕ			0,8		0,8				0,8		0,8	
INTERRUTTORE O SEZIONATORE MAINSWITCH	COSTRUTTORE / CONSTRUCTOR		GEWISS GW92047						COSTRUTTORE / CONSTRUCTOR		GEWISS GW92067			
	N. POLI/N.POLES	In A	2	16					3	16				
	Icc kA	Ich mA	6						6					
	I _m (o curva/or curve) A	Pd A	C						C					
FUSIBILE FLUSE	TIPO / TYPE CALIBRO / CALBRE		A											
CONTATTORE CONTACTOR	TIPO / TYPE													
RELE' TERMICO THERMAL RELAY	TIPO / TYPE													
	TARATURA / CALIBRATION		A											
LINEA DI POTENZA POWER LINE	TIPO CAVO / CABLE TYPES FORMAZIONE / FORMATION		4X2,5mm ² L1,N		3X2,5mm ² L1,N,PE		3X2,5mm ² L1,N,PE		6X2,5mm ² L1,L2,L3		4X2,5mm ² L1,L2,L3,PE		4X2,5mm ² L1,L2,L3,PE	
	LUNGHEZZA / LENGHT		m											
	Iz A													
	C.d.T. aIn %	C.d.T. alb %												
	Zk m Ω	Zs m Ω												
	I _k trifase/monof. kA	I _{k1} fase/terra kA												
	MORSETTIERA / TERMINAL BOARD													

GEWISS

CODICE : CODE :	GW68599	PROGETTO : PROJECT :	Schema elettrico Electric diagram	FOGLIO 02 DI 04
TITOLO / TITLE:			Schema unifilare Single line diagram	01 ◀ ▶ 03
DIS: Crocca A.		DATA/DATE: 18/05/2017		

REV.	DATA/DATE	FIRMA / SIGN.	MODIFICA / MODIFY
------	-----------	---------------	-------------------



UTENZA USE	DENOMINAZIONE DENOMINATION		PROTEZIONE PRESE 5-6 OUTLETS 5-6 PROTECTION		PRESA 5 OUTLET 5		PRESA 6 OUTLET 6									
	TIPO / TYPE	POT./TOT.POWER Kw	In	A	GW66319N	32	GW66320N	32								
	COEF. CONTEMP.	In	A		0,8		0,8									
INTERRUTTORE O SEZIONATORE MAINSWITCH	CONSTRUTTORE / CONSTRUCTOR TIPO / TYPE		GEWISS GW92090													
	N. POLI/N.POLES	In	A	4	32											
	Icc	kA	mA	6												
	I _m (o curva/or curve)	A	Pd	A	C											
FUSIBILE FLUSE	TIPO / TYPE CALIBRO / CALBRE		A													
CONTATTORE CONTACTOR	TIPO / TYPE In		A Pn kW													
RELE' TERMICO THERMAL RELAY	TIPO / TYPE TARATURA / CALIBRATION		A													
LINEA DI POTENZA POWER LINE	TIPO CAVO / CABLE TYPES FORMAZIONE / FORMATION		7X6mm ² L1,L2,L3,N		3X6mm ² 1X4mm ² L1,L2,L3,PE		4X6mm ² 1X4mm ² L1,L2,L3,N,PE									
	LUNGHEZZA / LENGHT		m													
	Iz		A													
	C.d.T. aIn %		C.d.T. alb %													
	Zk mΩ		Zs mΩ													
	Ik trifase/monof. kA		Ik1 fase/terra kA													
	MORSETTIERA / TERMINAL BOARD															



CODICE : CODE :	GW68599	PROGETTO : PROJECT :	Schema elettrico Electric diagram	FOGLIO DI	03 04
TITOLO / TITLE:			Schema unifilare Single line diagram		02◀▶04
DIS: Crocca A.		DATA/DATE: 18/05/2017			

REV.	DATA/DATE	FIRMA / SIGN.	MODIFICA / MODIFY
------	-----------	---------------	-------------------

GEWISS S.p.A si riserva la possibilità di sostituire alcuni dei codici inclusi negli schemi allegati con interruttori aventi caratteristiche tecniche identiche o migliorative.

La tabella seguente riporta l'elenco delle possibili sostituzioni autorizzate.

GEWISS s.p.A ha verificato e certificato il quadro in tutte le configurazioni così realizzate che, pertanto, rientrano nel sistema di quadri GEWISS come definito dalle norme EN 61439-1 e EN 61439-4

TABELLA CODICI E LORO ALTERNATIVE / TABLE CODES AND ITS ALTERNATIVES													
CODICI/CODES		CARATTERISTICHE / FEATURES											
Codice base Base code	Codice alt. Alt. code	Tipo Type	Poli Poles	Curva Curve	In (A)	Icc (KA)	Idn (mA)	Moduli Modules	VARIABILI / VARIABLES				
									Tipo Type	Curva Curve	Icc (KA)	Moduli Modules	
GW90247			2P	C	16	6	/		MTC MCCB				1
	GW92047								MT/MCB				2
GW90250			2P	C	32	6	/		MTC MCCB				1
	GW92050								MT/MCB				2
GW90267			3P	C	16	6	/		MTC MCCB				2
	GW92067								MT/MCB				3
GW90270			3P	C	32	6	/		MTC MCCB				2
	GW92070								MT/MCB				3
GW90287			4P	C	16	6	/		MTC MCCB				2
	GW92087								MT/MCB				4
GW90290			4P	C	32	6	/		MTC MCCB				2
	GW92090								MT/MCB				4
GW92093		MT	4P	C	63		/	4			6		
	GW92693	MCB									10		
GW94027		MDC	2P		16	4,5	30	2		AC			
	GW94227	RCBO								A			
GW94127		MDC	2P		16	6	30	2		AC			
	GW94327	RCBO								A			

Gewiss SpA reserves the right to replace some of the products included in the drawing with devices having the same or improved ratings or technical characteristics.

The following table shows the list of possible replacements allowed.

Gewiss SpA has tested and certified the switchboard conforming to all the configurations in such a way manufactured, therefore, they are included in GEWISS assembly system as defined in the standards EN 61439-1 and EN 61439-4

				GEWISS	CODICE: CODE:	GW68599	PROGETTO : PROJECT :	Schema elettrico Electric diagram	FOGLIO 04 DI 04	
					TITOLO/ TITLE:	Tabella codici Codes table				
					DIS: Crocca A.		DATA/DATE:	18/05/2017		
										03 ◀▶
REV.	DATA/DATE	FIRMA/SIGN.	MODIFICA/MODIFY							