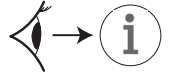


# STREET [O<sub>3</sub>] LED

# GEWISS



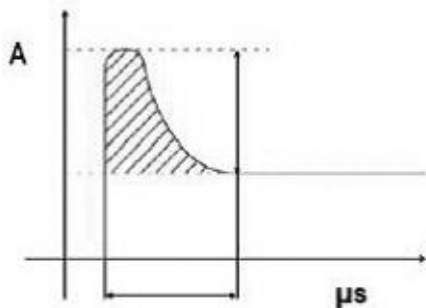
**IP66**



$t_{min} -25^{\circ}C$

	<b>Kg</b>			
1x16 LEDs	8,5	Max 15m	0,21m <sup>2</sup>	0,11m <sup>2</sup>
2x16 LEDs	9,1			
3x16 LEDs	9,7			
4x16 LEDs	10,3			
5x16 LEDs	10,9			

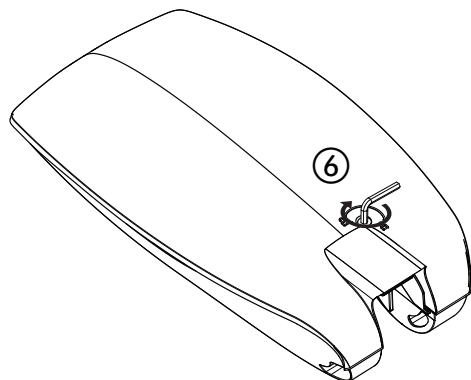
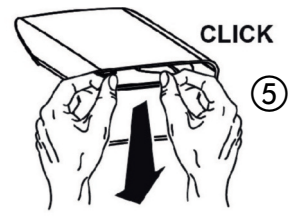
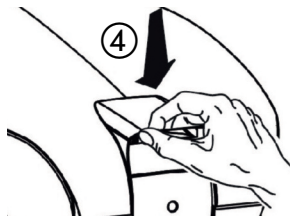
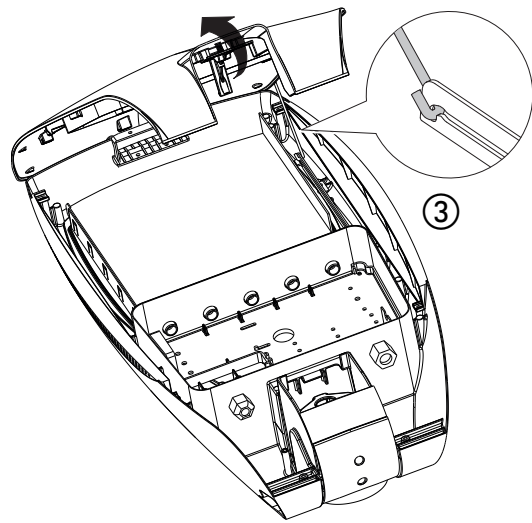
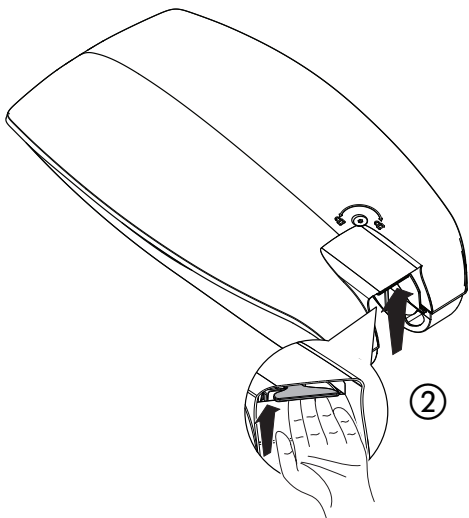
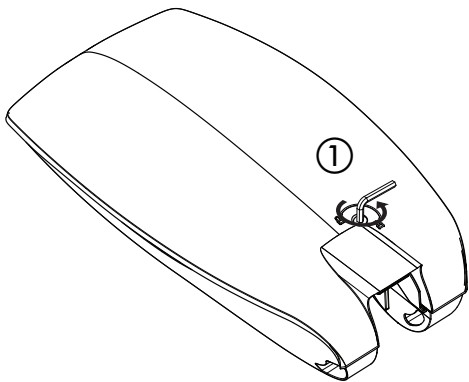
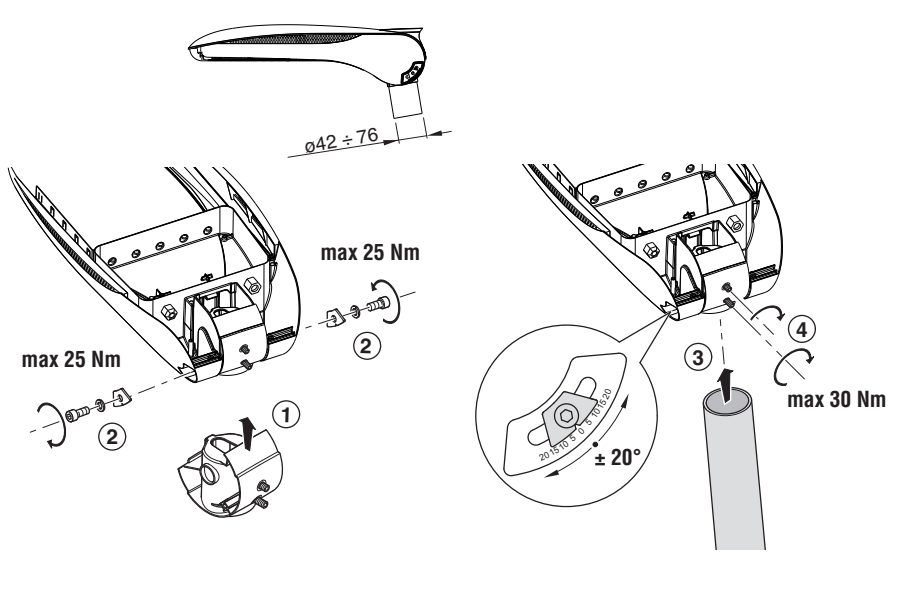
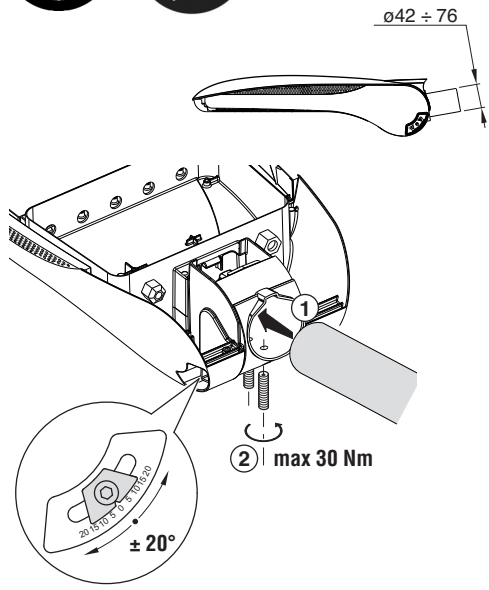
STREET [O <sub>3</sub> ]		<i>I<sub>LED</sub></i> (A)			
		<i>t<sub>a</sub></i> 50 °C	<i>t<sub>a</sub></i> 45 °C	<i>t<sub>a</sub></i> 40 °C	<i>t<sub>a</sub></i> 35 °C
STAND-ALONE / DIMMABLE 1-10V	1x16 LED	0,7 A	0,7 A	0,7 A	0,7 A
	2x16 LED	0,55 A	0,6 A	0,6 A	0,7 A
	3x16 LED	0,55 A	0,65 A	0,7 A	0,7 A
	4x16 LED	0,55 A	0,6 A	0,65 A	0,7 A
	5x16 LED	0,45 A	0,5 A	0,55 A	0,55 A
BI-POWER WITH SELF-LEARNING	1x16 LED	0,55 A	0,55 A	0,55 A	0,55 A
	2x16 LED	0,55 A	0,55 A	0,55 A	0,55 A
	3x16 LED	0,55 A	0,55 A	0,55 A	0,55 A
	4x16 LED	0,55 A	0,55 A	0,55 A	0,55 A
	5x16 LED	0,45 A	0,45 A	0,55 A	0,55 A
DALI	1x16 LED	0,55 A	0,55 A	0,55 A	0,55 A
	2x16 LED	0,55 A	0,55 A	0,55 A	0,55 A
	3x16 LED	0,55 A	0,55 A	0,55 A	0,55 A
	4x16 LED	0,55 A	0,55 A	0,55 A	0,55 A
	5x16 LED	0,45 A	0,45 A	0,55 A	0,55 A

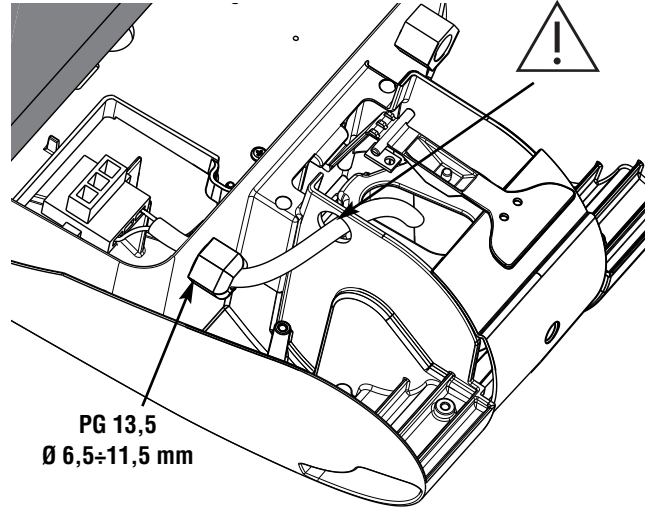
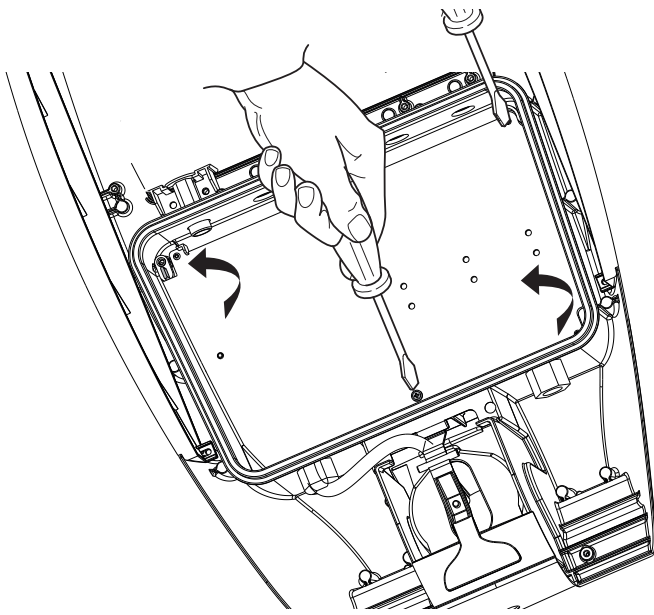


	<i>I<sub>LED</sub></i> (mA)	Inrush current peak and width
<b>STREET [O<sub>3</sub>] STAND-ALONE / DIMMING</b>		
1x16 LEDs	700	5 A / 50 μs
2x16 LEDs	700	35 A / 1000 μs
3x16 LEDs	700	35 A / 1000 μs
4x16 LEDs	700	35 A / 1000 μs
5x16 LEDs	700	35 A / 1000 μs
<b>STREET [O<sub>3</sub>] BI-POWER</b>		
1x16 LEDs	550	27 A / 265 μs
2x16 LEDs	550	46 A / 250 μs
3x16 LEDs	550	53 A / 300 μs
4x16 LEDs	550	53 A / 300 μs
5x16 LEDs	550	53 A / 300 μs

STREET OPTICS			CYCLE AND PEDESTRIAN OPTIC
ST 1	ST 2	ST 3	3,1 m
3,1 m	2,2 m	2,4 m	

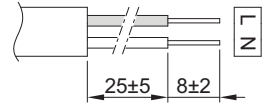




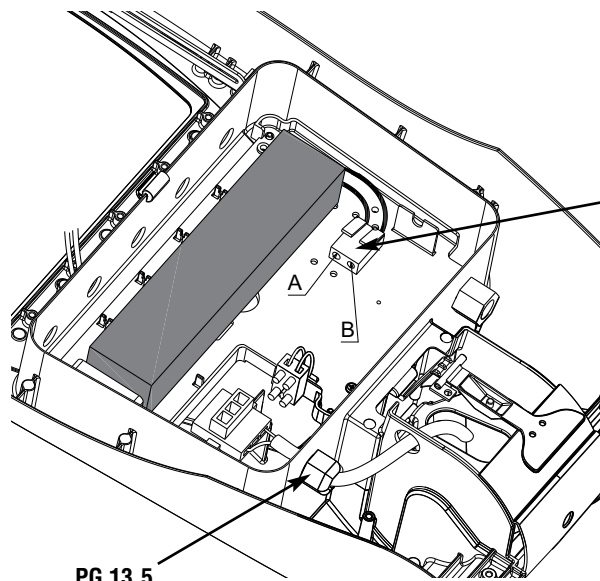


PG 13,5  
Ø 6,5-11,5 mm

2 x max 2,5 mm<sup>2</sup>



## DIMMING 1-10V



DIMMING 1-10V

PG 13,5  
Ø 6,5-11,5 mm

STREET O3 1x16 LED - Max 700mA

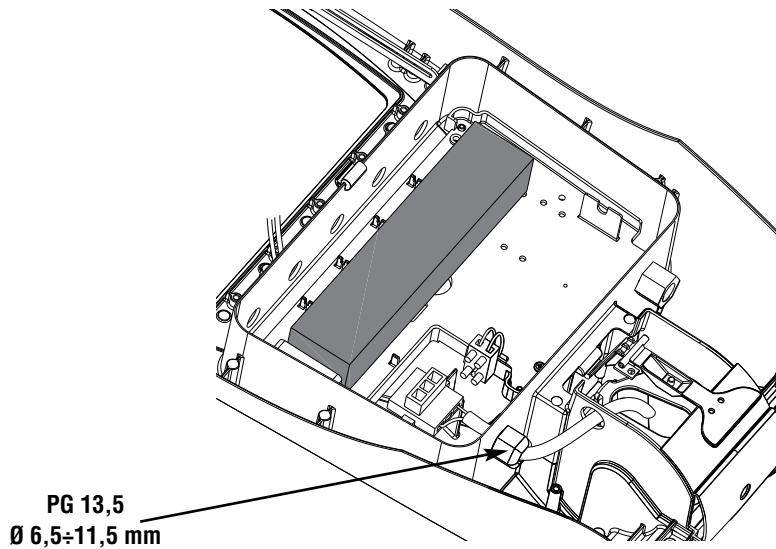
	6	5	4	3	2	1
OFF	■	■	■	■	■	■
ON	■	■	■	■	■	■
SEC	6	5	4	3	2	1
350 mA	-	-	-	-	-	-
500 mA	ON	-	-	-	-	-
550 mA STANDARD	-	ON	-	-	-	-
650 mA	ON	-	-	ON	-	-
700 mA	ON	ON	-	-	-	-



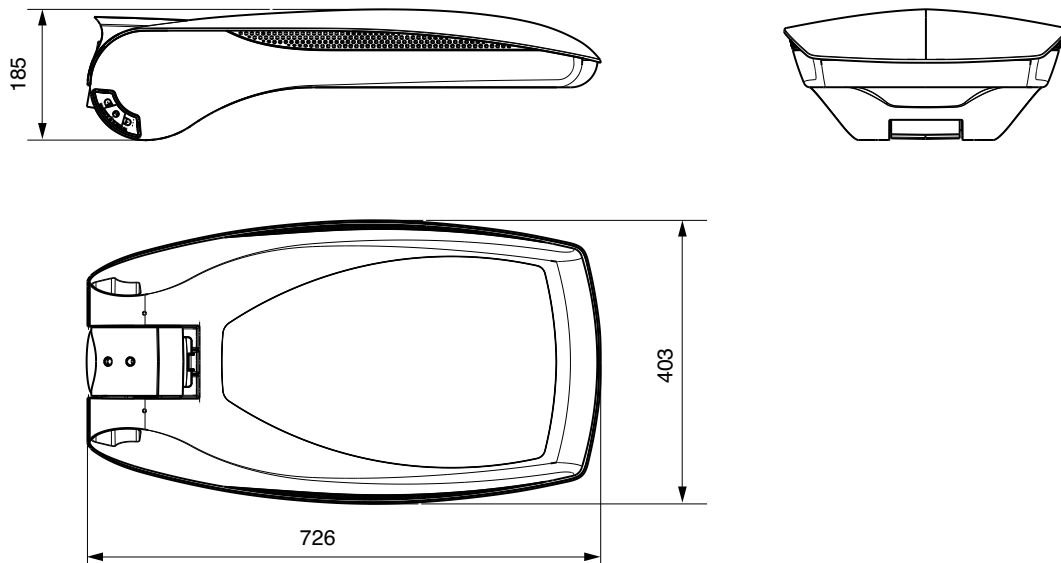
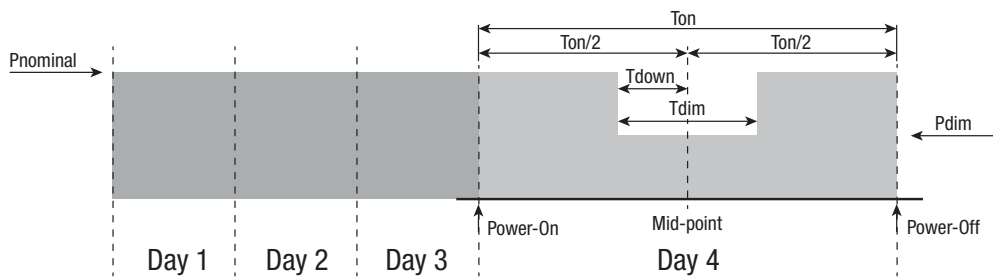
STREET O3 2x16 / 3x16 / 4x16 / 5x16 LED - Max 700 mA

	1	2	3	4
ON	■	■	■	■
OFF	■	■	■	■
SEC	1	2	3	4
200 mA	-	-	-	-
250 mA	ON	-	-	-
300 mA	-	ON	-	-
350 mA	ON	ON	-	-
400 mA	-	-	ON	-
450 mA	ON	-	ON	-
500 mA	-	ON	ON	-
550 mA	ON	ON	ON	-
600 mA	-	-	-	ON
650 mA	ON	-	-	ON
700 mA	-	ON	-	ON





Dim level (%)	T-dim (hrs)	T-down (hrs)	After Midpoint (hrs)
<b>50</b>	<b>5</b>	<b>1</b>	<b>4</b>



Punto di contatto indicato in adempimento ai fini delle direttive e regolamenti UE applicabili:

Contact details according to the relevant European Directives and Regulations:

**GEWISS S.p.A. Via A.Volta, 1 IT-24069 Cenate Sotto (BG) Italy tel: +39 035 946 111 E-mail: qualitymarks@gewiss.com**



**+39 035 946 111**  
8.30 - 12.30 / 14.00 - 18.00  
lunedì - venerdì - monday - friday



**+39 035 946 260**



**sat@gewiss.com**  
**www.gewiss.com**