

MANUFACTURER'S DECLARATION OF CONFORMITY
DICHIARAZIONE DI CONFORMITÀ DEL COSTRUTTORE

No.	65741753	
Issuer's name:	GEWISS S.p.A.	
Issuer's address:	Via A. Volta, 1 24069 Cenate Sotto (BG) ITALY	
Subject of the declaration:	GW68851A/W	
Main ratings:	➤ Rated operational voltage / Tensione d'impiego nominale	Ue = 400 Vac
Dati principali:	➤ Rated insulation voltage / Tensione d'isolamento nominale	Ui = 400 Vac
	➤ Rated frequency / Frequenza nominale	Fn = 50 Hz
	➤ Rated current / Corrente nominale	In = 25 A
	➤ Rated vconditional short-circuit current / Corrente di c.to c.to nom.	Icc = 4,5 kA
	➤ Ip degree / Grado IP	IP 56
	➤ Form of the internal separation / Forma della separazione interna	1
	➤ Pollution degree / Grado di inquinamento	3
	➤ EMC disturbances in environments / Ambiente EMC	1

We declare that the products mentioned in subject are designed and manufactured in conformity with the requirements of following harmonized standards:

Dichiariamo che I prodotti citati in oggetto sono progettati e costruiti conformemente ai requisiti delle seguenti norme armonizzate:

Document No.	Title	Date of issue
➤ EN 60439-1	Low voltage switchgear and controlgear assemblies – Part 1: Type-tested assemblies	1999 +A1:2004
➤ EN 50581	Technical documentation for the assessment of electrical and electronic products with respect to the restriction of hazardous substances	2012

and therefore meeting the essential requirements of the Directives:

e quindi rispondenti ai requisiti essenziali delle Direttive:

- 2014/35/EU 2014/30/EU 2014/53/EU 2009/125/EC 2011/65/UE +2015/863

Signed for and on behalf of:

GEWISS S.p.A.

Place and Date:

Cenate Sotto, 22nd July 2019

MATTEO GAVAZZENI
Industrial Property & Certifications Manager



GEWISS

CARATTERISTICHE SPECIFICATION

Serie/Series: QMC

Codice/Code: GW 68851A_W

Un: 400 V

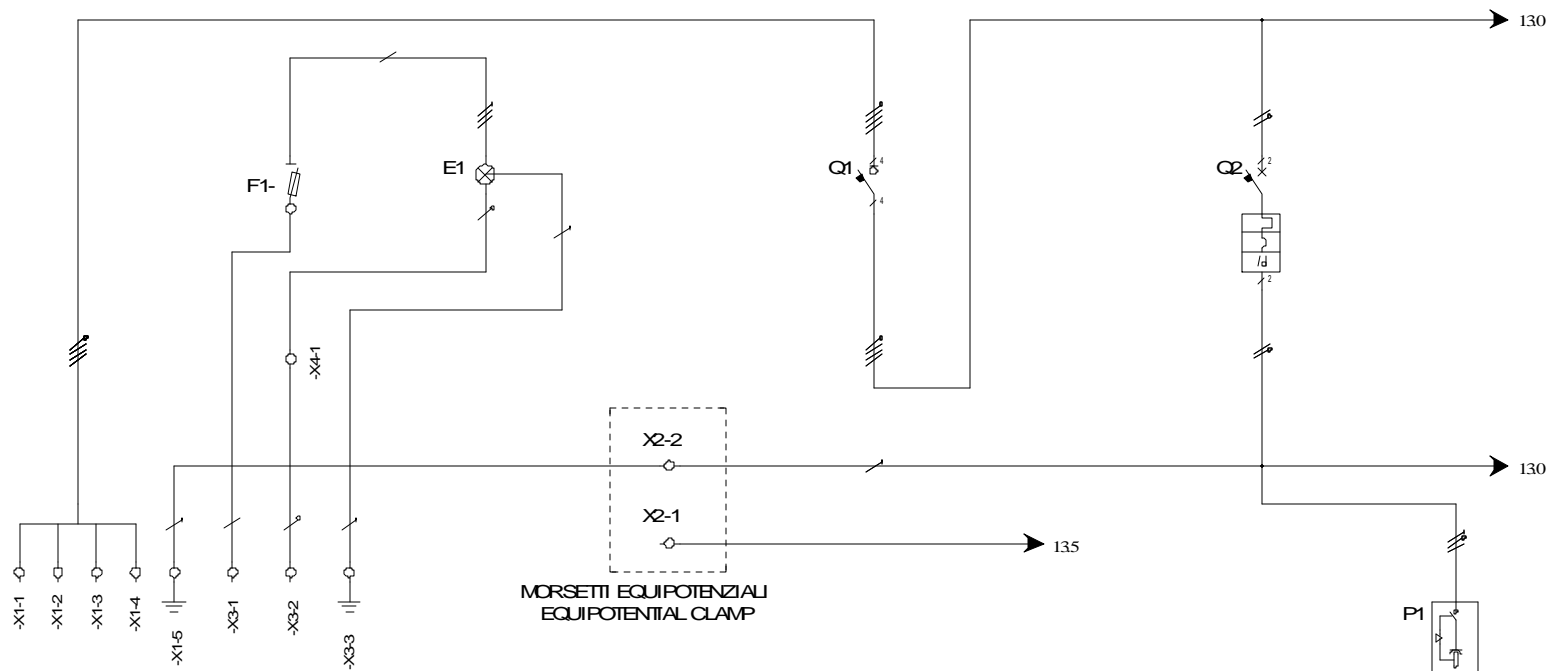
Uaux: 230 V

f: 50 Hz

Icc: 4,5 KA

Ip: 56

In: 25A



UTENZA USE	DENOMINAZIONE DENOMINATION		MORSETTIERA	PORTAFUSIBILE	KITLED		MORSETTO DI TERRA	SEZIONATORE GENERALE	MDC PROT. PRESA 1		PRESA 1	
			TERMINAL BOARD	FUSE HOLDER	LEDKIT		EARTHING CLAMP	MAINSWITCH	OUTLET 1 RCBO PROT.		OUTLET 1	
	TIPO / TYPE	POT./TOT.POWER Kw										
	POT./POWER Kw	In A			400K	8,7W						GW66304N
	COEF. CONTEMP.	COS φ			0,8						0,8	16
INTERRUTTORE O SEZIONATORE MAINSWITCH	COSTRUTTORE / CONSTRUCTOR							GEWISS GW96134		GEWISS GW94127		
	TIPO / TYPE											
	N. POLI/N.POLES	In A						4	32	2	16	
	Icc kA	Ich mA								6	30	
	I _m (o curva/or curve) A	Pd A								C		
FUSIBILE FUZE	TIPO / TYPE			5 X 20								
	CAIBRO/CALBRE	A										
CONTATTORE CONTACTOR	TIPO / TYPE											
	In A	Ph kW										
RELE' TERMICO THERMAL RELAY	TIPO / TYPE											
	TARATURA / CALIBRATION	A										
LINEA DI POTENZA POWER LINE	TIPO CAVO / CABLE TYPES		5 X 6 mm ²		2X0,75 mm ² 1X1,5 mm ²		4 X 2,5 mm ²	8 X 2,5 mm ²		2 X 2,5 mm ²		3 X 2,5 mm ²
	FORMAZIONE / FORMATION		L1,L2,L3,N,PE		L1,N,PE		PE	L1,L2,L3,N		L1,N		L1,N,PE
	LUNGHEZZA / LENGHT	m										
	Iz A											
	C.d.T. alb %	C.d.T. alb %										
	Zk mΩ	Zs Ω										
	I _k trifase/monof. kA	I _{k1} fase/terra kA										
	MORSETTIERA / TERMINAL BOARD		X1 - 16 mm ²		3X6 mm ²		X23 - 6 MMQ					

GEWISS

CODICE : GW68851A_W
CODE :

PROGETTO : Schema elettrico
PROJECT : Electric diagram

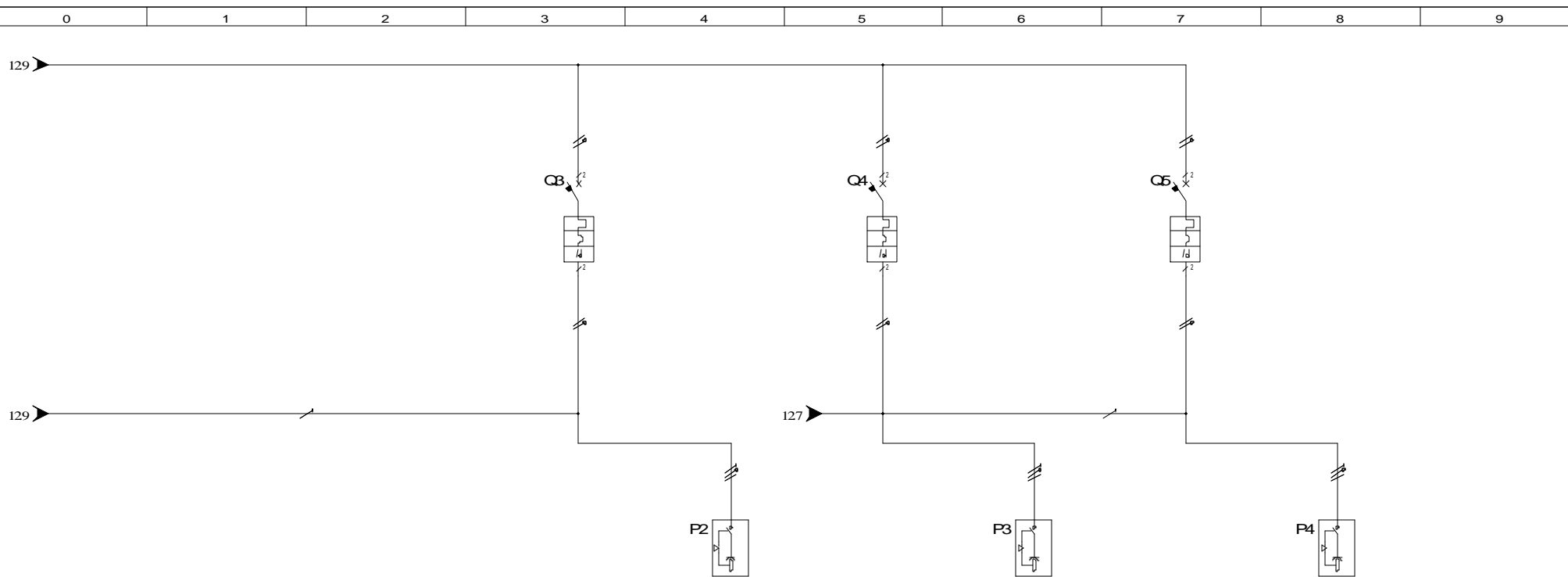
FOGLIO 02
DI 03

TITOLO / TITLE: Schema unifilare
Wire electric diagram

01 ◀ ▶ 03

REV. DATA/DATE FIRMA / SIGN. MODIFICA / MODIFY

DIS: Crocca A. DATA/DATE: 22/07/2019



UTENZA USE	DENOMINAZIONE DENOMINATION		MDC PROT. PRESA 2		PRESA 2		MDC PROT. PRESA 3		PRESA 3		MDC PROT. PRESA 4		PRESA 4	
	TIPO / TYPE	POT./TOT. POWER Kw	OUTLET 2 RCBO PROT.		OUTLET 2		OUTLET 3 RCBO PROT.		OUTLET 3		OUTLET 4 RCBO PROT.		OUTLET 4	
		In A			GW66304N	16			GW66304N	16			GW66304N	16
	COEF. CONTEMP.	COS φ			0,8				0,8				0,8	
INTERRUTTORE O SEZIONATORE MAIN SWITCH	COSTRUTTORE / CONSTRUCTOR		GEWISS		GEWISS		GEWISS		GEWISS		GEWISS		GEWISS	
	TIPO / TYPE		GW94127		GW94127		GW94127		GW94127		GW94127		GW94127	
	N. POLI/N. POLES	In A	2	16	2	16	2	16	2	16	2	16	2	16
	Icc kA	lch mA	6	30	6	30	6	30	6	30	6	30	6	30
	Im (o curva/or curve) A	Pd A	C		C		C		C		C		C	
FUSIBILE FLUSE	TIPO / TYPE	CAUBRO / CALBRE												
CONTATTORE CONTACTOR	TIPO / TYPE	In A Pn kW												
RELE' TERMICO THERMAL RELAY	TIPO / TYPE	TARATURA / CALIBRATION A												
LINEA DI POTENZA POWER LINE	TIPO CAVO / CABLE TYPES	FORMAZIONE / FORMATION	2 X 2,5mm ²		3 X 2,5mm ²		2 X 2,5mm ²		3 X 2,5mm ²		2 X 2,5mm ²		3 X 2,5mm ²	
	LUNGHEZZA / LENGHT	m	L2N		L2NPE		L3N		L3NPE		L1,N		L1,NPE	
	Iz A													
	C.d.T. aIn %	C.d.T. alb %												
	Zk mΩ	Zs mΩ												
	Ik t ifase/monof. kA	Ik t fase/terra kA												
	MORSETTIERA / TERMINAL BOARD													



CODICE : CODE :	GW68851 A_W	PROGETTO : PROJECT :	Schema elettrico Electric diagram	FOGLIO 03 DI 03
TITOLO / TITLE: Schema unifilare Wire electric diagram				02 ◀▶
DIS: Crocca A.		DATA/DATE: 22/07/2019		

REV.	DATA/DATE	FIRMA / SIGN.	MODIFICA / MODIFY
------	-----------	---------------	-------------------