

MANUFACTURER'S DECLARATION OF CONFORMITY
DICHIARAZIONE DI CONFORMITA' DEL COSTRUTTORE

No.	65602690	
Issuer's name <i>Nome del costruttore:</i>	GEWISS S.p.A.	
Issuer's address <i>Indirizzo del costruttore:</i>	Via A. Volta, 1 24069 Cenate Sotto (BG) ITALY	
Subject of the declaration <i>Oggetto della dichiarazione:</i>	GW68249N	
Main ratings: <i>Dati principali:</i>	<ul style="list-style-type: none"> ➤ Rated voltage / <i>Tensione nominale</i> U_n = 400 Vac ➤ Rated insulation voltage / <i>Tensione nominale di isolamento</i> U_i = 400 Vac ➤ Rated operational voltage / <i>Tensione nominale di impiego</i> U_e = 400 Vac ➤ Rated impulse withstand voltage / <i>Tensione nominale di tenuta a impulso</i> U_{imp} = 4 kV ➤ Rated current of the assembly / <i>Corrente nominale del quadro</i> I_{nA} = 25 A ➤ Rated peak withstand current / <i>Corrente nominale ammissibile di picco</i> I_{pk} = 10 kA ➤ Rated conditional short-circuit current / <i>Corrente nominale di cortocircuito condizionata</i> I_{cc} = 6 kA ➤ SCPD / <i>Dispositivo di protezione contro il cortocircuito</i> / ➤ Rated frequency / <i>Frequenza nominale</i> f_n = 50 Hz ➤ Degree of protection / <i>Grado di protezione</i> IP 65 ➤ Form of the internal separation / <i>Forma della segregazione interna</i> 1 ➤ Pollution degree / <i>Grado di inquinamento</i> 3 ➤ EMC disturbances in environments / <i>Ambiente EMC</i> B ➤ Conditions of installation / <i>Condizioni di installazione</i> / 	
		<i>Mobile ACS / ASC mobile</i>
	<ul style="list-style-type: none"> ➤ Mechanical impact protection / <i>Protezione contro l'impatto meccanico</i> IK 08 ➤ Dimensions / <i>Dimensioni (Width - Height - Depth / Base - Altezza - Profondità)</i> 320-510-160mm ➤ Weight / <i>Peso</i> 7 kg 	

We declare that the products mentioned in subject are designed and manufactured in conformity with the requirements of following harmonized standards:

Dichiariamo che i prodotti citati in oggetto sono progettati e costruiti conformemente ai requisiti delle seguenti norme armonizzate:

Document No. / <i>Documento N.</i>	Title / <i>Titolo</i>	Date of issue / <i>Data di emissione</i>
➤ EN 61439-1	Low-voltage switchgear and controlgear assemblies - Part 1: General rules <i>Apparecchiature assemblate di protezione e di manovra per bassa tensione (quadri BT) - Parte 1: Regole generali</i>	2011
➤ EN 61439-4	Low-voltage switchgear and controlgear assemblies - Part 4: Particular requirements for assemblies for construction sites (ACS) <i>Apparecchiature assemblate di protezione e di manovra per bassa tensione (quadri BT) Parte 4: Prescrizioni particolari per quadri per cantiere (ASC)</i>	2013

and therefore meeting the essential requirements of the Directives:
e quindi rispondenti ai requisiti essenziali delle Direttive:

- 2014/35/EU 2014/34/EU Reg.(EU) n.305/2011
 99/5/EC 2014/30/EU

Signed for and on behalf of:

Firmato per conto di: GEWISS S.p.A.

Place and Date:

Luogo e Data Cenate Sotto, 21th April 2017

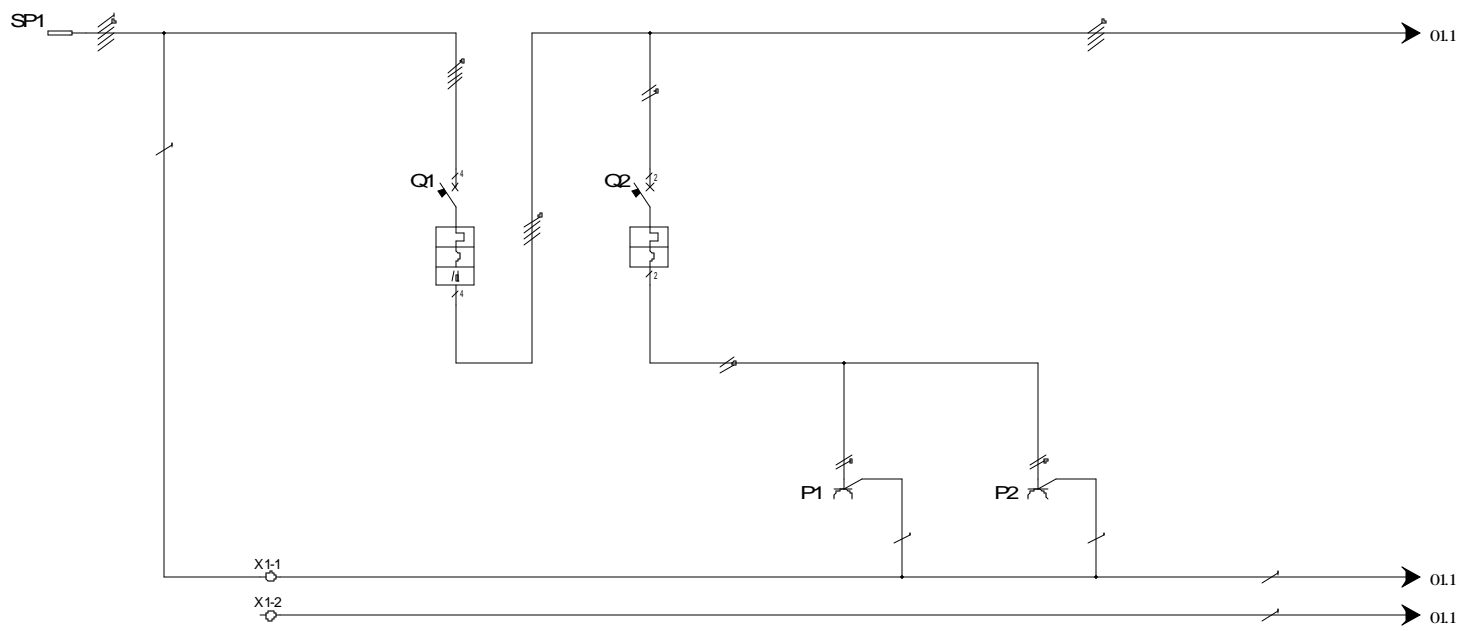

 MATTEO GAVAZZENI
 Industrial Property, Standards,
 Quality Marks and Certifications Manager

Doc. 65802567



**CARATTERISTICHE
SPECIFICATION**

Serie/Series:	Q-DIN
Codice/Code:	GW68249N
Un:	400 V
Uaux:	/
f:	50 Hz
Icc:	6 kA
Ip:	65
In:	25 A

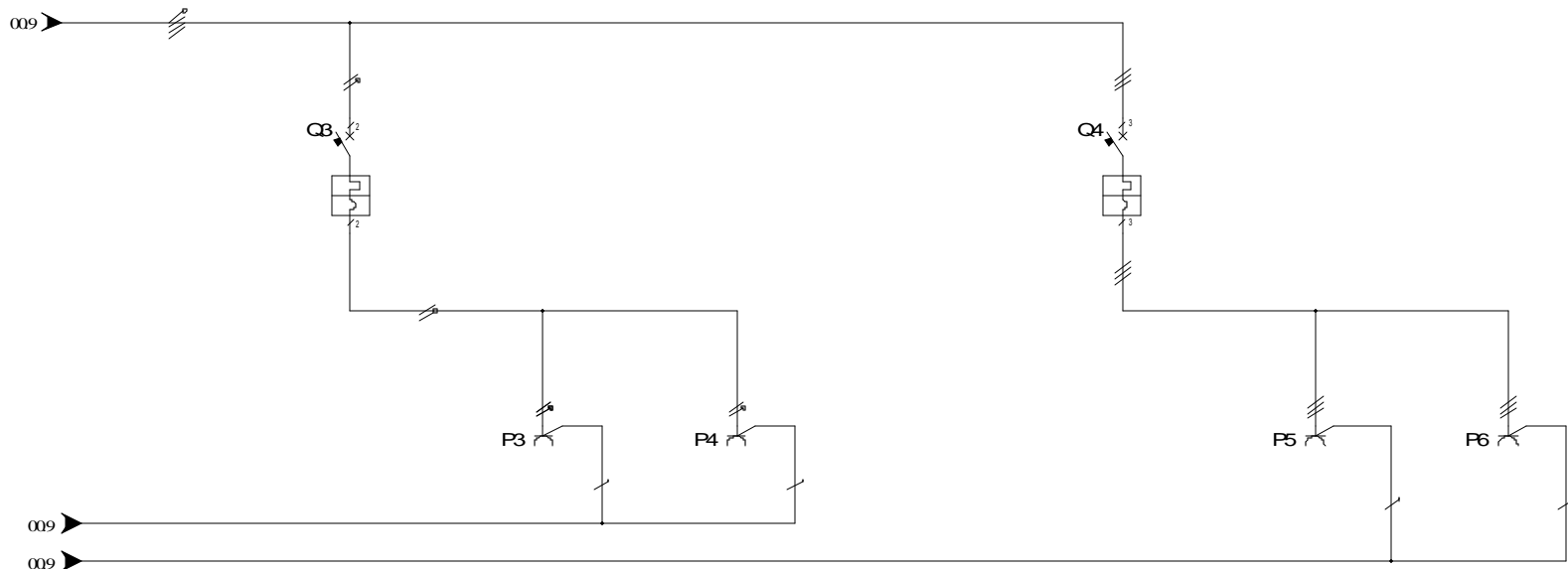


UTENZA USER	DENOMINAZIONE DENOMINATION		SPINA DI ALIMENTAZIONE POWER SUPPLY PLUG		MORSETTI DI TERRA PROTECTIVE EARTH		INTERRUTTORE GENERALE MAINSWITCH		PROTEZIONE PRESE 1-2 OUTLETS 1-2 PROTECTION		PRESA 1 OUTLET 1		PRESA 2 OUTLET 2	
	TIPO / TYPE	POT./TOT.POWER Kw	GW60042H	32							GW62227H	16	GW62227H	16
	COEF. CONTEMP.	COS φ									08		08	
INTERRUTTORE O SEZIONATORE MAINSWITCH	COSTRUTTORE / CONSTRUCTOR						GEWISS GW94170		GEWISS GW92047					
	TIPO / TYPE						4	32	2	16				
	N. POLI/N.POLES	In	A				6	30	6					
	Icc	kA	Ich	mA			C		C					
	I _m (o curva/or curve)	A	Pd	A										
FUSIBILE FLUSE	TIPO / TYPE													
	CALIBRO/CALBRE	A												
CONTATTORE CONTACTOR	TIPO / TYPE													
	In	A	Ph	kW										
RELE' TERMICO THERMAL RELAY	TIPO / TYPE													
	TARATURA / CALIBRATION	A												
LINEA DI POTENZA	TIPO CAVO / CABLE TYPES		5X8mm ²		6X2,5mm ²		7X2,5mm ²		4X2,5mm ²		3X2,5mm ²		3X2,5mm ²	
	FORMAZIONE / FORMATION		L1,L2,L3,N,PE		PE		L1,L2,L3,N		L1,N		L1,N,PE		L1,N,PE	
	LUNGHEZZA / LENGHT	m												
POWER	Iz	A												
LINE	C.d.T. aIn	%	C.d.T. alb	%										
	Zk	mΩ	Zs	Ω										
	I _k trifase/monof.	kA	I _{k1} fase/terra	kA										
	MORSETTIERA / TERMINAL BOARD				2X6517260	16mm ²								



CODICE :	GW68249N	PROGETTO :	Schema elettrico	FOGLIO	00
CODE :		PROJECT :	Electric diagram	DI	02
TITOLO / TITLE :	Schema unifilare Single line diagram			◀▶01	
DIS :	Crocca A.	DATA/DATE :	18/04/2017		

REV.	DATA/DATE	FIRMA / SIGN.	MODIFICA / MODIFY
------	-----------	---------------	-------------------



UTENZA USER	DENOMINAZIONE DENOMINATION		PROTEZIONE PRESE 3-4 OUTLETS 3-4 PROTECTION		PRESA 3 OUTLET 3		PRESA 4 OUTLET 4		PROTEZIONE PRESE 5-6 OUTLETS 5-6 PROTECTION		PRESA 5 OUTLET 5		PRESA 6 OUTLET 6		
	TIPO / TYPE	POT./TOT.POWER Kw	In	A	GW62227H	16	GW62227H	16			GW62231H	16	GW62231H	16	
	COEF. CONTEMP.	COS φ			0,8		0,8				0,8		0,8		
INTERRUTTORE O SEZIONATORE MAIN SWITCH	COSTRUTTORE / CONSTRUCTOR TIPO / TYPE		GEWISS GW92047						GEWISS GW92067						
	N. POLI/N. POLES	In	A	2	16					3	16				
	Icc	kA	mA	6						6					
	I _m (o curva/or curve)	A	Pd	A	C					C					
FUSIBILE FLUSE	TIPO / TYPE CALIBRO / CALBRE		A												
CONTATTORE CONTACTOR	TIPO / TYPE In		A	Ph	kW										
RELE TERMICO THERMAL RELAY	TIPO / TYPE TARATURA / CALIBRATION		A												
LINEA DI POTENZA POWER	TIPO CAVO / CABLE TYPES FORMAZIONE / FORMATION		4X2,5mm ² L2N		3X2,5mm ² L2NPE		3X2,5mm ² L2NPE		6X2,5mm ² L1,L2,L3		4X2,5mm ² L1,L2,L3,PE		4X2,5mm ² L1,L2,L3,PE		
LNE	LUNGHEZZA / LENGHT		m												
	Iz	A													
	C.d.T.	aIn	%	C.d.T.	aIb	%									
	Zk	mΩ		Zs	Ω										
	I _k trifase/monof.	kA		I _{k1} fase/terra	kA										
	MORSETTIERA / TERMINAL BOARD														



CODICE : CODE :	GW68249N	PROGETTO : PROJECT :	Schema elettrico Electric diagram	FOGLIO 01 DI 02
TITOLO / TITLE:	Schema unifilare Single line diagram			00◀▶
DIS: Crocca A.	DATA/DATE: 18/04/2017			

REV.	DATA/DATE	FIRMA / SIGN.	MODIFICA / MODIFY
------	-----------	---------------	-------------------