

MANUFACTURER'S DECLARATION OF CONFORMITY
DICHIARAZIONE DI CONFORMITA' DEL COSTRUTTORE

No.	65602096	
Issuer's name <i>Nome del costruttore:</i>	GEWISS S.p.A.	
Issuer's address <i>Indirizzo del costruttore:</i>	Via A. Volta, 1 24069 Cenate Sotto (BG) ITALY	
Subject of the declaration: <i>Oggetto della dichiarazione:</i>	GW68483F	
Main ratings: <i>Dati principali:</i>	<ul style="list-style-type: none"> ➤ Rated voltage / <i>Tensione nominale</i> U_n = 400 Vac ➤ Rated insulation voltage / <i>Tensione nominale di isolamento</i> U_i = 400 Vac ➤ Rated operational voltage / <i>Tensione nominale di impiego</i> U_e = 400 Vac ➤ Rated impulse withstand voltage / <i>Tensione nominale di tenuta a impulso</i> U_{imp} = 4 kV ➤ Rated current of the assembly / <i>Corrente nominale del quadro</i> I_{nA} = 50 A ➤ Rated peak withstand current / <i>Corrente nominale ammissibile di picco</i> I_{pk} = 10 kA ➤ Rated conditional short-circuit current / <i>Corrente nominale di cortocircuito condizionata</i> I_{cc} = 6 kA ➤ SCPD / <i>Dispositivo di protezione contro il cortocircuito</i> / ➤ Rated frequency / <i>Frequenza nominale</i> f_n = 50 Hz ➤ Degree of protection / <i>Grado di protezione</i> IP 55 ➤ Form of the internal separation / <i>Forma della segregazione interna</i> 1 ➤ Pollution degree / <i>Grado di inquinamento</i> 3 ➤ EMC disturbances in environments / <i>Ambiente EMC</i> B ➤ Conditions of installation / <i>Condizioni di installazione</i> <i>Mobile ACS / ASC mobile</i> ➤ Mechanical impact protection / <i>Protezione contro l'impatto meccanico</i> IK 09 ➤ Dimensions / <i>Dimensioni (Width - Height - Depth / Base - Altezza - Profondità)</i> 746- 821-400 mm ➤ Weight / <i>Peso</i> 24 kg 	

We declare that the products mentioned in subject are designed and manufactured in conformity with the requirements of following harmonized standards:

Dichiariamo che i prodotti citati in oggetto sono progettati e costruiti conformemente ai requisiti delle seguenti norme armonizzate:

Document No. / <i>Documento N.</i>	Title / <i>Titolo</i>	Date of issue / <i>Data di emissione</i>
➤ EN 61439-1	Low-voltage switchgear and controlgear assemblies - Part 1: General rules <i>Apparecchiature assiemate di protezione e di manovra per bassa tensione (quadri BT) - Parte 1: Regole generali</i>	2011
➤ EN 61439-4	Low-voltage switchgear and controlgear assemblies - Part 4: Particular requirements for assemblies for construction sites (ACS) <i>Apparecchiature assiemate di protezione e di manovra per bassa tensione (quadri BT) Parte 4: Prescrizioni particolari per quadri per cantiere (ASC)</i>	2013

and therefore meeting the essential requirements of the Directives:
e quindi rispondenti ai requisiti essenziali delle Direttive:

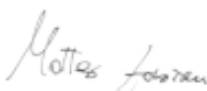
- 2014/35/EU 2014/34/EU Reg.(EU) n.305/2011
 99/5/EC 2014/30/EU

Signed for and on behalf of:

Firmato per conto di: GEWISS S.p.A.

Place and Date:

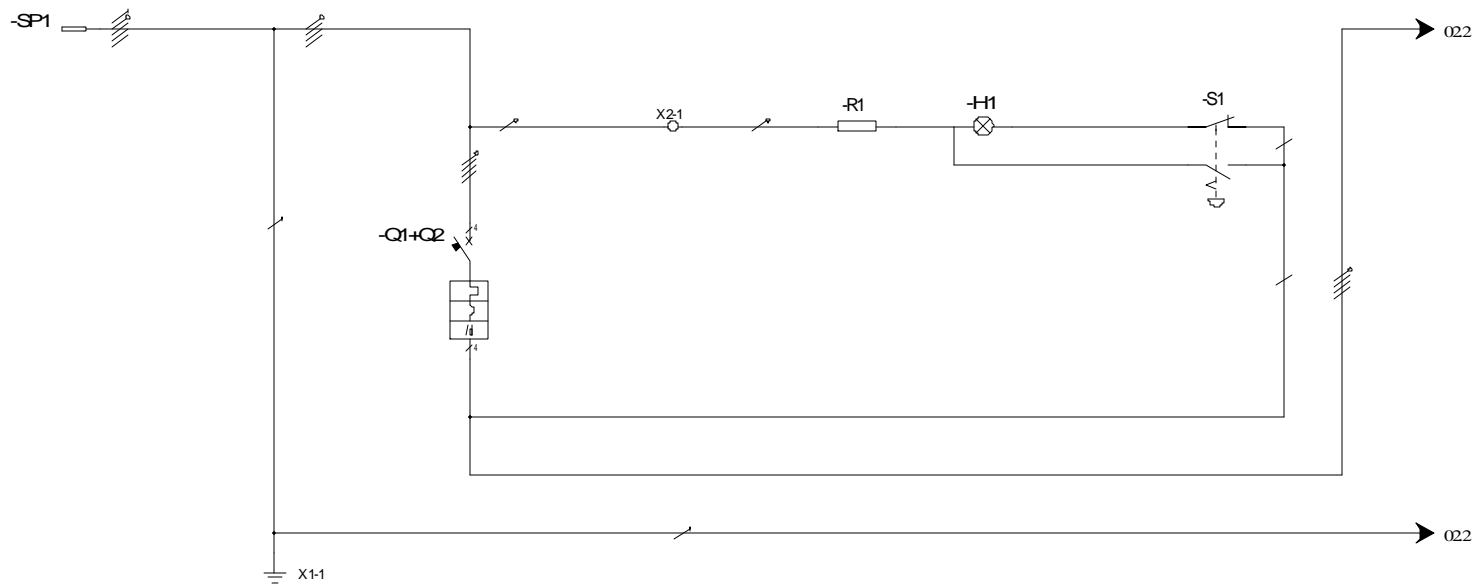
Luogo e Data Cenate Sotto, 21th April 2017


 MATTEO GAVAZZENI
 Industrial Property, Standards,
 Quality Marks and Certifications Manager



**CARATTERISTICHE
SPECIFICATION**

Serie/Series:	Q-BOX
Codice/Code:	GW68483F
Un:	400 V
Uaux:	230 V
f:	50 Hz
Icc:	6 kA
Ip:	55
In:	50 A

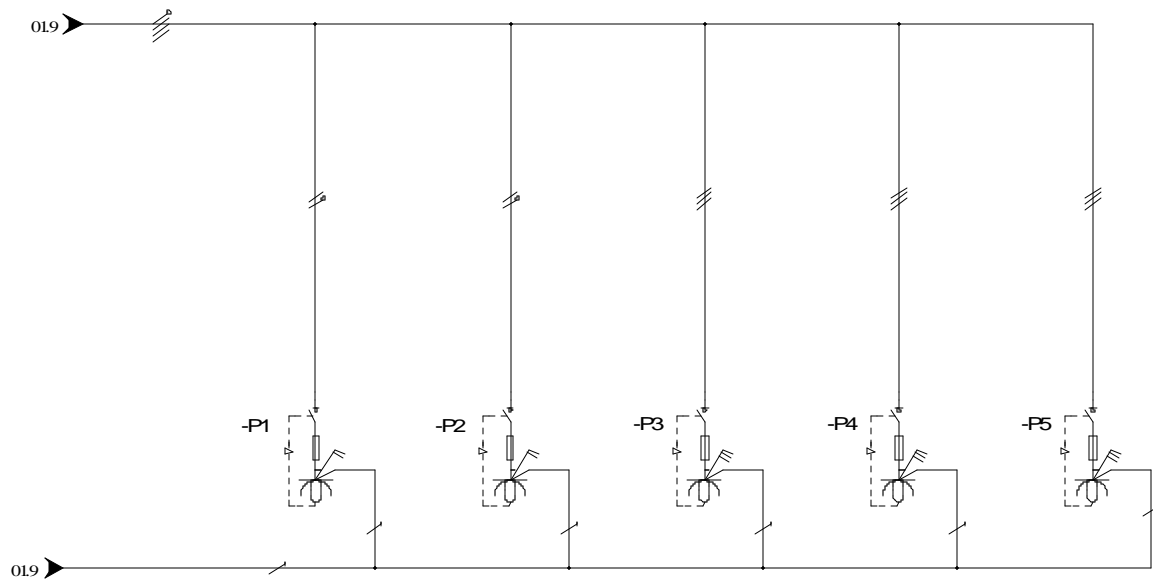


UTENZA USER	DENOMINAZIONE DENOMINATION		SPINA PLUG		MORSETTIERA DI TERRA PROTECTIVE EARTH	INTERRUTTORE GENERALE MAINSWITCH	MORSETTO DI APPOGGIO CLAMP	RESISTENZA RESISTOR		LAMPADA LAMP	PULSANTE EMERGENZA EMERGENCY PUSHBUTTON		
	TIPO / TYPE	POT./TOT.POWER Kw	GW61453	In				3,3KΩ		GW74518		GW74364	
	POT./POWER	In		A									
	COEF. CONTEMP.	COS φ	08										
INTERRUTTORE O SEZIONATORE MAINSWITCH	COSTRUTTORE / CONSTRUCTOR		GEWISS										
	TIPO / TYPE		GW92093+GW94432										
	N. POLI/N.POLES	In	A			4	63						
	Icc	kA	lch	mA		6	30						
	Im (o curva/or curve)	A	Pd	A		C							
FUSIBILE FUZE	TIPO / TYPE												
	CALIBRO/CALBRE	A											
CONTATTORE CONTACTOR	TIPO / TYPE												
	In	A	Ph	kW									
RELE' TERMICO THERMAL RELAY	TIPO / TYPE												
	TARATURA / CALIBRATION	A											
LINEA DI POTENZA POWER	TIPO CAVO / CABLE TYPES	5X16mm ²		4X2,5mm ² 1X4mm ²		(10X2,5+3X6+2X1,5)mm ²		1X1,5mm ²		2X1,5mm ²		2X1,5mm ²	
	FORMAZIONE / FORMATION	L1,L2,L3,N,PE		PE		L1,L2,L3,N		N		N		L3	
	LUNGHEZZA / LENGHT	m											
	Iz	A											
	C.d.T. aIn %	C.d.T. alb %											
LINE	Zk mΩ	Zs Ω											
	Iktifase/monof. kA	Iktifase/terra kA											
	MORSETTIERA / TERMINAL BOARD			1X6501 1728 8 FORI/HOLES				1X66390006					



CODICE : CODE :	GW68483F	PROGETTO : PROJECT :	Schema elettrico Electric diagram	FOGLIO 01 DI 02
TITOLO / TITLE:	Schema unifilare Single line diagram			◀▶02
DIS: Crocca A.	DATA/DATE:		05/04/2017	

REV.	DATA/DATE	FIRMA / SIGN.	MODIFICA / MODIFY
------	-----------	---------------	-------------------



UTENZA USE	DENOMINAZIONE DENOMINATION		PRESA 1		PRESA 2		PRESA 3		PRESA 4		PRESA 5	
	TIPO / TYPE	POT./TOT.POWER Kw	OUTLET 1	OUTLET 2	OUTLET 3	OUTLET 4	OUTLET 5					
	POT./POWER Kw	In A	GW66326N	16	GW66326N	16	GW66330N	16	GW66330N	16	GW66341N	32
	COEF. CONTEMP.	COS φ	0,8		0,8		0,8		0,8		0,8	
INTERRUTTORE O SEZIONATORE MAIN SWITCH	COSTRUTTORE / CONSTRUCTOR											
	TIPO / TYPE											
	N. POLI/N.POLES	In A										
	Icc kA	Ich mA										
	I _m (o curva/or curve) A	Pd A										
FUSIBILE FLUSE	TIPO / TYPE		10,3X38	GW72101	10,3X38	GW72101	10,3X38	GW72101	10,3X38	GW72101	10,3X38	GW72110
	CALIBRO / CALBRE	A	16A		16A		16A		16A		32A	
CONTATTORE CONTACTOR	TIPO / TYPE											
	In A	Ph kW										
RELE' TERMICO THERMAL RELAY	TIPO / TYPE											
	TARATURA / CALIBRATION	A										
LINEA DI POTENZA POWER LINE	TIPO CAVO / CABLE TYPES		3X2,5mm ²		3X2,5mm ²		4X2,5mm ²		4X2,5mm ²		3X6mm ² 1X4mm ²	
	FORMAZIONE / FORMATION		L1,NPE		L2,NPE		L1,L2,L3,PE		L1,L2,L3,PE		L1,L2,L3,PE	
	LUNGHEZZA / LENGHT	m										
	Iz A											
	C.d.T. aIn %	C.d.T. alb %										
	Zk mΩ	Zs mΩ										
	I _k trifase/monof. kA	I _{k1} fase/terra kA										
	MORSETTIERA / TERMINAL BOARD											



CODICE : CODE :	GW68483F	PROGETTO : PROJECT :	Schema elettrico Electric diagram	FOGLIO 02 DI 02
TITOLO / TITLE:	Schema unifilare Single line diagram			01 ◀▶
DIS: Crocca A.	DATA/DATE: 05/04/2017			

REV.	DATA/DATE	FIRMA / SIGN.	MODIFICA / MODIFY
------	-----------	---------------	-------------------