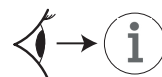


ROAD [5] RF

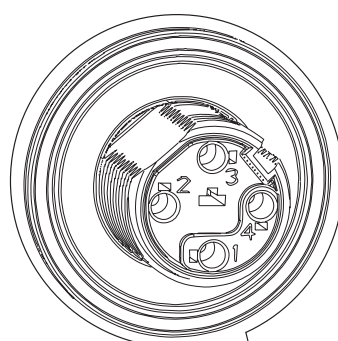
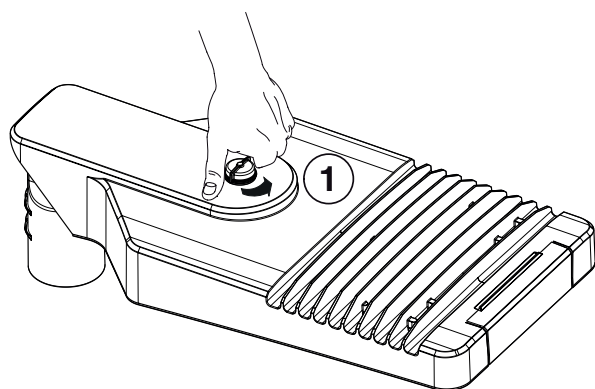
GEWISS



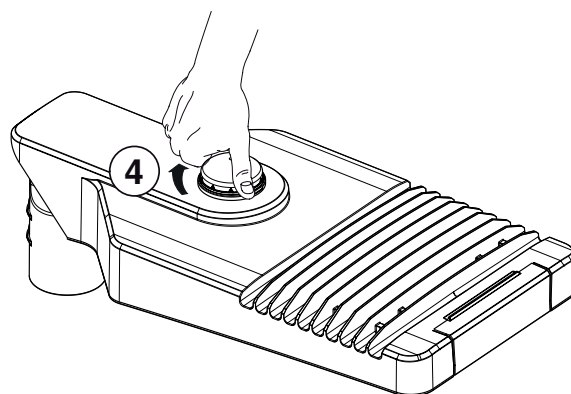
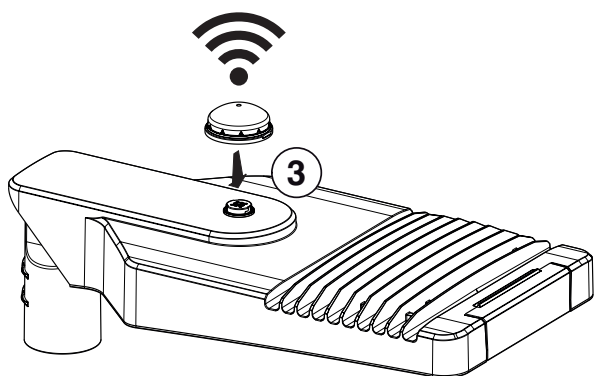
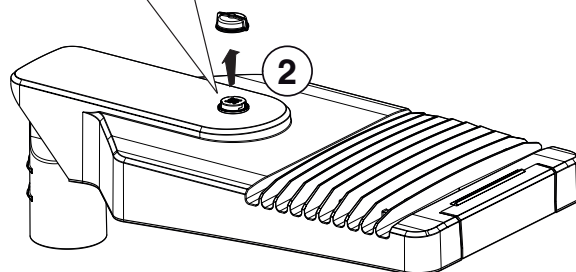
IP66



$t_{\min} -25^{\circ}\text{C}$



| | |
|---|------|
| 1 | +24V |
| 2 | -GND |
| 3 | + |
| 4 | / |



Punto di contatto indicato in adempimento ai fini delle direttive e regolamenti UE applicabili:

Contact details according to the relevant European Directives and Regulations:

GEWISS S.p.A. Via A.Volta, 1 IT-24069 Cenate Sotto (BG) Italy tel: +39 035 946 111 E-mail: qualitymarks@gewiss.com



+39 035 946 111
8.30 - 12.30 / 14.00 - 18.00
lunedì ÷ venerdì - monday ÷ friday



+39 035 946 260



sat@gewiss.com
www.gewiss.com