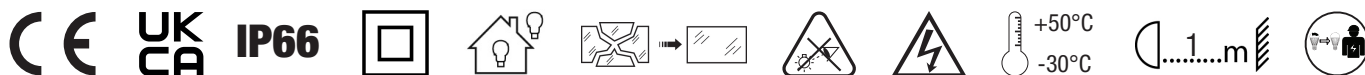
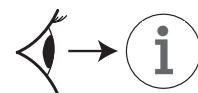
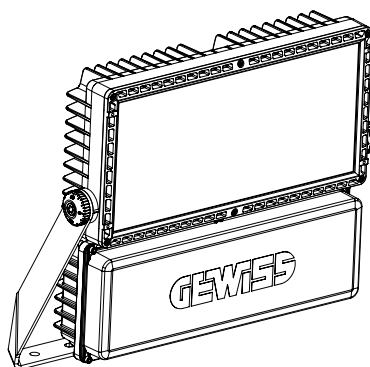


SMART PRO 2.0

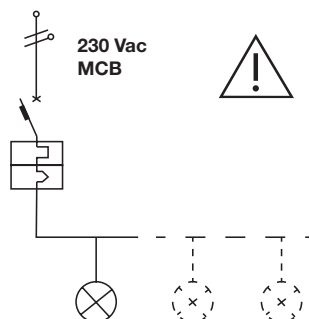
CL II



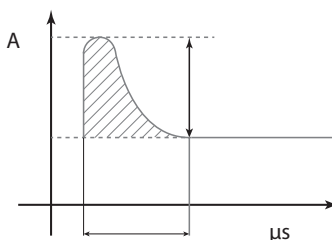
	Kg			V	I	W	t_a
	13	0,047 m ²	0,17 m ²	220-240 V 50/60 Hz	Max 0,7A	330W	Max 50°C



LED CCT	≤ 5700 K
Optics	RG1
S1	10 m
S2	10 m
A1	10 m
A3	12,5 m
C4	11 m
C3	11 m
C2	11 m
C1	11 m



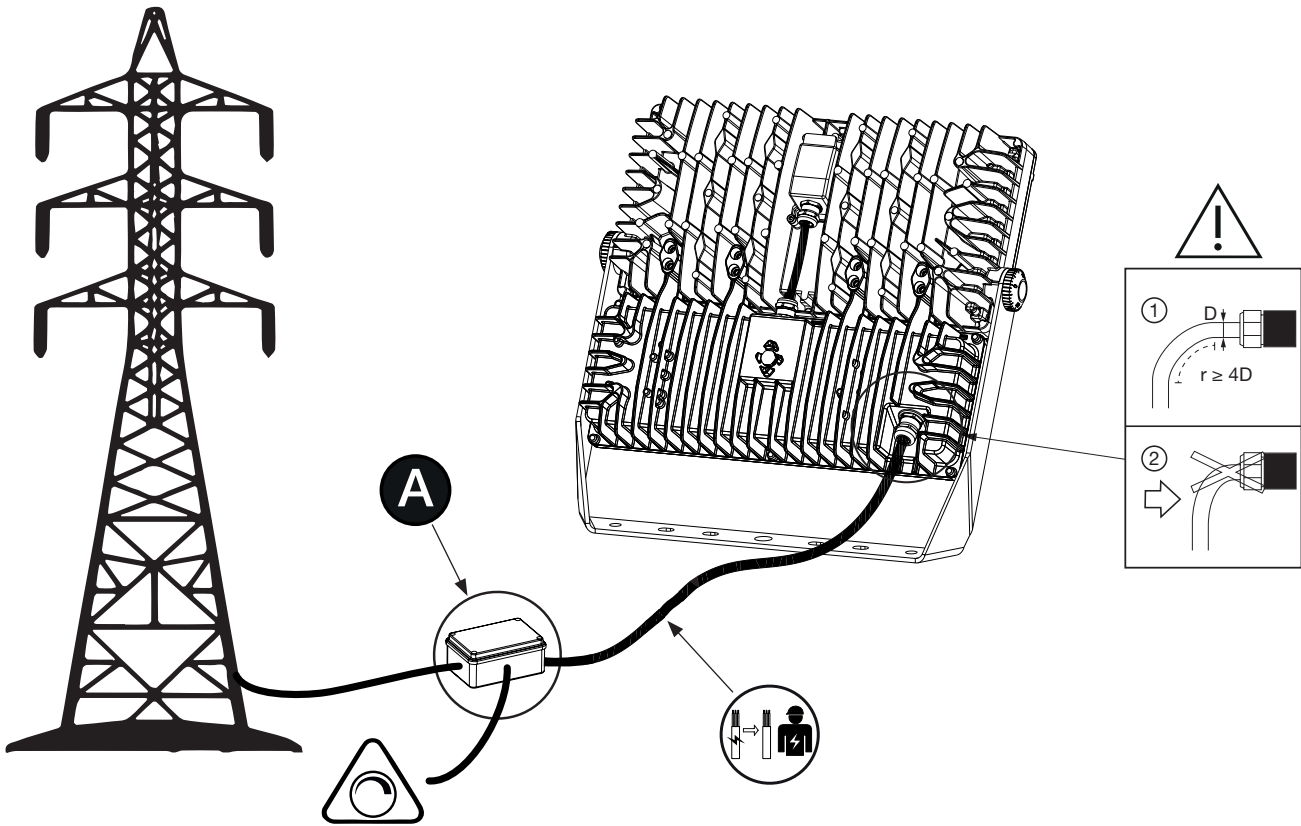
MCB Type B:	10A	16A	20A
	-	1	1
MCB Type C:	10A	16A	20A
	1	3	4
MCB Type D:	10A	16A	20A
	4	8	10



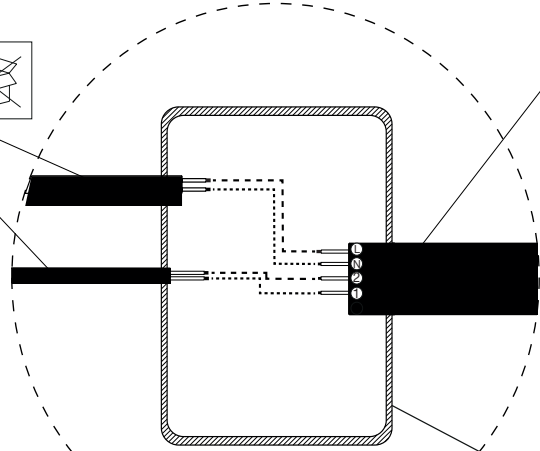
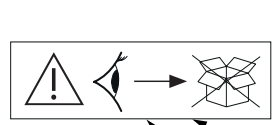
	I _{LED}	LED driver Inrush Current Peak and Width
DALI	Max. 700 mA	13A / 1400 µs

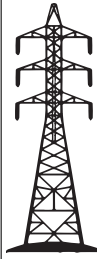
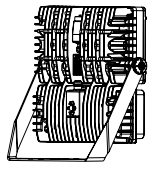


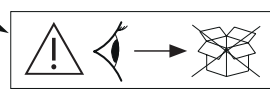
DIMMING DALI

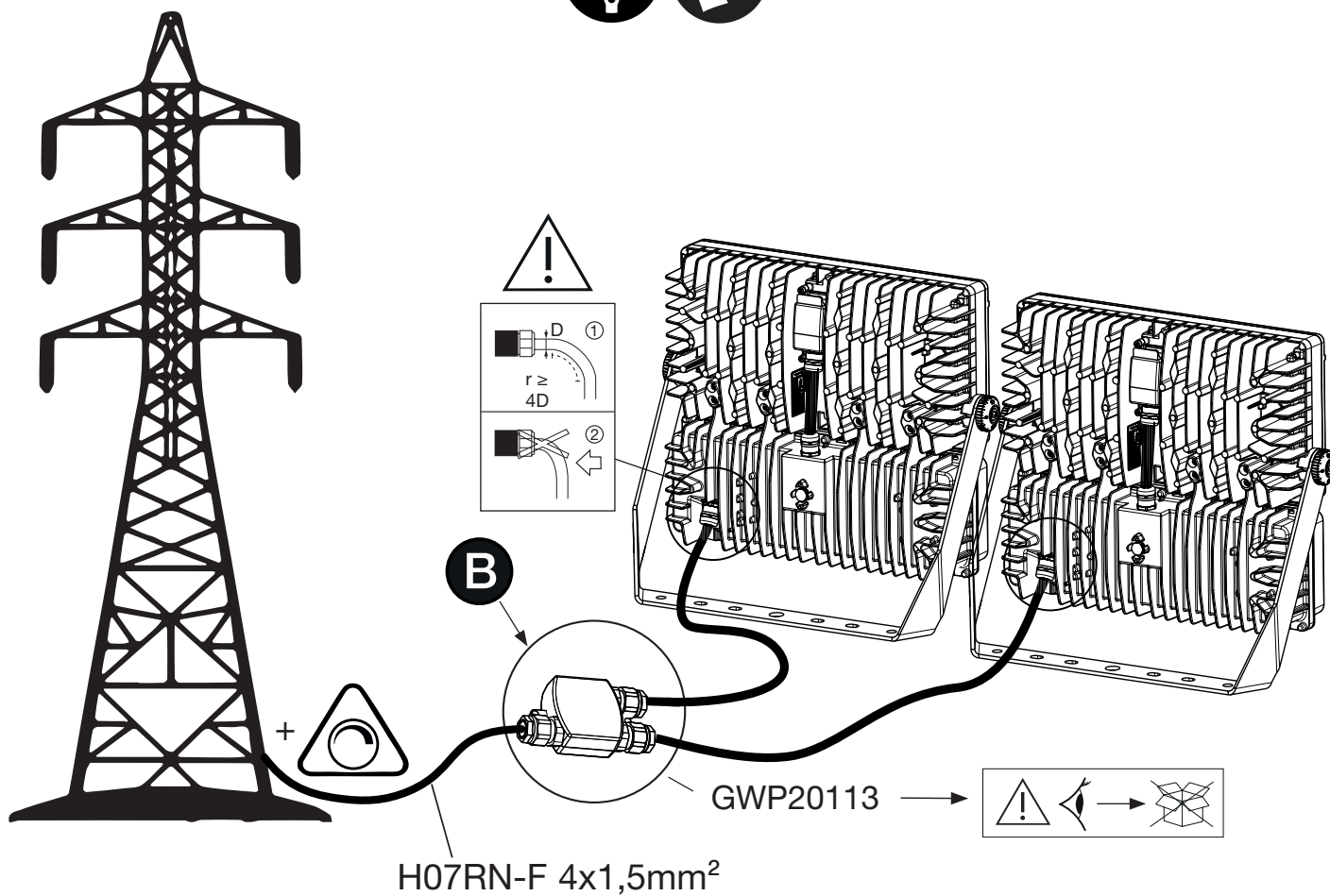


A



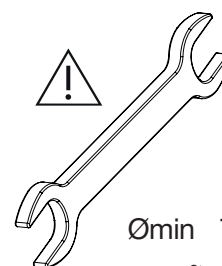
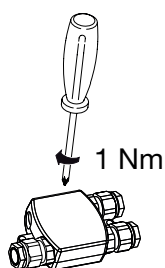
	DALI			
	2	=		1-
	L	=		L
	DA+	=		②
DA-	=	①		



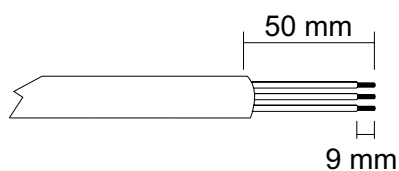
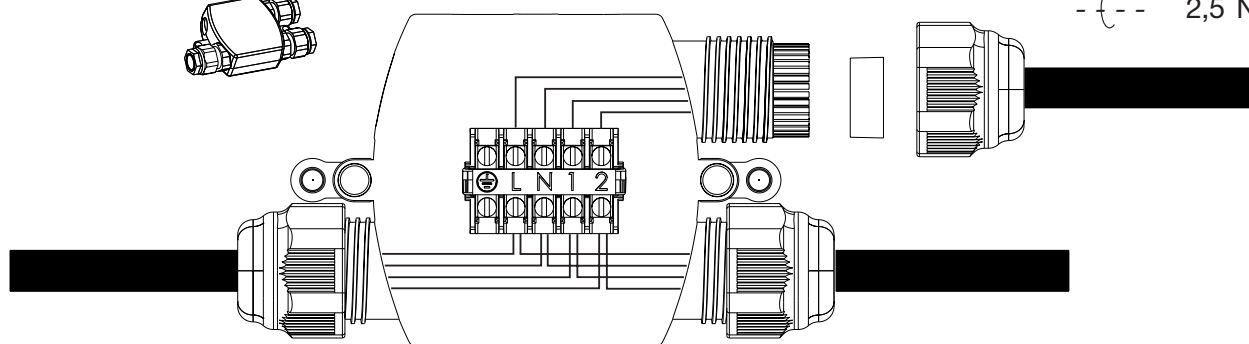


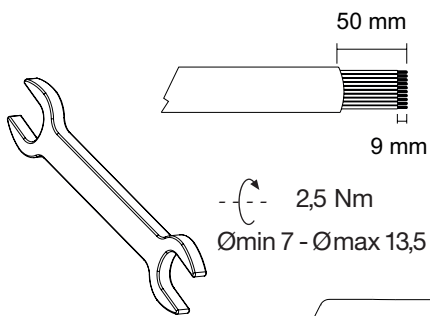
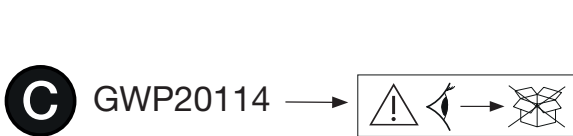
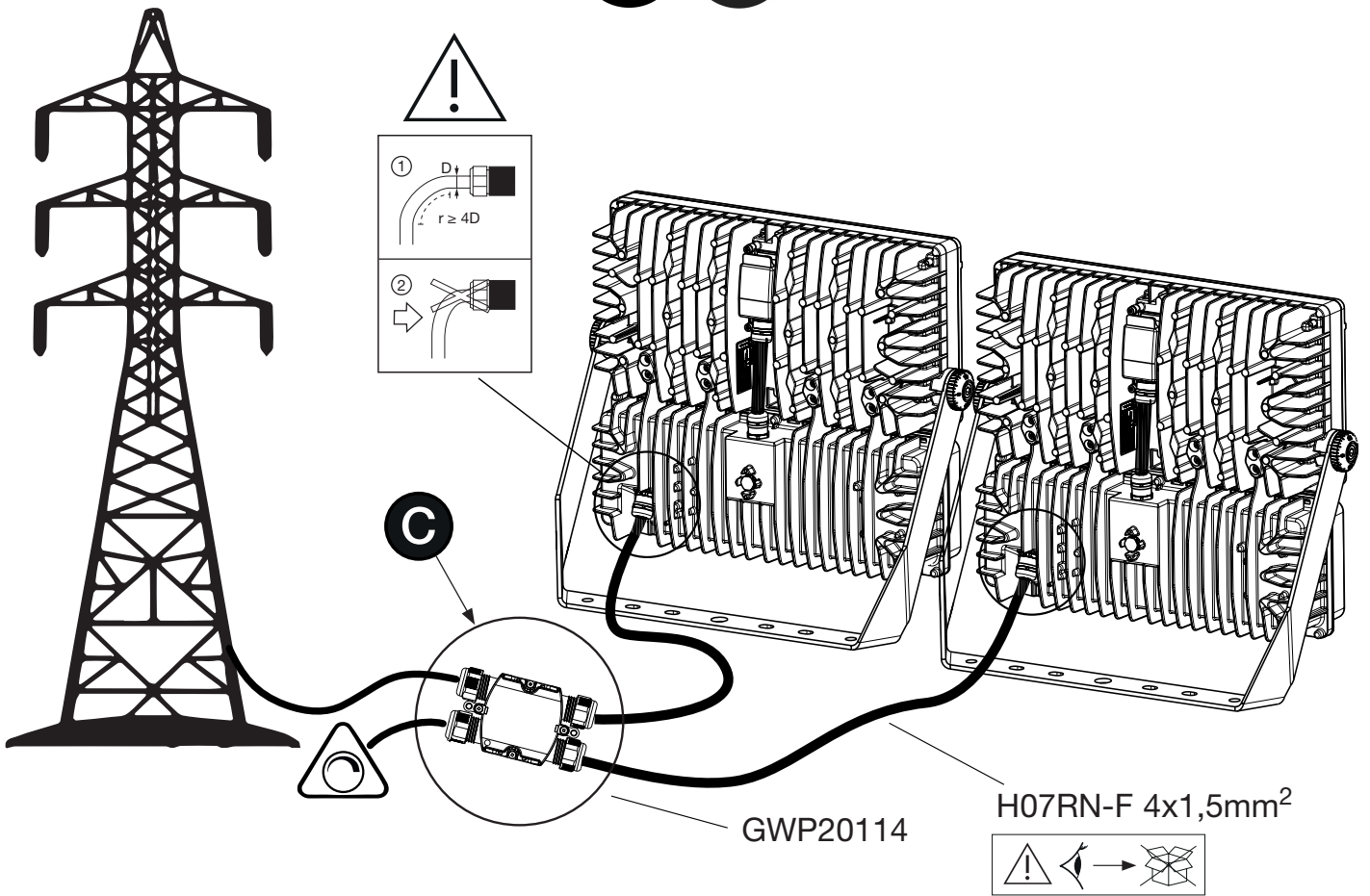
B GWP20113

DALI	DALI		Terminal Block
	N	=	
L	=	L	
DA+	=	②	
DA-	=	①	

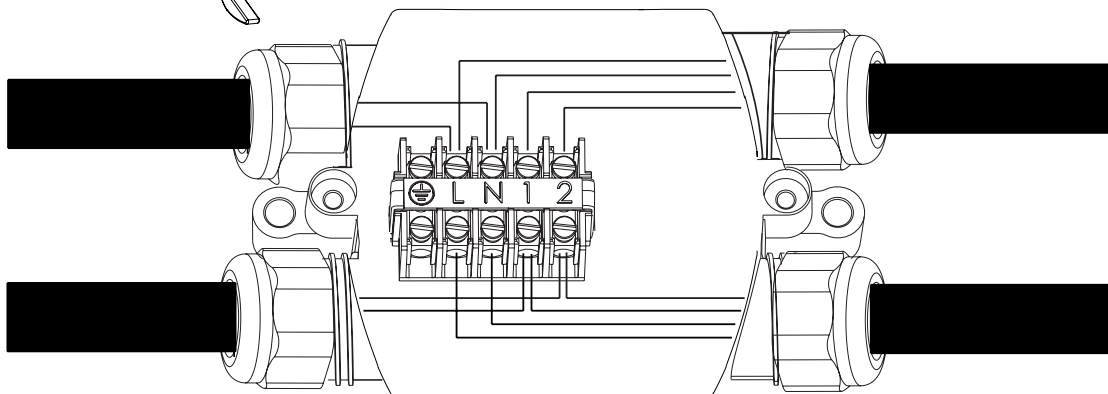
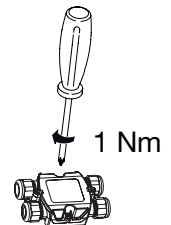


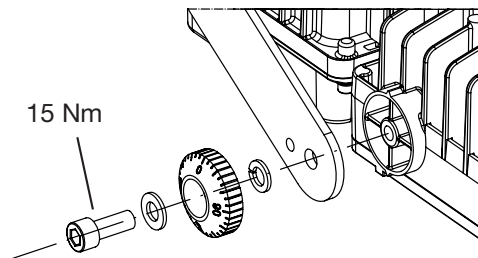
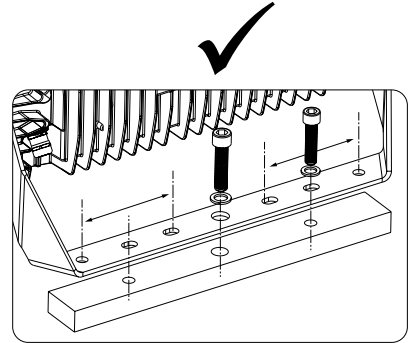
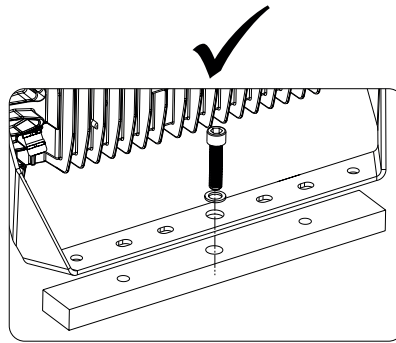
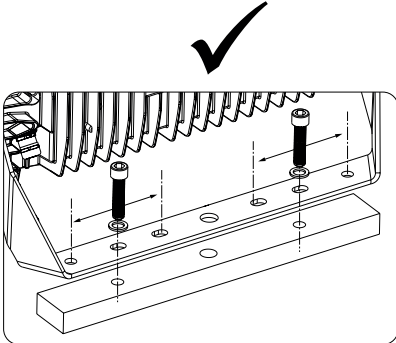
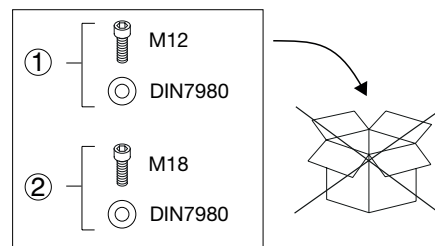
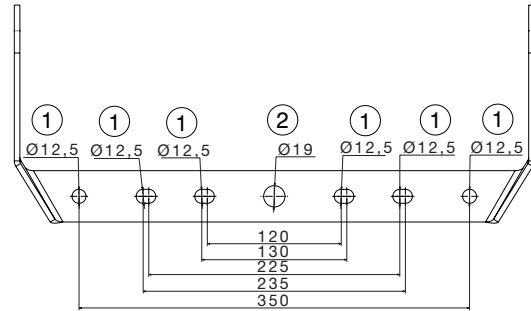
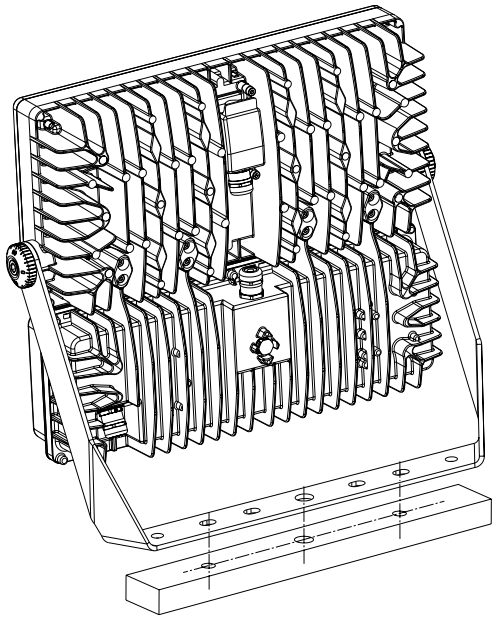
Ømin 7 - Ømax 13,5

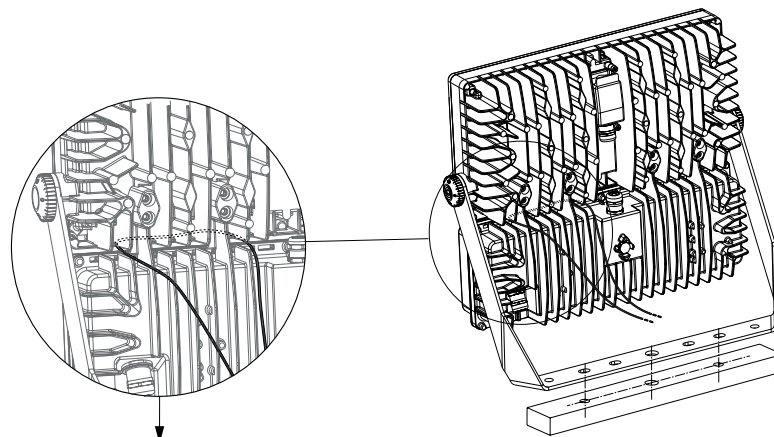
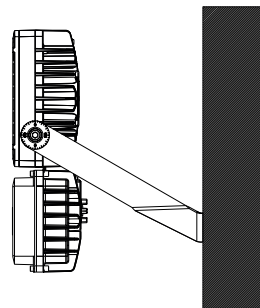
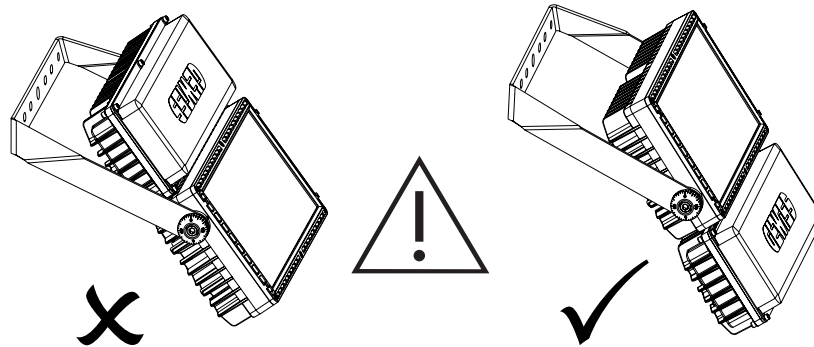




Power Line Tower	DALI		Terminal Block
	N	L	
	N	N	
	L	L	
	DA+	②	
	DA-	①	

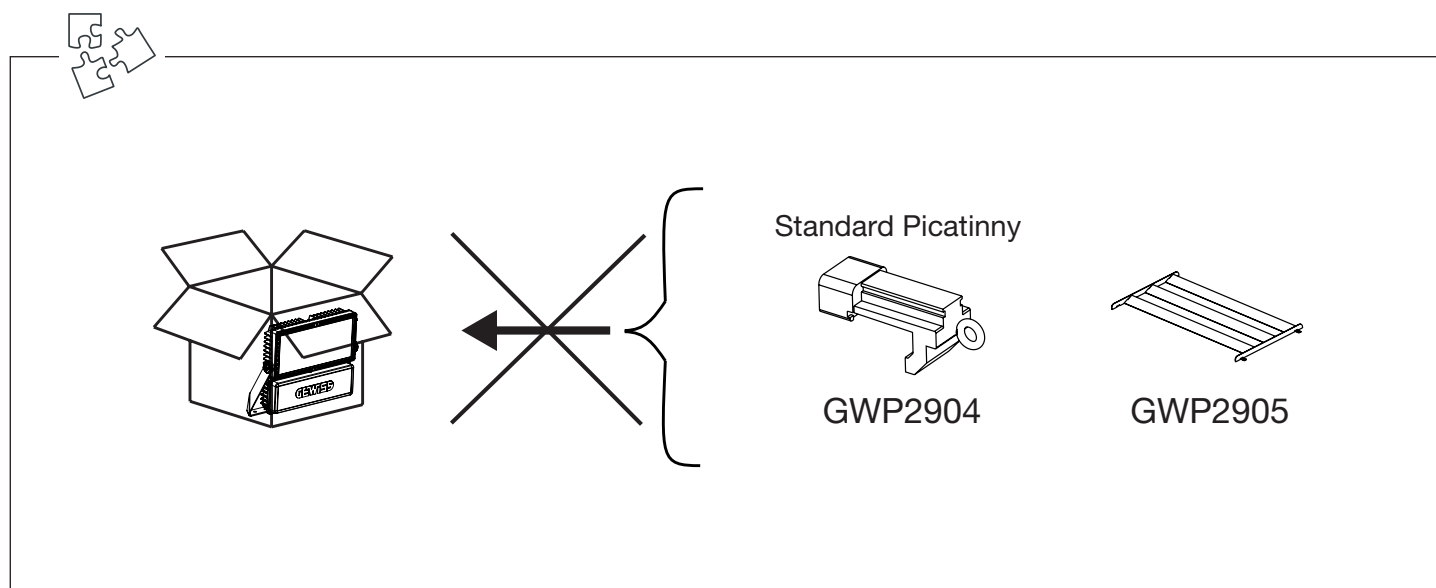
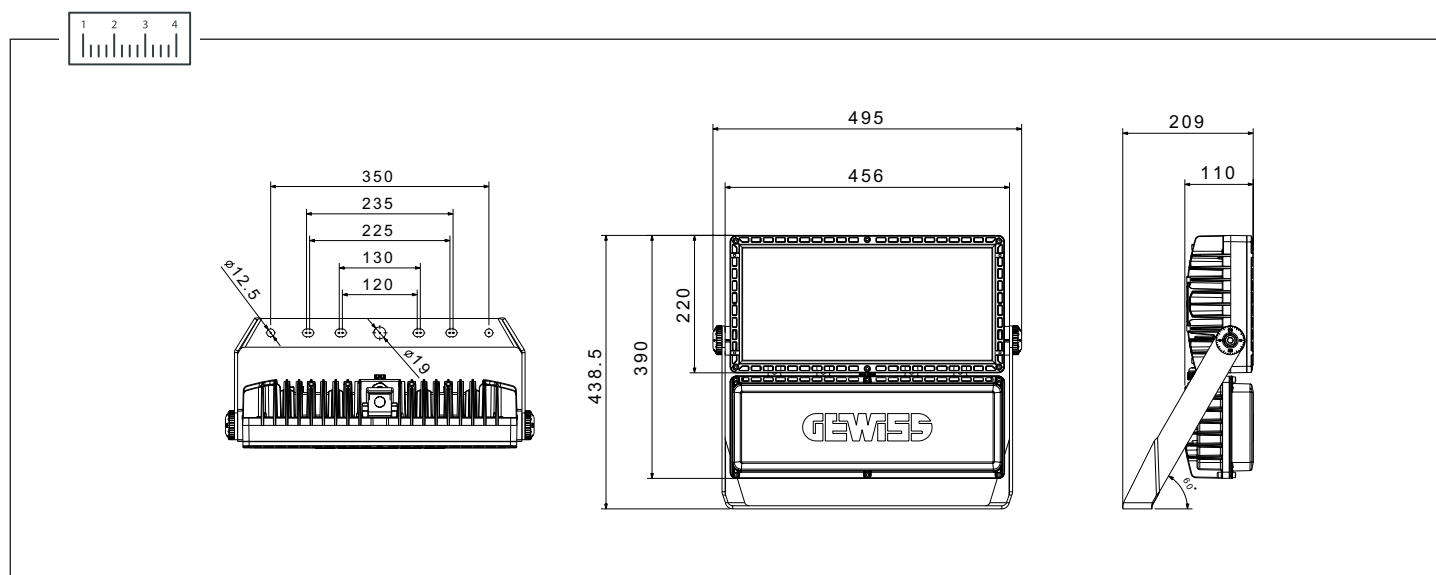
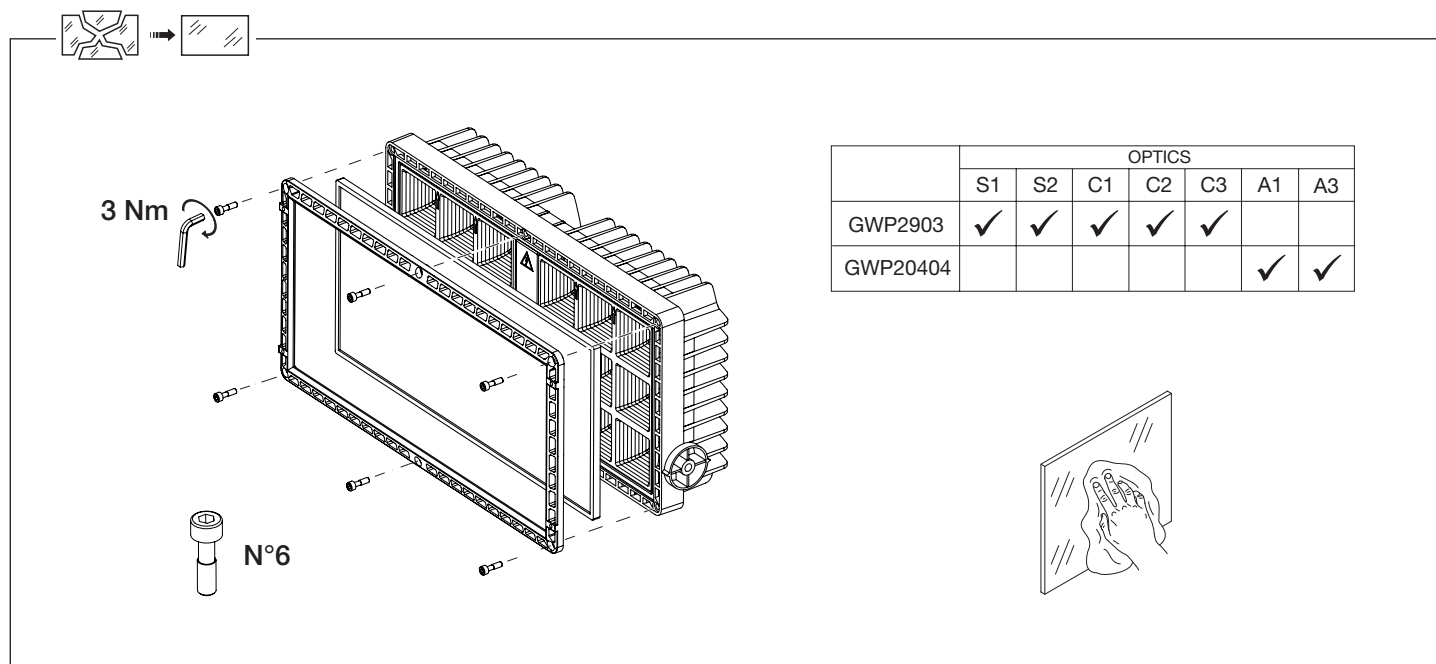


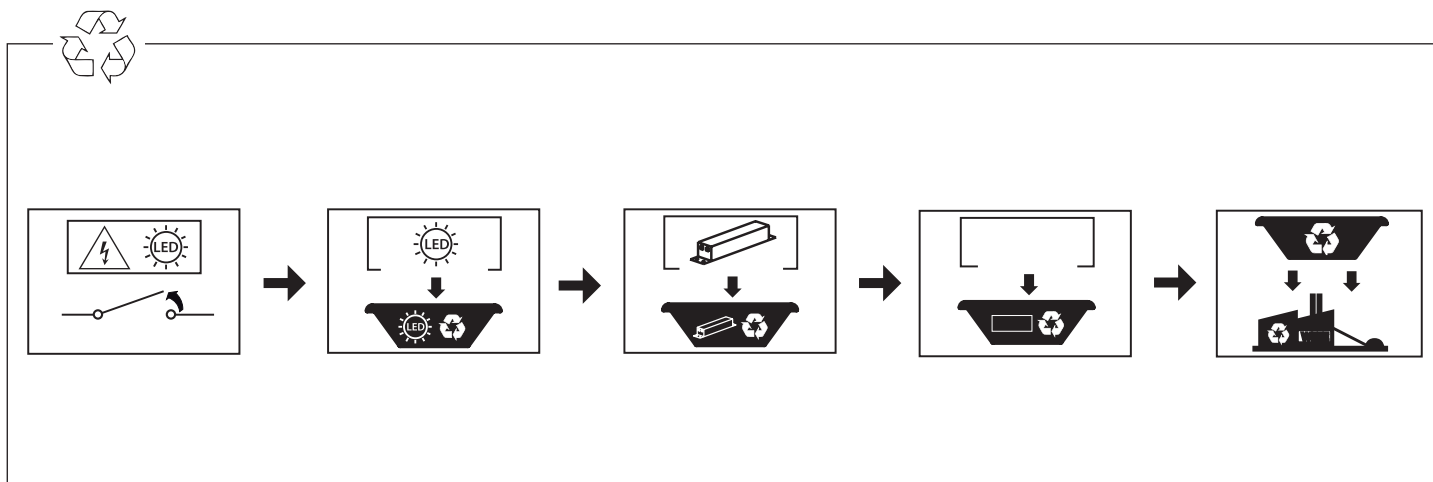




IT Per installazioni superiori a 3m assicurare il proiettore sulla spalla metallica con catena (es. GWS6922) o cavo di acciaio. -

AR راطال دن ع ذالوف لبك وا (GWS6922 قباسرل ليدولما) فلع لسب فاشرفال نيم لنب بق براتم 3 زواجتي عافترا و لع بيجرفتلل
BE Для ўстаноўкі вышэй за 3 м замаўчыце пражэктар на раме з дапамогай ланцуга (раней GWS6922) або сталёвага кабеля. - **BG** За монтаж на височина, по-голяма от 3 метра, закрепете прожектора при рамката с верига (напр. GWS6922) или стоманен кабел. - **CS** Při instalaci do výšky větší než 3 metry zajistěte světlomet k rámečku pomocí řetězu (ex GWS6922) nebo ocelového lanka. - **DA** For installationer på over 3m skal projektøren fastgøres på metalansatsen med kæde (eks. GWS6922) eller stål kabel. - **DE** Bei Installationen über 3m den Scheinwerfer auf der Metallschulter mit Kette (Bsp. GWS6922) oder Stahlseil sichern. - **EL** Για εγκαταστάσεις άνω των 3 μέτρων στερεώστε τον προβολέα στη μεταλλική βάση με αλυσίδα (π.χ. GWS6922) ή σιδερένιο καλώδιο. - **EN** For installation higher than 3m secure the floodlight at the frame with chain (ex GWS6922) or steel cable. - **ES** Para instalaciones superiores a 3m, asegurar el proyector en el soporte metálico con cadena (por ej.: GWS6922) o cable de acero. - **ET** Paigaldamiseks kõrgemale kui 3 m kinnitage prožektor raami külge keti (nt GWS6922) või teraskaabli abil. - **FI** 3 metriä ylittävälle asennuksille valonheittimen kiinnitys metallitukeen on varmistettava ketjulla (esim. GWS6922) tai teräskaapelilla. - **FR** Pour les installations de plus de 3 m, fixer le projecteur sur l'épaulement métallique avec une chaîne (p. ex. GWS6922) ou un câble en acier. - **GA** Má táthar chun é a shuiteáil níos airde ná 3m, prítvintíníte é arís rémo su grandine (pvz. GWS6922) arba plieniniu kabeliu. - **LV** Uzstādot augstumā, kas lielāks par 3 m, nostipriniet prožektora gaismu, pie rāmja pievienojot ķēdi (piem., GWS6922) vai tērauda trosi. - **MT** Għal installazzjoni f'għoli ta' aktar minn 3 m, waħħal il-floodlight mill-frejġ m'aktar (ex GWS6922) jew b'kejbil tal-azzar. - **NL** Voor installaties hoger dan 3m moet het spreidlicht op de metalen houder met ketting (es. GWS6922) of stalen kabel bevestigd worden. - **NO** For installasjoner over 3 m må projektoren sikres på metallanslag med kjede (f.eks. GWS6922) eller stålkabel. - **PL** W instalacjach powyżej 3 m przymocować projektor na metalowym ramieniu łańcuchem (np. GWS6922) lub stalowym kablem. - **PT** Para instalaçãoes acima de 3 m, prenda o projetor no suporte metálico com corrente (p. ex., GWS6922) ou cabo de aço. - **RO** Pentru instalare la o înălțime mai mare de 3m asigurați proiectorul de cadru cu un lanț (ex GWS6922) sau un cablu de oțel. - **RU** При установке выше 3м закрепите прожектор на металлическом кронштейне цепью (например, GWS6922) или стальным тросом. - **SK** Pri inštalácii do výšky väčšej než 3 metre zaistite svetlomet k rámečku pomocou reťaze (ex GWS6922) alebo ocelového lanka. - **SL** Za montažo višje 3 m projektor pritrdite na kovinsko konzolo z verigo (npr. GWS6922) ali jekleno vrvjo. - **SV** För installationer högre än 3 meter ska strålkastarens metallram säkras med kedja (t.ex. GWS6922) eller stålvajer. - **TR** 3m'den daha yüksek bir konuma montaj için, projektörü çerçeveye zincir (örn. GWS6922) ya da çelik kablo ile sabitleyin. - **ZH** 如果在 3m 以上高度安装, 则应使用链条 (ex GWS6922) 或钢缆, 将泛光灯固定于车架。





Punto di contatto indicato in adempimento ai fini delle direttive e regolamenti UE applicabili:
Contact details according to the relevant European Directives and Regulations:
GEWISS S.p.A. Via D.Bosatelli, 1 IT-24069 Cenate Sotto (BG) Italy tel: +39 035 946 111 E-mail: qualitymarks@gewiss.com

According to applicable UK regulations, the company responsible for placing the goods in UK market is:
GEWISS UK LTD - Unity House, Compass Point Business Park, 9 Stocks Bridge Way, ST IVES
Cambridgeshire, PE27 5JL, United Kingdom tel: +44 1954 712757 E-mail: gewiss-uk@gewiss.com



+39 035 946 111
8:30 - 12:30 / 14:00 - 18:00
lunedì - venerdì / monday - friday



www.gewiss.com

