

MANUFACTURER'S DECLARATION OF CONFORMITY
DICHIARAZIONE DI CONFORMITA' DEL COSTRUTTORE

No.	65604886	
Issuer's name <i>Nome del costruttore:</i>	GEWISS S.p.A.	
Issuer's address <i>Indirizzo del costruttore:</i>	Via A. Volta, 1 24069 Cenate Sotto (BG) ITALY	
Subject of the declaration: <i>Oggetto della dichiarazione:</i>	GW68493	
Main ratings: <i>Dati principali:</i>	<ul style="list-style-type: none"> ➤ Rated voltage / Tensione nominale ➤ Rated insulation voltage / Tensione nominale di isolamento ➤ Rated operational voltage / Tensione nominale di impiego ➤ Rated impulse withstand voltage / Tensione nominale di tenuta ad impulso ➤ Rated current of the assembly / Corrente nominale del quadro ➤ Rated peak withstand current / Corrente nominale ammissibile di picco ➤ Rated conditional short-circuit current / Corrente nominale di cortocircuito ➤ SCPD / Dispositivo di protezione contro il cortocircuito ➤ Rated frequency / Frequenza nominale ➤ Degree of protection / Grado di protezione ➤ Form of the internal separation / Forma della segregazione interna ➤ Pollution degree / Grado di inquinamento ➤ EMC disturbances in environments / Ambiente EMC ➤ Conditions of installation / Condizioni di installazione ➤ Mechanical impact protection / Protezione contro l'impatto meccanico ➤ Dimensions / Dimensioni (Width – Height – Depth / Base – Altezza – Profondità) ➤ Weight / Peso 	<ul style="list-style-type: none"> Un = 400 Vac Ui = 400 Vac Ue = 400 Vac Uimp = 4 kV InA = 50 A Ipk = 10 kA Icc = 6 kA / fn = 50 Hz IP 55 1 3 B Mobile ACS/ ASC Mobile IK 09 914-821-400 mm 29 Kg

We declare that the products mentioned in subject are designed and manufactured in conformity with the requirements of the following harmonized standards:

Dichiariamo che i prodotti citati in oggetto sono progettati e costruiti conformemente ai requisiti delle seguenti norme armonizzate:

Document No. / Documento N.	Title / Titolo	Date of issue / Data di emissione
➤ EN 61439-1	Low-voltage switchgear and controlgear assemblies – Part 1: General rules Apparecchiature assiemate di protezione e di manovra per bassa tensione (quadri BT) – Parte 1: Regole generali	2011
➤ EN 61439-4	Low-voltage switchgear and controlgear assemblies - Part 4: Particular requirements for assemblies for construction sites (ACS) Apparecchiature assiemate di protezione e di manovra per bassa tensione (quadri BT) - Parte 4: Prescrizioni particolari per quadri per cantiere (ASC)	2013

and therefore meeting the essential requirements of the Directives:
e quindi rispondenti ai requisiti essenziali delle Direttive:

- 2014/35/EU 2014/34/EU Reg. (EU) n. 305/2011
 99/5/EC 2014/30/EU

Signed for and on behalf of:

Firmato per conto di: GEWISS S.p.A.

Place and Date:

Luogo e Data Cenate Sotto, 21th September 2017


 MATTEO GAVAZZENI
 Industrial Property and
 Certifications Manager

GEWISS

CARATTERISTICHE SPECIFICATION

Serie/Series: Q-BOX

Codice/Code:
GW68493

Un: 400 V

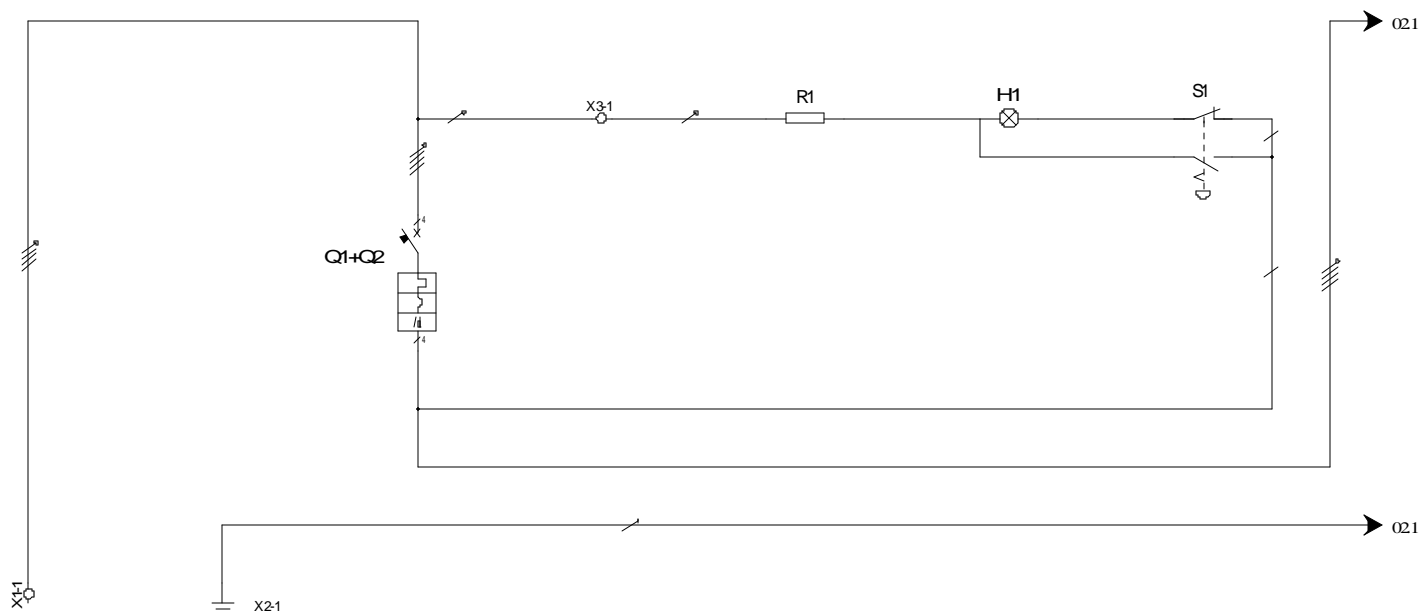
Uaux: 230 V

f: 50 Hz

Icc: 6 kA

Ip: 55

In: 50 A



UTENZA USER	DENOMINAZIONE DENOMINATION		MORSETTIERA TERMINAL BLOC	MORSETTIERA DI TERRA PROTECTIVE EARTH	INTERRUTTORE GENERALE MAINSWITCH	MORSETTO DI APPOGGIO CLAMP	RESISTENZA RESISTOR	LAMPADA LAMP	PULSANTE EMERGENZA EMERGENCY PUSHBUTTON
		TIPO / TYPE	POT./TOT.POWER Kw					3,3K Ω	GW74518
	POT./POWER	In A							
	COEF. CONTEMP.	COS ϕ							
INTERRUTTORE O SEZIONATORE MAINSWITCH	COSTRUTTORE / CONSTRUCTOR				GEWISS				
	TIPO / TYPE				GW92093+GW94432				
	N. POLI/N.POLES	In A			4 63				
	Icc kA	Ich mA			6 30				
	I _m (o curva/or curve) A	Pd A			C				
FUSIBILE FUZE	TIPO / TYPE								
	CALIBRO / CALBRE	A							
CONTATTORE CONTACTOR	TIPO / TYPE								
	In A	Ph kW							
RELE' TERMICO THERMAL RELAY	TIPO / TYPE								
	TARATURA / CALIBRATION	A							
LINEA DI POTENZA POWER LINE	TIPO CAVO / CABLE TYPES		4X16mm ²	5X2,5mm ² 1X4mm ²	(7X2,5+3X6+2X1,5)mm ²	1X1,5mm ²	1X1,5mm ²	2X1,5mm ²	2X1,5mm ²
	FORMAZIONE / FORMATION		L1,L2,L3,N	PE	L1,L2,L3,N	N	N	L3	
	LUNGHEZZA / LENGHT	m							
	Iz A								
	C.d.T. aIn %	C.d.T. alb %							
	Zk m Ω	Zs Ω							
	I _k ifase/monof. kA	I _{k1} fase/terra kA							
	MORSETTIERA / TERMINAL BOARD		4X65518318 16mm ²	1X65011736 13 FORI/HOLE		1X66390006			

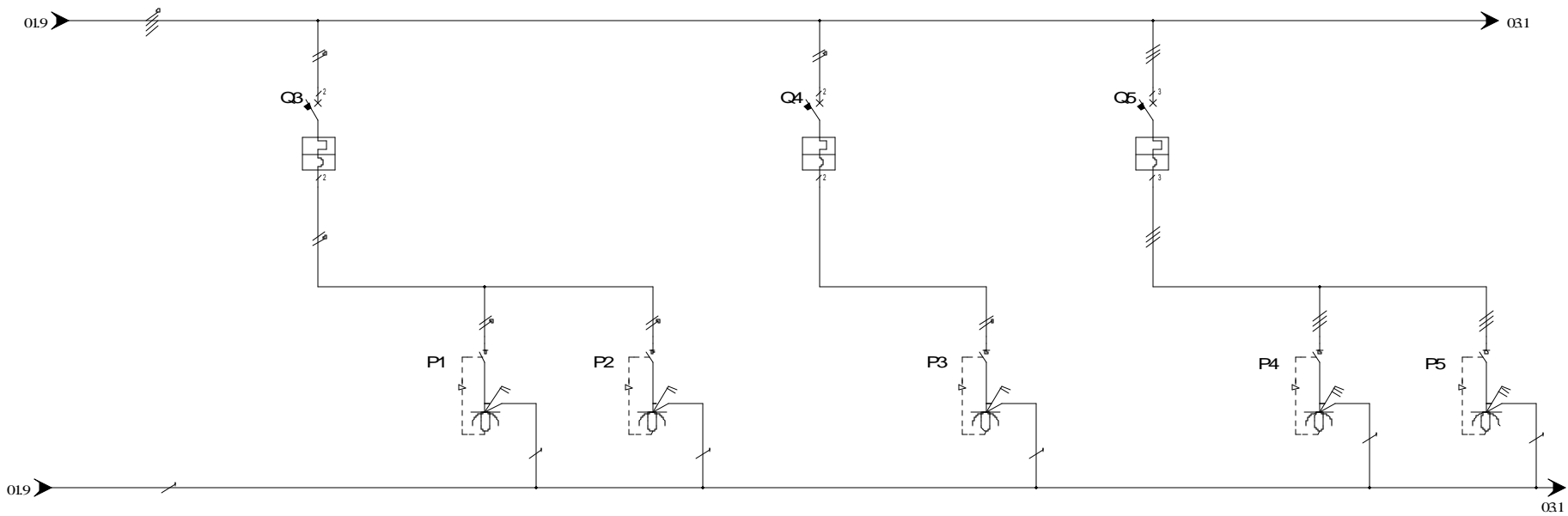
GEWISS

CODICE :
CODE : GW68493PROGETTO : Schema elettrico
PROJECT : Electric diagramFOGLIO 01
DI 04TITOLO / TITLE: Schema unifilare
Single line diagram

◀▶02

REV. DATA/DATE FIRMA / SIGN. MODIFICA / MODIFY

DIS: Crocca A. DATA/DATE: 04/09/2017

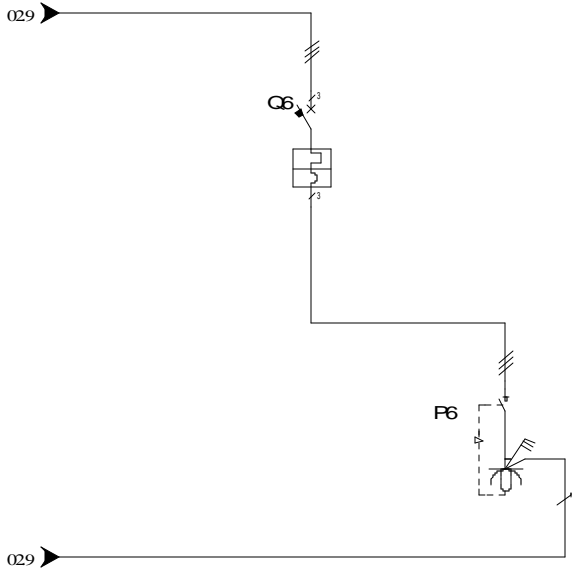


UTENZA USE	DENOMINAZIONE DENOMINATION		PROTEZIONE PRESE 1-2 OUTLETS 1-2 PROTECTION		PRESA 1 OUTLET 1		PRESA 2 OUTLET 2		PROTEZIONE PRESA 3 OUTLET 3 PROTECTION		PRESA 3 OUTLET 3		PROTEZIONE PRESE 4-5 OUTLETS 4-5 PROTECTION		PRESA 4 OUTLET 4		PRESA 5 OUTLET 5	
	TIPO / TYPE	POT./TOT.POWER Kw	In	A	GW66304N	16	GW66304N	16			GW66304N	16			GW66308N	16	GW66308N	16
	COEF. CONTEMP.		COS ϕ		0,8		0,8			0,8				0,8		0,8		
INTERRUTTORE O SEZIONATORE MAINSWITCH	COSTRUTTORE / CONSTRUCTOR		GEWISS GW92047						GEWISS GW92047				GEWISS GW92067					
	N. POLI/N.POLES	In	A	2	16				2	16			3	16				
	Icc	kA	mA	6					6				6					
	I _m (o curva/or curve)	A	Pd	A	C				C				C					
FUSIBILE FLUSE	TIPO / TYPE																	
	CALIBRO / CALBRE		A															
CONTATTORE CONTACTOR	TIPO / TYPE																	
	In	A	Pn	kW														
RELE' TERMICO THERMAL RELAY	TIPO / TYPE																	
	TARATURA / CALIBRATION		A															
LINEA DI POTENZA POWER	TIPO CAVO / CABLE TYPES		4X2,5mm ²		3X25		3X25		2X2,5mm ²		3X2,5mm ²		6X2,5mm ²		4X2,5mm ²		4X2,5mm ²	
LINE	FORMAZIONE / FORMATION		L1,N		L1,N,PE		L1,N,PE		L2,N		L2,N,PE		L1,L2,L3		L1,L2,L3,PE		L1,L2,L3,PE	
	LUNGHEZZA / LENGHT		m															
	Iz		A															
	C.d.T.	aIn	%	C.d.T.	aIb	%												
	Zk	m Ω	Zs	m Ω														
	I _k trifase/monof.	kA	I _{k1} fase/terra	kA														
	MORSETTIERA / TERMINAL BOARD																	



CODICE : CODE :	GW68493	PROGETTO : PROJECT :	Schema elettrico Electric diagram	FOGLIO 02 DI 04
TITOLO / TITLE: Schema unifilare Single line diagram		01 ◀ ▶ 03		
DIS: Crocca A.		DATA/DATE: 04/09/2017		

REV.	DATA/DATE	FIRMA / SIGN.	MODIFICA / MODIFY
------	-----------	---------------	-------------------



UTENZA USE	DENOMINAZIONE DENOMINATION		PROTEZIONE PRESA 6 OUTLET 6 PROTECTION		PRESA 6 OUTLET 6											
	TIPO / TYPE	POT./TOT.POWER Kw	In	A	GW66319N	32										
	POT./POWER Kw	In	A													
	COEF. CONTEMP.	COS φ			08											
INTERRUTTORE O SEZIONATORE MAINSWITCH	COSTRUTTORE / CONSTRUCTOR		GEWISS		GW90270											
	TIPO / TYPE															
	N. POLI/N.POLES	In	A	3	32											
	Icc	kA	mA	6												
	I _m (o curva/or curve)	A	Pd	A	C											
FUSIBILE FLUSE	TIPO / TYPE															
	CALIBRO / CALBRE		A													
CONTATTORE CONTACTOR	TIPO / TYPE															
	In	A	Ph	kW												
RELE TERMICO THERMAL RELAY	TIPO / TYPE															
	TARATURA / CALIBRATION		A													
LINEA DI POTENZA POWER	TIPO CAVO / CABLE TYPES		3X6mm ²		3X6mm ² 1X4mm ²											
	FORMAZIONE / FORMATION		L1,L2,L3		L1,L2,L3,PE											
LINE	LUNGHEZZA / LENGHT		m													
	Iz	A														
	C.d.T.	aIn	%	C.d.T.	aIb	%										
	Zk	mΩ	Zs	mΩ												
	I _k trifase/monof.	kA	I _{k1} fase/terra	kA												
	MORSETTIERA / TERMINAL BOARD															



CODICE :	GW68493	PROGETTO :	Schema elettrico	FOGLIO	03
CODE :		PROJECT :	Electric diagram	DI	04
TITOLO / TITLE: Schema unifilare Single line diagram				02◀▶04	
DIS: Crocca A.			DATA/DATE: 04/09/2017		

REV.	DATA/DATE	FIRMA / SIGN.	MODIFICA / MODIFY
------	-----------	---------------	-------------------

GEWISS S.p.A si riserva la possibilità di sostituire alcuni dei codici inclusi negli schemi allegati con interruttori aventi caratteristiche tecniche identiche o migliorative.

La tabella seguente riporta l'elenco delle possibili sostituzioni autorizzate.

GEWISS s.p.A ha verificato e certificato il quadro in tutte le configurazioni così realizzate che, pertanto, rientrano nel sistema di quadri GEWISS come definito dalle norme EN 61439-1 e EN 61439-4

TABELLA CODICI E LORO ALTERNATIVE / TABLE CODES AND ITS ALTERNATIVES												
CODICI/CODES		CARATTERISTICHE / FEATURES							VARIABILI / VARIABLES			
Codice base Base code	Codice alt. Alt. code	Tipo Type	Poli Poles	Curva Curve	In (A)	Icc (KA)	Icn (mA)	Moduli Modules	Tipo Type	Curva Curve	Icc (KA)	Moduli Modules
GW90247			2P	C	16	6	/		MTC MCCB			1
	GW92047								MT/MCB			2
GW90250			2P	C	32	6	/		MTC MCCB			1
	GW92050								MT/MCB			2
GW90267			3P	C	16	6	/		MTC MCCB			2
	GW92067								MT/MCB			3
GW90270			3P	C	32	6	/		MTC MCCB			2
	GW92070								MT/MCB			3
GW90287			4P	C	16	6	/		MTC MCCB			2
	GW92087								MT/MCB			4
GW90290			4P	C	32	6	/		MTC MCCB			2
	GW92090								MT/MCB			4
GW92093		MT	4P	C	63		/	4			6	
	GW92693	MCB									10	
GW94027		MDC	2P		16	4,5	30	2		AC		
	GW94227	RCBO								A		
GW94127		MDC	2P		16	6	30	2		AC		
	GW94327	RCBO								A		

Gewiss SpA reserves the right to replace some of the products included in the drawing with devices having the same or improved ratings or technical characteristics.

The following table shows the list of possible replacements allowed.

Gewiss SpA has tested and certified the switchboard conforming to all the configurations in such a way manufactured, therefore, they are included in GEWISS assembly system as defined in the standards EN 61439-1 and EN 61439-4

				GEWISS	CODICE: CODE:	GW68493	PROGETTO : PROJECT :	Schema elettrico Electric diagram	FOGLIO 04 DI 04
					TITOLO/ TITLE:	Tabella codici Codes table			03 ◀▶
REV.	DATA/DATE	FIRMA/SIGN.	MODIFICA/MODIFY		DIS:	Crocca A.	DATA/DATE:	04/09/2017	