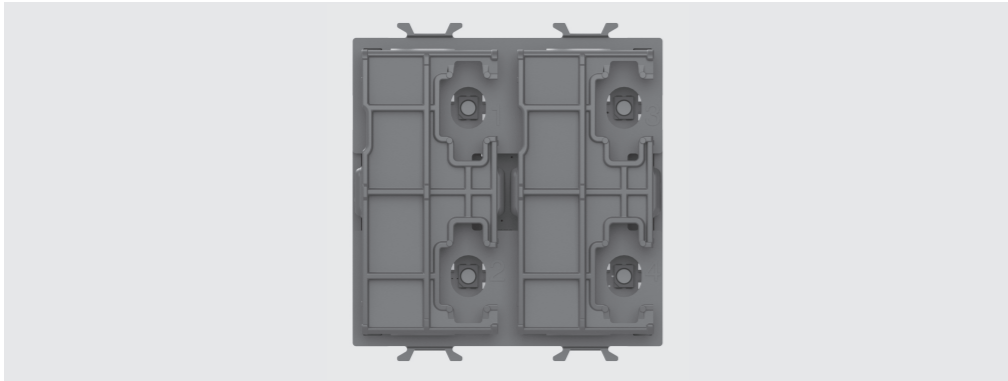
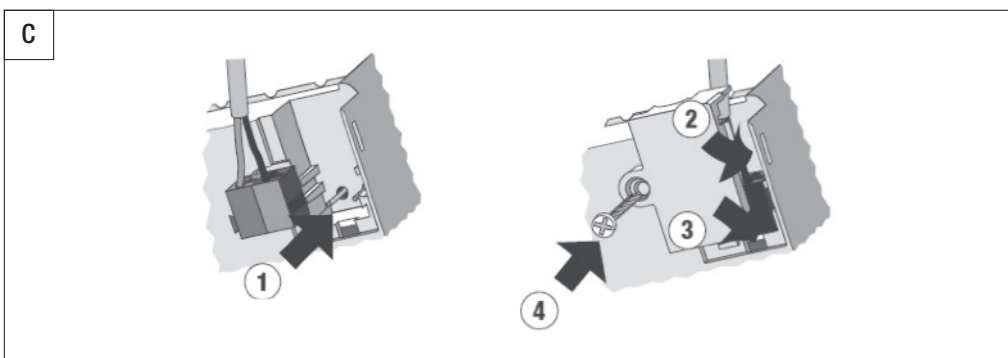
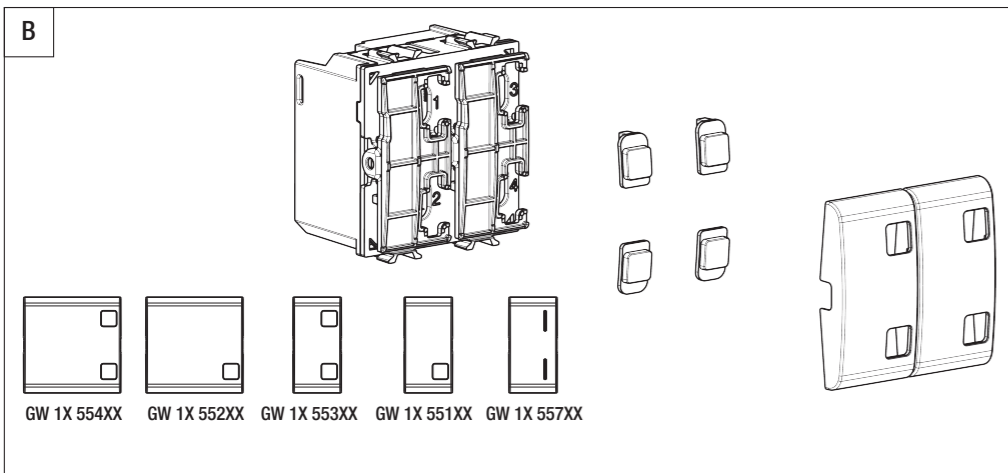
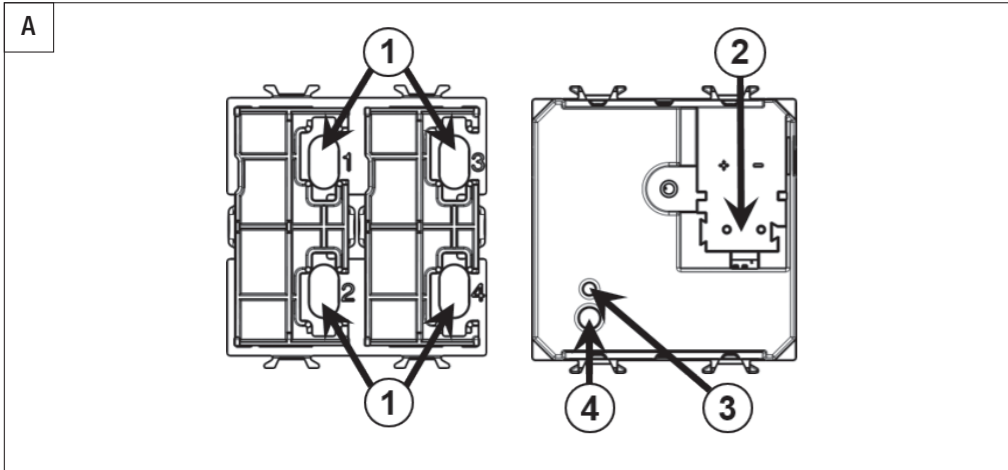


لوحة الأزرار الانضغاطية رباعية القنوات KNX برموز قابلة للتبادل
Değiştirilebilir sembollere sahip KNX 4 kanallı basma düğmeli panel
4 csatornás KNX nyomógomb-panel cserélhető szimbólumokkal



GW 10787 - GW 12787 - GW 13787 - GW 14787 - GW 15787



التكريب	
أدخل الناشرات في مفاتيح الأزرار وقم بتوصيلها في النقطة تحت المفاتيح (الشكل B).	
قم بتوصيل ناقل البيانات KNX (الشكل C).	
أدخل الجهاز في دعامة Chorus، مع الحرص على أن تكون لمبة بيان البرمجة الخلفية في الأسفل. قم بتثبيت الدعامة في الحوية المخازنة (علبة غائرة، علبة خارجية، إلخ). قم بتثبيت لوح التشغيل.	
البرمجة	
يجب تهيئة الجهاز من خلال برنامج ETS.	
تم توضيح المعلومات التفصيلية حول برامج التهيئة والقيم الخاصة بها في الدليل الفني (www.gewiss.com).	
المواصفات الفنية	
الاتصال	نقل البيانات KNX
مصدر التيار	بواسطة KNX BUS، وجهد محمي شديد الانخفاض 29 فط تيار مستمر
استهلاك التيار لوصلة BUS	7 مللي أمبير
كابل نقل البيانات	KNX TP1
عناصر التحكم	1 مفتاح يدوي صغير لبرمجة عنوان مادي 4 أوامر يتم استكمالها بالأزرار الانضغاطية
عناصر الرؤية	1 لمبة بيان حمراء لبرمجة عنوان مادي 4 لمبات بيان RGB بوظائف قابلة للتهيئة
بيئة الاستخدام	الامكان الداخلية الجافة
درجة حرارة التشغيل	5- إلى +45 درجة مئوية
درجة حرارة التخزين	25- إلى +55 درجة مئوية
الرطوبة النسبية	الحد الأقصى 93% (غير مكثف)
التوصيل بناقل البيانات	طرف التوصيل، مسمارين بقطر 1 مم
درجة الحماية	IP20
المقاس	2 موديل Chorus
المعايير المرجعية	مواصفة الجهد المنخفض وفقاً للمواصفة الأوروبية 2014/35/EU التوافق الكهرومغناطيسي وفقاً للمواصفة الأوروبية و EN 50491 و 2014/30/EU و EN 60669-2-5
الاعتمادات	KNX

العربية	
لا يمكن ضمان سلامة الجهاز إلا في حالة الالتزام بتعليمات السلامة والاستخدام، ولذا احتفظ بها في المتناول، واحرص على تسليم هذه التعليمات إلى فني التركيب والمستخدم النهائي.	
ويجب استخدام هذا المنتج للغرض المخصص من أجله فقط استخدام الجهاز لأغراض أخرى يعد مخالفاً و/أو يمثل خطراً. وإذا رآوك الشك، فاقصص بخدمة الدعم الفني لشركة GEWISS SAT.	
ولا تتحمل الجهة الصانعة أية مسؤولية حيال أية أضرار ناجمة عن استخدام المنتج بشكل غير سليم أو بطريقة خاطئة أو عند العبث به.	
تجنب إدخال تعديلات على المنتج. إدخال أية تعديلات على المنتج يؤدي إلى إلغاء الضمان فضلاً عن الأخطار المحتملة.	
المسؤول عن توزيع المنتج في أسواق دول الاتحاد الأوروبي هو شركة:	
GEWISS S.p.a. Via A. Volta, 1 - 24069 Cenate Sotto (BG) - Italia مفت: +39 035 946 111 - qualitymarks@gewiss.com	

تنبيه: يجب أن يتم تركيب الجهاز بمعرفة أفراد مؤهلين مع مراعاة اللوائح الحالية والإرشادات الخاصة بتجيزات KNX.

تنبيه: يجب ألا تتلامس كبلات إشارة نقل البيانات غير المستخدمة وموصل الاستمرارية الكهربائية مع أي عنصر حي أو موصل تأريض!

- محتويات العبوة**
- 1 لوحة الأزرار الانضغاطية رباعية القنوات KNX برموز قابلة للتبادل - تركيب غائر
 - 2 أزرار انضغاطية للإمالة - 1 موديل
 - 10 ناشرات مضيئة برموز (تتوفر ناشرات إضافية من الكatalog)
 - 1 طرف توصيل ناقل البيانات
 - 1 غطاء مع برغي
 - 1 دليل تركيب واستخدام

موجز

لوحة الأزرار الانضغاطية رباعية القنوات KNX برموز قابلة للتبادل (تركيب في علبة غائرة) عبارة عن جهاز أوامر رباعي القنوات، ويمكن استخدامها منفردة أو مجتمعة لأداء وظائف التشغيل/الإيقاف والتحكم في التحكم في الشيش الدوار وإدارة المشاهد وعناصر التحكم ذات الأولوية والموقوتة على ناقل البيانات KNX. يمكن استكمال الجهاز بأزرار انضغاطية لموديول 1 أو 2، مائلة أو غير مائلة (كما هو موضح في الشكل B). يدير الزر الانضغاطي المائل الواحد قناتين (مستقلين أو مجتمعين). يستمد الجهاز الطاقة اللازمة له من خلال خط ناقل البيانات، وتشتمل كل قناة على لمبات بيان RGB لبيان الموضع ليلا وعرض حالة الحمل التي صدر الأمر بها. يوضع موديول لوحة الأزرار الانضغاطية داخل علبة غائرة قياسية، حيث يتم تجميعه على دعامة Chorus (في الحيز الذي يشغله موديولان).

الجهاز مزود بـ (الشكل A):

- 1 لمبات بيان BGR قابلة للتهيئة لبيان الحالة وبيان الموضع ليلا
- 2 أطراف نقل البيانات
- 3 لمبة بيان لبرمجة عنوان مادي
- 4 زر يدوي لبرمجة عنوان مادي

الوظائف

تم تهيئة كل قناة من القنوات الأربع بلوحة الأزرار الانضغاطية باستخدام البرنامج ETS لأداء واحدة من الوظائف المذكورة أدناه.

إدارة الحافة/تسلسل الأوامر:

- إدارة الحافة/تسلسل الأوامر
- إدارة التسلسل بالمس/التحرير مع إرسال تسلسل
- إدارة المس/الوجيز/المطول مع إرسال الأوامر
- تمكين/حظر القناة

المشاهد:

- إدارة المشاهد بعناصر 1 بايت
- إرسال أوامر تخزين المشاهد
- الأوامر ذات الأولوية:
- إرسال الأوامر ذات الأولوية
- التحكم في الشيش الدوار/المستتر:
- مع زر انضغاطي مفرد أو مزدوج
- مع إرسال الموضع بالنسبة المئوية (0-100%)

أمر المخفت:

- مع زر انضغاطي مفرد أو مزدوج
- مع برقية إيقاف أو إرسال دوري
- مع إرسال قيمة شدة الضوء (0-100%)

الضغظتات المتعددة:

- إدارة الضغظتات المتعددة على عناصر الإدارة التتابعية، حتى 4 كحد أقصى
- تسلسلات التبدل:
- مع كائنات 1 بت على ناقل البيانات (من 2 إلى 8)
- التحكم في لمبات بيان RGB الخرج:
- 5 مؤثرات ضوئية لكل لمبة بيان RGB، واختيار اللون

السلوك عند القفل وإعادة الضبط

إمداد ناقل البيانات

في حالة إخفاق إمداد ناقل البيانات، فلن ينفذ الجهاز أي إجراء. بدء تشغيل الجهاز بعد فشل ناقل البيانات كما يتضح من تفعيل لمبات البيان الأربع كلها بتسلسل الألوان أحمر-أخضر-أزرق.

تُركُة

- Cihaz güvenliği yalnızca güvenlik ve kullanım talimatlarına uyulduğunda garanti edilir; bu nedenle, bunları el altında bulundurun. Bu talimatların montör ve son kullanıcı tarafından alındığından emin olunuz.
- Bu ürün yalnızca tasarlandığı amaç için kullanılmalıdır. Diğer her türlü kullanım uygunsuz ve/veya tehlikeli kullanım olarak kabul edilmelidir. Şüpheli durumda, GEWISS SAT Teknik Destek Servisi ile irtibat kurunuz.
- İmalatçı, ürünün uygunsuz ya da yanlış kullanımı veya kurcalanmasından kaynaklanacak hiçbir hasardan sorumlu tutulamaz.
- Üründe değişiklikler yapılmamalıdır. Yapılacak herhangi bir değişiklik ürün garantisinin iptaline yol açacak olup, ürünün tehlikeli bir hale getirebilir.
- Ürünün Avrupa Birliği pazarındaki dağıtımdan sorumlu firması:

GEWISS S.p.a. Via A. Volta, 1 - 24069 Cenate Sotto (BG) - İtalya
Tel.: +39 035 946 111 - Faks: +39 035 946 270
E-posta: qualitymarks@gewiss.com - İnternet sayfası: www.gewiss.com

DİKKAT: cihaz yalnızca kalifiye personel tarafından, KNX montajları için geçerli yönetmeliklere ve yönergelere uygun olarak monte edilmelidir.

DİKKAT: kullanılmayan VERİYOLU sinyal kabloları ve elektriksiz sürekli iletkeni, akım taşıyan hiçbir elemana veya topraklama iletkeni temas etmemelidir!

PAKET İÇERİĞİ

- 1 ad. değiştirilebilir sembollere sahip KNX 4 kanallı basma düğme paneli - siva altı montaj
- 2 ad. devirmeli basma düğme - 1 ad. modül
- 10 ad. sembolü aydınlatmalı difüzör (katalogdan ek difüzörler mevcuttur)
- 1 ad. VERİYOLU terminali
- 1 ad. vidalı kapak
- 1 ad. Kullanım ve Montaj kılavuzu

KISA ÖZET

Değiştirilebilir sembollere sahip (siva altı montaj tipi) KNX 4 kanallı basma düğme paneli, KNX VERİYOLUNDA açma/kapatma kumandası, dimmer kontrolü, panjur kontrolü, sahne yönetimi, öncelik ve zamanlı kumandaları uygulamak için tek başına veya kombine halde kullanılabilen, 4 kanallı bir kumanda cihazdır. Cihaz, 1 veya 2 modüllü, devirmeli veya devirmesiz tipte basma düğmelerle tamamlanabilir (şekil B'de gösterildiği gibi). Tek bir devirmeli basma düğme, iki kanalı (bağımsız veya birleşik) yönetir. Cihaza VERİYOLU hattından güç verilir ve her kanalda gece lokalizasyonu ve kumanda edilen yük durumunun görüntülenmesi için RGB LED'ler bulunur. Basma düğme paneli modülü, Chorus serisinin desteklerine monte edilmiş (iki modül boşluğunda) standart bir siva altı montaj kutusu içine yerleştirilmiştir.

Cihaz şunlarla donatılmıştır (şekil A):

1. durum ve gece saati lokalizasyonu için yapılandırılabilir RGB LED'ler
2. VERİYOLU terminaleri
3. Fiziksel adresi programlamak için LED
4. Fiziksel adresi programlamak için düğme tuşu

İŞLEMLER

Basma düğme panelinin 4 kanalının her biri, aşağıda listelenen işlemlerden birini oluşturmak için ETS yazılımı ile yapılandırılır.

Kenar/kumanda sırasının yönetimi:

- sıra gönderme ile birlikte kenar yönetimi (dokunma/bırakma)
- kumanda iletimi ile kısa/uzun süreli dokunma yönetimi
- kanal etkinleştirilmesi/bloğu

Sahneler:

- 1 baytlık öğelerle sahnelerin yönetimi
- sahne saklama kumandalarının gönderilmesi

Öncelikli kumandalar:

- öncelikli kumandaların gönderilmesi

Panjur/perde kumandası:

- tekli veya ikili basma düğme ile
- yüzde konumunun gönderilmesiyle (0-100%)

Dimmer kumandası:

- tekli veya ikili basma düğme ile
- durdurma telgrafı veya döngüsel gönderme ile
- ışık şiddeti değerinin gönderilmesiyle (0-100%)

Çoklu dokunuşlar:

- maksimum 4 adede kadar ardışık sürücülerde çoklu dokunuşlar yönetimi

Anahtarlama sıraları:

- VERİYOLU üzerindeki 1 bitlik nesnelere (2'den 8'e kadar)

Çıkış RGB LED'lerinin kontrolü:

- Her RGB LED için 5 aydınlatma efekti ve renk seçimi

VERİYOLU BESLEMESİNİN ARIZA VE SIFIRLAMA DURUMUNDAKİ DAVRANIŞI

VERİYOLU beslemesi arızalanırsa, cihaz herhangi bir işlem yapmayacaktır. Bir VERİYOLU arızasından sonra cihazın başlatılması, kırmızı->yeşil->mavi renk sıralamasındaki dört LED'in hepsinin etkinleştirilmesiyle gösterilir.

MONTAJ

Difüzörleri düğme tuşlarına yerleştirin ve tuşların altındaki noktaya bağlayın (şekil B).

KNX VERİYOLUNU bağlayın (şekil C).

Arka programlama LED'inin altına olduğundan emin olarak cihazı bir Chorus desteğine yerleştirin. Desteği seçilen muhafazaya sabitleyin (siva altı montaj kutusu, siva üstü montaj kutusu vb.). Yüzey levhasını takın.

PROGRAMLAMA

Cihaz, ETS yazılımı ile yapılandırılmalıdır. Yapılandırma parametreleri ve değerleri hakkında ayrıntılı bilgi, Teknik Kılavuzda (www.gewiss.com) yerleştirir.

TEKNİK VERİLER	
İletişim	KNX Veriyolu
Güç beslemesi	KNX VERİYOLU üzerinden, 29V DC SELV
VERİYOLU akım çekışı	7 mA
VERİYOLU kablosu	KNX TP1
Kumanda elemanları	Fiziksel adresi programlamak için 1 ad. minyatür düğme tuşu Basma düğmelerle tamamlanacak 4 ad. kumanda
Görselleştirme öğeleri	Fiziksel adresi programlamak için 1 ad. kırmızı LED Yapılandırılabilir işlevlere sahip 4 ad. yeşil RGB LED
Kullanım ortamı	Kuru iç mekanlar
Çalışma sıcaklığı	-5 ila +45°C
Depolama sıcaklığı	-25 ila +55°C
Bağıl nem	Maks. %93 (yoğuşmasız)
VERİYOLUNA bağlantı	Bağlantı terminali, 2 pim Ø 1 mm
Koruma derecesi	IP20
Boyut	2 ad. Chorus modülü
Referans Standartlar	Alçak Gerilim Yönergesi 2014/35/AB Elektromanyetik Uyumluluk Yönergesi 2014/30/AB, EN 50491, EN 60669-2-5
Onay belgeleri	KNX

MAGYAR

- A készülék biztonságát csak a használati és biztonsági utasítások betartása biztosítja; ezért mindenképpen őrizze meg. Győződjön meg arról, hogy ezeket az utasításokat megkapja a termék végfelhasználója, illetve az, aki felszereli a terméket.

- Ezt a terméket csak arra szabad használni, amire kifejezetten tervezték. Minden más használat veszélyes és/vagy helytelen. Kétség esetén lépjen kapcsolatba a GEWISS műszaki ügyfélszolgálatával.

- A gyártó nem felel a vásárolt termék megváltoztatásából, hibás vagy helytelen használatából eredő esetleges károkért.

- A terméket nem szabad módosítani. Minden módosítás semmissé teszi a garanciát, és veszélyessé válhat a termék.

- A terméknek az Európai Unió piacára történő kibocsátásáért felel:

GEWISS GEWISS S.p.a. Via A. Volta, 1 - 24069 Cenate Sotto (BG) - Italy
Tel.: +39 035 946 111 - Fax: +39 035 946 270
E-mail: qualitymarks@gewiss.com - Website: www.gewiss.com

FIGYELEM: az eszköz telepítését kizárólag szakképzett személy végezheti, a KNX telepítésre vonatkozó hatályos jogszabályok és irányelvek betartása mellett.

FIGYELEM: a nem használt bus jelkábelek és az elektromos vezetők nem érintkezhetnek a feszültség alatt lévő elemekkel vagy a földvezetékekkel!

A CSOMAG TARTALMA

1 db 4 csatornás KNX nyomógomb-panel cserélhető szimbólumokkal - sülllyesztett szerelésű

2 db billenőgomb, 1 modul

10 db megvilágított prizma, szimbólumokkal (további prizmák a katalógusban található)

1 db bus sorkapocs

1 db csavaros fedél

1 db Telepítési és használati útmutató

RÖVIDEN

A sülllyesztett szerelésű KNX 4 csatornás nyomógomb-panel cserélhető szimbólumokkal egy 4 csatornával felszerelt vezérlőeszköz, amely külön-külön vagy kombinálva használható a KNX buszon a be- és ki-kapcsolás, a fényerőszabályozás, a redőnyvezérlés, a forgatókönyv-kezelés, a prioritási és időzített parancsok funkcióinak végrehajtására. A készülék kiegészíthető 1 vagy 2 modulos nyomógombokkal, billenőgombokkal, illetve azok nélkül is használható (lásd a **B** ábrát). Egy billenőgomb két csatornát vezérel (független vagy kombinált).

A készüléket a buszvezeték táplálja, és az összes csatorna RGB LED-ekkel van felszerelve, amelyek segítik az éjszakai helymeghatározást és megjelenítik a vezérelt fogyasztó állapotát.

A nyomógomb-panel modul szabványos sülllyesztett szerelésű dobozokba kerül, a Chorus sorozatú szerelőkeretekbe két modul helyére szerelve.

- A berendezés az alábbiakkal van felszerelve (A ábra):
- Konfigurálható állapotjelző és az éjszakai helymeghatározást segítő RGB LED-ek
 - Buszterminálok
 - Fizikai cím programozó LED
 - Fizikai cím programozó gomb

FUNKCIÓK

A nyomógomb-panel mind a 4 csatornája az ETS szoftverrel van konfigurálva az alább felsorolt funkciók valamelyikének végrehajtására.

A szekvenciaparancs/élkezelés:

- az élek kezelése, megnyomás/felengedés, parancssorozatok küldésével

- kezelés, rövid megnyomás/felengedés a parancsok küldésével

- csatornák engedélyezése/blokkolása

Forgatókönyvek:

- forgatókönyvek kezelése 1 byte méretű objektummal

- forgatókönyv-mentési parancsok küldése

Elsőbbbségi parancsok:

- elsőbbségi parancsok küldése

Redőny/napellenző parancs:

- egy vagy két nyomógombbal

- a százalékos pozíció elküldése (0%-100%)

A fényerő-szabályozó vezérlése:

- egy vagy két nyomógombbal

- stop távirattal vagy ciklikus küldéssel

- a fényerő értékének elküldése (0%-100%)

Többszörös nyomás:

- többszörös nyomás kezelése egymást követő működtetéseken, legfeljebb 4-ig

Kommutálási sorozatok:

- 1 bit méretű objektumokkal a buszon (2-8)

Kimeneti RGB LED vezérlés:

- RGB LED-enként 5-féle fényhatás és választható szín

VISELKEDÉS A BUSZ TÁPFESZÜLTÉGÉNEK KIMARADÁSAKOR ÉS VISSZATÉRÉSEKOR

Ha kimarad a busz áramellátása, az eszköz nem végez semmilyen műveletet.

A készülék buszhibát követő indítását mind a négy piros->zöld->kék LED egymás utáni bekapcsolása jelzi.

ÖSSZESZERELÉS

Helyezze a prizmákat a gombok belsejébe, és rögzítse őket az alsó nyomógombokhoz (**B** ábra).

Csatlakoztassa a KNX buszt (**C** ábra).

Helyezze a készüléket egy Chorus tartóba, ügyelve arra, hogy a hátsó programozási LED alul legyen. Rögzítse a tartót a kiválasztott tokhoz (sülllyesztett szerelésű doboz, falra szerelhető doboz stb.). Helyezze fel a burkoló keretet.

PROGRAMOZÁS

Az eszközt ETS szoftverrel kell konfigurálni.

A konfigurációs paraméterekről és azok értékeiről részletesebb információkat talál a Műszaki kézikönyvben (www.gewiss.com).

MŰSZAKI ADATOK

Kommunikáció	KNX busz
Áramellátás	Bus KNX, 29 Vdc SELV
Bus áramfelvétel	7 mA
Buszkábel	KNX TP1
Vezérlő elemek	1 Mini fizikai cím programozó gomb <p>–</p> a nyomógombokkal 4-féle parancs adható ki
Megjelenítő elemek	1 Fizikai cím programozó piros LED <p>–</p> 4 RGB LED konfigurálható működéssel
Alkalmazási környezet	Beltér, száraz helyiség
Működési hőmérséklet	-5 ÷ +45 °C
Raktározási hőmérséklet	-25 ÷ +55 °C
Relatív páratartalom	Max. 93% (nem lecsapódó)
Csatlakoztatás a buszhoz	Dugós sorkapocs, 2 pin Ø 1 mm
Védettségi fokozat	IP20
Méret	2 Chorus modul
Jogszabályi hivatkozások	A kiefeszültségű berendezésekre vonatkozó 2014/35/EU irányelv <p>Az elektromágneses összeférhetőségről szóló 2014/30/EU irányelv, EN 50491, EN 60669-2-5 szabvány;</p>
Tanúsítványok	KNX

Punto di contatto indicato in adempimento ai fini delle direttive e regolamenti UE applicabili:
Contact details according to the relevant European Directives and Regulations:
GEWISS S.p.A. Via A.Volta, 1 IT-24069 Cenate Sotto (BG) Italy tel: +39 035 946 111 E-mail: qualitymarks@gewiss.com

According to applicable UK regulations, the company responsible for placing the goods in UK market is:
GEWISS UK LTD - Unity House, Compass Point Business Park, 9 Stocks Bridge Way, ST IVES Cambridgeshire, PE27 5JL, United Kingdom tel: +44 1954 712757 E-mail: gewiss-uk@gewiss.com



+39 035 946 11
8:30 - 12:30 / 14:00 - 18:00
lunedì - venerdì / monday - Friday



www.gewiss.com

