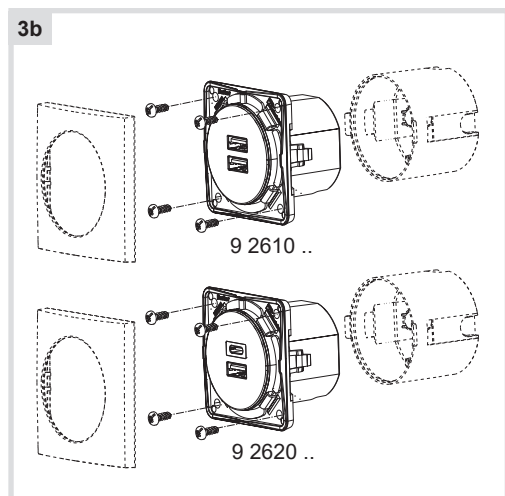
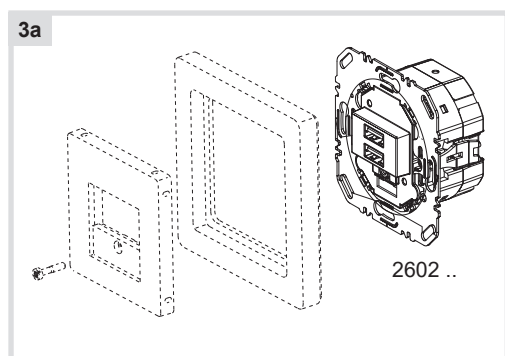
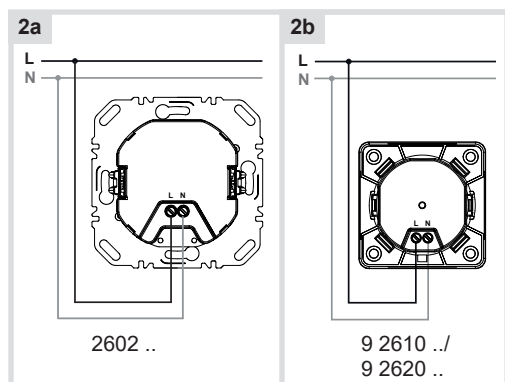
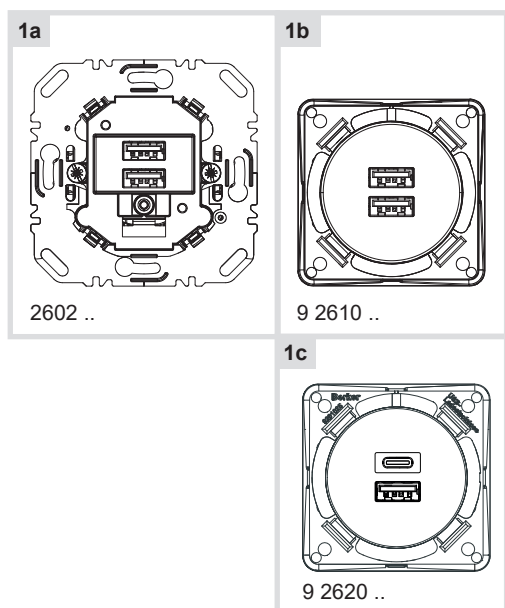


2602 .., 9 2610 ..

Prise de chargement USB A+A 230 V
USB-lader A+A 230 V
Toma de carga USB A+A 230 V

9 2620 ..

Prise de chargement USB A+C 230 V
USB-lader A+C 230 V
Toma de carga USB A+C 230 V



Consignes de sécurité

FR

L'installation et le montage d'appareils électriques doivent être effectués uniquement par des électriciens qualifiés, en conformité avec les normes d'installation et dans le respect des directives, dispositions et consignes de sécurité et de prévention des accidents en vigueur dans le pays.

Le non-respect des consignes d'installation peut entraîner des dommages sur l'appareil, un incendie ou présenter d'autres dangers.

Ce mode d'emploi fait partie intégrante du produit et doit être conservé par l'utilisateur final.

Composition de l'appareil

Selon le modèle, la prise de chargement USB dispose de deux ports USB type A (image 1a, 1b), ou d'un port USB type A et un type C (image 1c).

Fonctionnement

Cas d'usage typique

- Chargement des batteries de terminaux mobiles tels que les smartphones, tablettes, et enceintes portables, par câble de charge USB
- Convient uniquement pour une utilisation à l'intérieur et à l'abri de toute humidité
- Pour réf. 2602 .. : Montage encastré en boîte d'encastrement selon la norme DIN 49073.
- Pour réf. 9 2610 .. / 9 2620 .. : Montage intégré en boîte d'encastrement de Ø 49 mm (accessoire)

Caractéristiques du produit

- protégé contre les courts-circuits et les surcharges (fusible électronique)

i Pas de transmission de données possible.

Utilisation

ATTENTION !
Dysfonctionnement des appareils causé par l'utilisation d'un terminal, d'une fiche ou d'un câble de chargement non certifié. Les appareils peuvent être détruits. Utiliser uniquement des fiches USB et câbles de chargement certifiés. Utiliser uniquement des terminaux mobiles compatibles avec une tension maximale de 5 V^{DC}.

ATTENTION !
Dysfonctionnement si la prise est tordue ou coincée. Les contacts peuvent être endommagés. Insérer la prise dans la douille dans le bon sens, droit et en appliquant peu de force.

Charge des batteries des bornes terminales mobiles

La fiche USB du câble de chargement doit être insérée dans un port USB adapté au type de fiche sur la prise de chargement.

Les batteries de l'appareil raccordé sont chargées automatiquement.

- i** Il est possible de charger simultanément les batteries d'un second appareil grâce à la douille encore libre. Respecter le courant de sortie maximal!
- i** En cas de raccordement de 2 appareils, le temps de charge peut se prolonger car le courant de charge se répartit sur les deux douilles.
- i** Respecter les indications du fabricant de l'appareil raccordé concernant la durée de charge et le comportement de charge.

Informations destinées aux électriciens spécialisés

Montage et raccordement électrique

DANGER !
Choc électrique en cas de contact avec les parties sous tension !
Un choc électrique peut entraîner la mort !
Avant d'intervenir sur l'appareil, mettre l'installation hors tension et recouvrir les pièces conductrices avoisinantes !

Installation de l'appareil (réf. 2602 ..)

- Raccorder l'appareil conformément au schéma de branchement (image 2a).
- Monter l'appareil sur des griffes ou un support.
- Positionner la plaque de recouvrement et visser l'enjoliveur avec la découpe TAE (accessoire requis) (image 3a).

La prise de chargement USB est opérationnelle après la remise en marche de la tension de réseau.

Installation de l'appareil (réf. 9 2610 .. / 9 2620 ..)

- Raccorder l'appareil conformément au schéma de branchement (image 2b).
- Facultatif : placer la boîte d'encastrement de Ø 49 mm sur l'appareil (image 3b).
- Monter l'appareil sur la platine support avec les vis à tête plate M3 ou M3,5.
- Clipser la plaque de recouvrement sur la platine support.

La prise de chargement USB est opérationnelle après la remise en marche de la tension de réseau.

Sikkerhetsforskrifter

NO

Installasjon og montering av elektriske produkter skal kun utføres av en elektriker i henhold til gjeldende installasjonsstandarder, direktiver, bestemmelser, sikkerhets- og ulykkesforskrifter til landet.

Ved ignorering av installasjonsanvisningene kan det oppstå skader på produktet, brann eller andre farer.

Denne anvisningen hører til produktet og skal oppbevares av sluttbrukeren.

Apparatkonstruksjon

USB-laderen er, avhengig av utførelse, utstyrt med to USB-kontakter av type A (bilde 1a, 1b), eller en USB-kontakt av type A og type C hver (bilde 1c).

Funksjon

Beregnet bruk

- Lading av batterier på mobile enheter som f.eks. smarttelefoner, nettbrett og bærbare høyttalere via USB-ladekabel
- Egnet utelukkende til bruk i drypp- og sprutfrie innendørsområder
- For bestillingsnummer 2602 .. : Montering i innfelt boks iht. DIN 49073
- For bestillingsnummer 9 2610 .. / 9 2620 .. : Montering i innfelt boks med berøringsvern Ø 49 mm (tilbehør)

Produktgenskaper

- Kortslutnings- og overbelastningssikker (elektronisk sikring)

i Ingen dataoverføring mulig.

Betjening

⚠ FORSIKTIG!
Feilfunksjon på enhetene ved bruk av ikke-sertifisert endeutstyr, ladekabler og pluggen. Enheten kan da ødelegges. Bruk bare sertifiserte USB-ladekabler og USB-pluggen. Bruk kun kompatibelt mobilt endeutstyr med en maksimal spenning på 5 V^{DC}.

⚠ FORSIKTIG!
Feilfunksjon ved dreing eller vipping av pluggen. Kontaktene kan ta skade. Sett pluggen i riktig retning rett inn i kontakten uten å bruke for mye makt.

Slik lader du opp batterier for mobilt endeutstyr

- Sett USB-pluggen til ladekabelen inn i en USB-kontakt på laderen som passer til pluggtypen. Batteriene til den tilkoblede enheten lades opp automatisk.

i Det er fortsatt mulig å lade opp batteriene til enda en enhet via den ledige kontakten. Vær oppmerksom på maksimal utgangsstrøm!

i Ved tilkobling av 2 enheter kan ladetiden bli lengre, siden ladestrømmen fordeles på begge kontakter.

i Følg enhetsproduzentens angivelser angående ladetid og ladeprosess for batteriene til den tilkoblede enheten.

Informasjon til elektrikere

Montering og elektrisk tilkobling

⚠ FARE!
Elektrisk støt ved berøring av spenningsførende deler!
Elektrisk støt kan føre til død!
Før arbeider på produktet må tilkoblingsledninger kobles fra og spenningsførende deler i nærheten dekkes til!

Installere enhet (best.nr. 2602 ..)

- Koble til enheten ifølge koblingsplanen (bilde 2a).
 - Monter enhet over beslag eller bærereng.
 - Rett inn rammen og skru til sentralstykket med TAE-utsnitt (nødvendig tilbehør) (bilde 3a).
- USB-laderen er klar for bruk etter du slår på nettstrømmen.

Installere enhet (best.nr. 9 2610 .. / 9 2620 ..)

- Koble til enheten ifølge koblingsplanen (bilde 2b).
 - Alternativt: Sett en veggbox med berøringsvern Ø 49 mm på enheten (bilde 3b).
 - Monter enhet via støtteplaten med flatskruer i størrelse M3 eller M3,5.
 - Lås rammen fast på støtteplaten.
- USB-laderen er klar for bruk etter du slår på nettstrømmen.

Indicaciones de seguridad

ES

La instalación y el montaje de dispositivos eléctricos deben ser efectuados exclusivamente por personal electricista de acuerdo con las normas de instalación, directivas, disposiciones y normas de seguridad y prevención de accidentes pertinentes del país.

Si no se tienen en cuenta las indicaciones de instalación, podrían dañarse los dispositivos, producirse un incendio o surgir otros peligros.

Estas instrucciones son un componente del producto y deben permanecer en posesión del usuario final.

Estructura del dispositivo

La toma de carga USB dispone según la versión de dos conectores USB tipo A (fig. 1a, 1b) o un conector USB tipo A y C en cada caso (fig. 1c).

Función

Uso previsto

- Carga de las baterías de terminales móviles como, p. ej., smartphones, tablets y altavoces portátiles a través de cable de carga USB
- Adecuado solamente para su utilización en interiores sin salpicaduras ni gotas de agua
- Con n.º de pedido 2602 .. : Montaje empotrado en caja para mecanismos según DIN 49073
- Con n.º de pedido 9 2610 .. / 9 2620 .. : Montaje en superficie en cajas protegidas contra el contacto accidental de Ø 49 mm (accesorios)

Características del producto

- A prueba de cortocircuitos y protegido contra las sobrecargas (protección electrónica)

i No es posible transmitir datos.

Manejo

⚠ ¡CUIDADO!
El funcionamiento de los dispositivos podrá ser defectuoso si no se utilizan cables de carga y clavijas certificados. Los equipos podrían dañarse. Utilícese solamente cables de carga USB y conectores USB certificados. Utilizar solamente terminales móviles con una tensión máxima de 5V^{DC}.

⚠ ¡CUIDADO!
Si se gira o se introduce de lado la clavija podría producirse un fallo en el funcionamiento. Los contactos podrían dañarse. Introducir la clavija en el conector con la orientación correcta, en posición recta y aplicando poca fuerza.

Cargar las baterías de los terminales móviles

- Introducir la clavija USB del cable de carga en un conector USB de la toma de carga adecuado al tipo de conector.

Las baterías del equipo conectado se carga automáticamente.

i También es posible cargar al mismo tiempo las baterías de un segundo dispositivo a través del otro conector libre. Prestese atención a la intensidad máxima de corriente de salida!

i En caso de conexión de 2 dispositivos se puede prolongar el tiempo de carga, ya que la corriente de carga se reparte entre ambos terminales.

i Obsérvense las indicaciones del fabricante del equipo conectado para conocer el tiempo de carga y el comportamiento a la carga de las baterías.

Información para los técnicos electricistas

Montaje y conexión eléctrica

⚠ ¡PELIGRO!
Descarga eléctrica si se tocan componentes bajo tensión. Las descargas eléctricas pueden provocar la muerte. Desconecte los cables de conexión antes de trabajar con el dispositivo y cubra los componentes bajo tensión situados en el entorno.

Instalar dispositivo (n.º de pedido 2602 ..)

- Conectar el dispositivo según el esquema de conexiones (fig. 2a).
 - Montar el dispositivo mediante garras o anillo de soporte.
 - Alinear el marco y atornillar la pieza central con corte TAE (accesorio necesario) (fig. 3a).
- Tras volver a conectar la tensión de red, la toma de carga USB estará lista para funcionar.

Instalar dispositivo (n.º de pedido 9 2610 .. / 9 2620 ..)

- Conectar el dispositivo según el esquema de conexiones (fig. 2b).
 - Opcionalmente: montar la caja de protección contra contacto accidental de Ø 49 mm sobre el dispositivo (fig. 3b).
 - Montar el dispositivo mediante la placa de soporte con tornillos de cabeza plana de M3 ó M3,5.
 - Encajar el marco en la placa de soporte.
- Tras volver a conectar la tensión de red, la toma de carga USB estará lista para funcionar.

Accessoires

(FR)

Requis pour réf. 2602 ..:

Enjoliveur avec découpe TAE 103 ..

Recommandé pour réf. 9 2610 ../9 2620 ..:

Boîte d'encastrement Ø 49 mm 9 1883, 9 1887 01

Boîte d'encastrement 2 postes 9 1915 0 ..

Boîte d'encastrement 3 postes 9 1933

Caractéristiques techniques

Tension d'entrée	230 V~ (-15% / +10%)
Fréquence	50/60 Hz
Courant nominal à 230 V	0,2 A
Ports USB	(2x) type A / type A+type C
Tension de sortie	5,0 V= (±5 %)
Courant de sortie de l'exploitation des deux ports (total)	max. 3,0 A
Courant de sortie par port	max. 3,0 A
Puissance de sortie	15,0 W
Type de raccordement	bornes à vis
Section de conducteur (flexible, avec embouts de câble)	1 x 2,5 mm ² / 2 x 1,5 mm ²
Section de conducteur (rigide)	1 x 2,5 mm ² / 2 x 1,5 mm ²
Classe de protection	II
Température ambiante	-5 à +35 °C

Prise de chargement USB A+A

Consommation électrique hors charge	0,06 W
Rendement moyen	86,0 %
Rendement à faible charge (10%)	82,0 %

Prise de chargement USB A+C

Consommation électrique hors charge	0,06 W
Rendement moyen en mode actif	85,0 %
Rendement à faible charge (10 %)	81,0 %

Garantie

Nous nous réservons le droit d'apporter à nos produits toute modification technique ou de forme liée à l'évolution technique.

Nos appareils sont garantis dans le plaque de recouvrement des dispositions légales en vigueur.

Pour toute demande en garantie, s'adresser à votre revendeur ou retourner l'appareil en port payé au représentant régional et joindre une description du défaut.

Tilbehør

(NO)

Nødvendig for best.nr. 2602 ..:

Sentralstykke med TAE-utsnitt 103 ..

Anbefalt for best.nr. 9 2610 ../9 2620 ..:

Boks for kontakt Ø 49 mm 9 1883, 9 1887 01

2-faset boks for kontakt 9 1915 0 ..

3-faset boks for kontakt 9 1933

Tekniske data

Inngangsspenning	230 V~ (-15% / +10%)
Frekvens	50/60 Hz
Merkestrøm ved 230 V	0,2 A
USB-kontakter	(2x) type A / type A+type C
Utgangsspenning	5,0 V= (±5 %)
Utgangsstrøm ved drift av begge kontaktene (totalt)	maks. 3,0 A
Utgangsstrøm per kontakt	maks. 3,0 A
Utgangseffekt	15,0 W
Tilkoblingsmåte	Skrulklemmer
Ledningsdiameter (fleksibel, med lederendehylse)	1 x 2,5 mm ² / 2 x 1,5 mm ²
Ledningsdiameter (stiv)	1 x 2,5 mm ² / 2 x 1,5 mm ²
Verneklasse	II
Omgivelsestemperatur	-5 bis +35 °C

USB-lader A+A

Strømforbruk ved nullast	0,06 W
Gjennomsnittlig driftseffektivitet	86,0 %
Effektivitet ved lav belastning (10 %)	82,0 %

USB-lader A+C

Strømforbruk ved nullast	0,06 W
Gjennomsnittlig driftseffektivitet	85,0 %
Effektivitet ved lav belastning (10 %)	81,0 %

Mangelsgaranti

Vi forbeholder oss rett til tekniske og formelle endringer på produktet for å følge den tekniske utviklingen.

Vi gir mangelsgaranti i samsvar med lovbestemmelsene.

Ved garantikrav, vennligst kontakt salgsstedet eller send enheten portofritt med en beskrivelse av feilen til den respektive regionale representanten.

Accesorios

(ES)

Necesaria para n.º de pedido 2602 ..:

Pieza central con corte TAE 103 ..

Recomendada para n.º de pedido 9 2610 ../9 2620 ..:

Caja de protección Ø 49 mm 9 1883, 9 1887 01

Caja de protección de 2 elementos 9 1915 0 ..

Caja de protección de 3 elementos 9 1933

Datos técnicos

Tensión de entrada	230 V~ (-15% / +10%)
Frecuencia	50/60 Hz
Corriente nominal con 230 V	0,2 A
Terminales USB	(2x) tipo A / tipo A+tipo C
Tensión de salida	5,0 V= (±5 %)
Corriente de salida funcionando con ambos terminales (total)	máx. 3,0 A
Corriente de salida por terminal	máx. 3,0 A
Potencia de salida	15,0 W
Tipo de conexión	bornes roscados
Sección de conductor (flexible, con fundas terminales)	1 x 2,5 mm ² / 2 x 1,5 mm ²
Sección de conductor (rígido)	1 x 2,5 mm ² / 2 x 1,5 mm ²
Clase de protección	II
Temperatura ambiente	-5 a +35 °C

Toma de carga USB A+A

Consumo eléctrico en vacío	0,06 W
Eficiencia media en activo	86,0 %
Eficiencia a baja carga (10 %)	82,0 %

Toma de carga USB A+C

Consumo eléctrico en vacío	0,06 W
Eficiencia media en activo	85,0 %
Eficiencia a baja carga (10 %)	81,0 %

Garantía

Nos reservamos el derecho a efectuar modificaciones técnicas y formales en el producto, siempre que éstas sirvan para el avance técnico.

Nuestra garantía se ofrece en el marco de las disposiciones legales.

En caso de prestación de garantía, dirjase al punto de venta o envíe el equipo sin costes de envío a la correspondiente representación regional con una descripción del fallo.