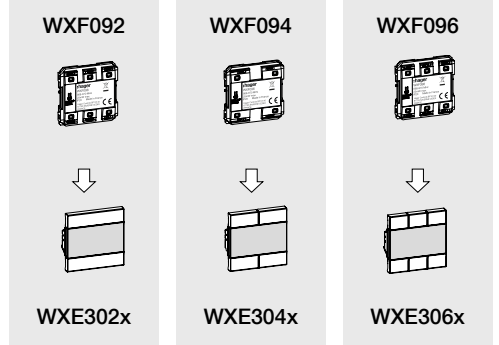
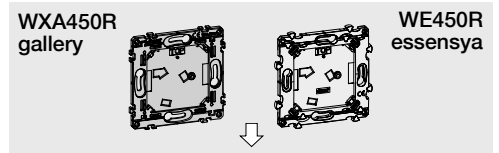
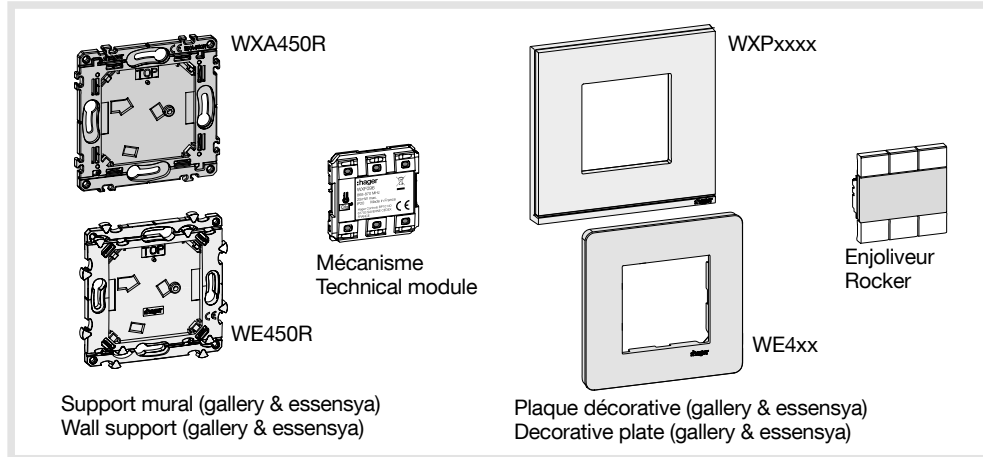


- (FR) Poussoir radio, 2, 4, 6 entrées à pile
- (EN) Push button radio, 2-, 4-, 6-, keys with battery

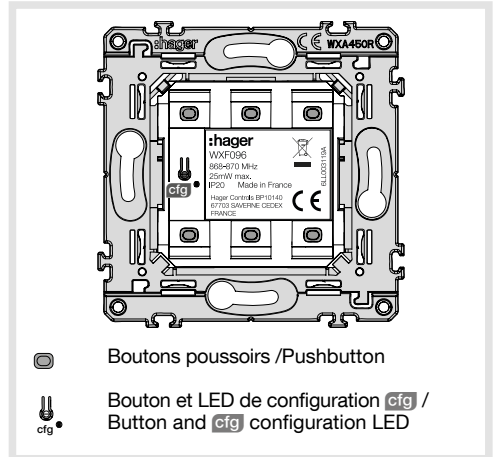
WXF092, WXF094, WXF096



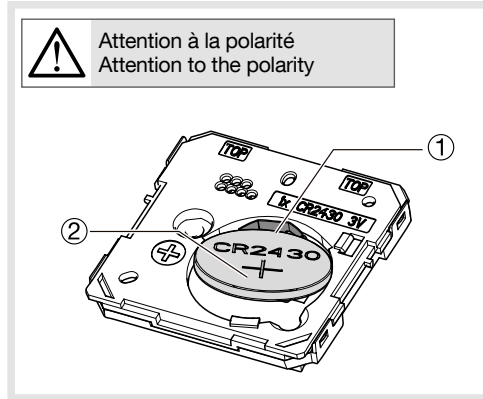
Montage / Assembly



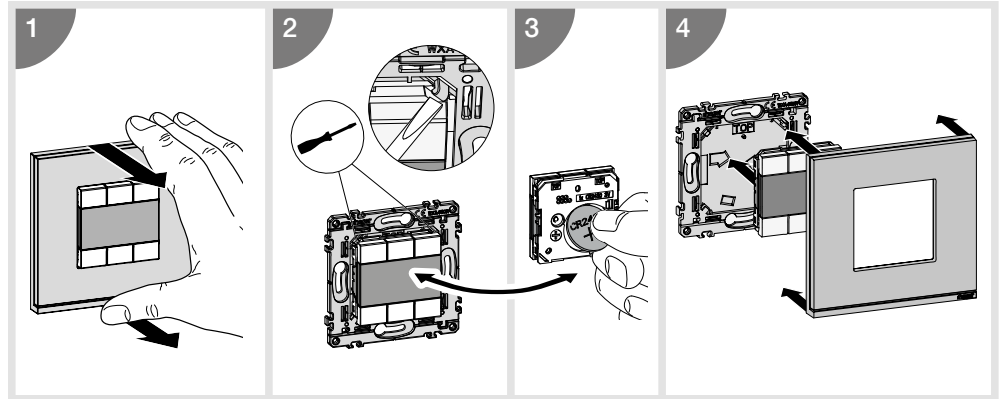
Description / Description



Montage de la pile / Battery insertion



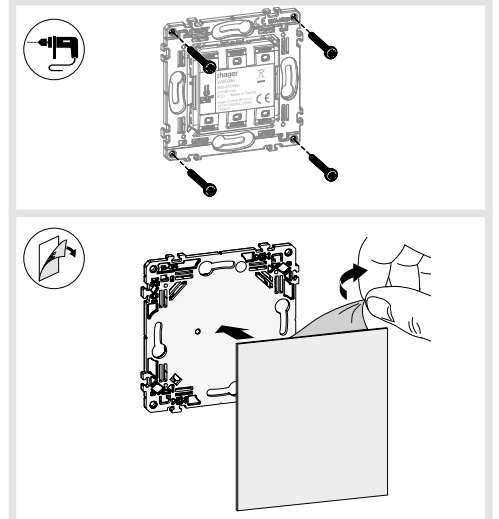
Changement de la pile / Battery replacement



Caractéristiques techniques / Technical characteristics

(FR)	(EN)	
Alimentation	Supply voltage	1x CR 2430 3 VDC
Durée de vie approximative de la pile	Battery approximate life duration	8 ans / 8 years
Fréquence d'émission	Transmission frequency	868 - 870 MHz
Récepteur de catégorie	Receiver category	2
Dimensions L x l x h	Dimensions l x w x h	92 x 88 x 12,6 mm
Indice de protection	Degree of protection	IP20
T° de fonctionnement	Operating temperature	-5 °C → + 45 °C
T° de stockage	Storage temperature	-25 °C → + 70 °C
Puissance d'émission RF max	Maximum output power RF	25 mW

Fixation / Fixing





- Appareil à installer uniquement par un installateur électricien selon les normes d'installation en vigueur dans le pays.
- Ne pas installer ce module à l'extérieur du bâtiment.

Présentation du produit

Les poussoirs WXF09x sont des émetteurs qui permettent de piloter les modules de sortie. Ils transmettent, via la radio, des commandes d'éclairage, chauffage, volets, des scénarios, et communiquent par radio fréquence.

Ils s'utilisent avec les enjoliveurs WXE30x et s'associent aux plaques décoratives gallery et essensya.

Fonctions

- 2, 4 ou 6 entrées indépendantes.
- Alimentation par pile.
- Visualisation de l'émission radio par un voyant témoin.
- Porte étiquette (livré avec l'enjoliveur) pour repérer les circuits.

Les fonctions précises de ces produits dépendent de la configuration et du paramétrage.

Instructions de configuration quicklink

Description

quicklink : désigne le mode configuration sans outil utilisant les boutons fonction **fct**, configuration **cfg** et les LEDs situés sur les produits.

Tous les produits configurables en mode **quicklink** sont compatibles entre eux et peuvent être exploités au sein d'une même installation.

Ces produits permettent de réaliser des commandes d'éclairage, d'ouvrants (volets roulants / stores) et de chauffage.

La configuration consiste à attribuer une fonction à chaque entrée d'un émetteur puis de le lier à un ou plusieurs récepteurs à commander.

Pour plus d'information, se reporter à la notice de "Configuration **quicklink**" livrée avec les produits récepteur.

Montage de la pile

- ① Insérer délicatement la batterie dans son emplacement. Ne pas endommager les contacts de la batterie. Veiller à respecter la polarité de la pile lors de son installation (le signe + doit être visible).
- ② Poussez délicatement la pile vers les contacts latéraux jusqu'à ce qu'elle s'enclenche.

Fixation

2 types de montage sont possibles :

- Par vissage sur une cloison ou une boîte d'encastrement.
- Par collage en utilisant l'adhésif double face fourni. Le montage sur une cloison métallique peut dégrader les performances du produit.

Changement de la pile


1. Démontez la plaque décorative.
2. Déclipsez le mécanisme à l'aide d'un tournevis.
3. Retirez la pile, puis insérez la nouvelle pile en respectant la polarité.
4. Remontez le mécanisme puis la plaque décorative.

Fonctionnement de la LED de configuration

- La LED s'allume de manière fixe lorsque vous appuyez sur le bouton de configuration : démarrage de la procédure de configuration.
- La LED clignote pendant 1 s lorsque vous appuyez sur un bouton poussoir : l'entrée n'est pas configurée.
- La LED s'allume pendant 100 ms lorsque vous appuyez sur un bouton poussoir : l'entrée est configurée, la commande est transmise.
- La LED clignote rapidement pendant 2 secondes lorsque vous appuyez sur un bouton poussoir : le niveau de la pile est faible.
- La LED reste éteinte : la pile est vide.

Retour usine

Maintenir le bouton **cfg** (> 10 s) jusqu'au clignotement de la LED **cfg** puis relâcher. La fin du retour usine est signalée par l'extinction de la LED **cfg**. Cette opération provoque l'effacement complet de la configuration du produit.

Utilisable partout en Europe  et en Suisse

Par la présente Hager Controls déclare que le bouton poussoir radio 2, 4, 6 entrées à pile est conforme aux exigences essentielles et aux autres dispositions pertinentes de la directive 2014/53/UE.
La déclaration CE peut être consultée sur le site : www.hagergroup.com



Comment éliminer ce produit (déchets d'équipements électriques et électroniques). (Applicable dans les pays de l'Union Européenne et aux autres pays européens disposant de systèmes de collecte sélective). Ce symbole sur le produit ou sa documentation indique qu'il ne doit pas être éliminé en fin de vie avec les autres déchets ménagers. L'élimination incontrôlée des déchets pouvant porter préjudice à l'environnement ou à la santé humaine, veuillez le séparer des autres types de déchets et le recycler de façon responsable. Vous favoriserez ainsi la réutilisation durable des ressources matérielles. Les particuliers sont invités à contacter le distributeur leur ayant vendu le produit ou à se renseigner auprès de leur mairie pour savoir où et comment ils peuvent se débarrasser de ce produit afin qu'il soit recyclé en respectant l'environnement. Les entreprises sont invitées à contacter leurs fournisseurs et à consulter les conditions de leur contrat de vente. Ce produit ne doit pas être éliminé avec les autres déchets commerciaux.



- This device must be installed only by a qualified electrician according to the installation's standards.
- Not to be installed outside.

Product description

WXF09x pushbuttons are transmitters designed to control output modules.

They transmit messages for lighting, heating, shutters and scenarios via radio.

These products communicate by radio.

They are used with decorative plates WXE30x and gallery and essensya frames.

Functions

- 2, 4 or 6 independent inputs.
- Power supply by battery.
- Display of radio transmission and end of battery lifetime.
- Label holder (supplied with the decorative plate) to mark the circuits or the push button "function".

The functions of these products depend on configuration and set-up.

quicklink Configuration instructions

Description

quicklink : designates the tool-free configuration mode, using the buttons function **fct** and configuration **cfg** and its LEDs, located directly on the products. All products configurable in **quicklink** mode are compatible with another and can be operated within the same installation.

These products are used to control lighting, opening elements (roller shutters/blinds) and heating elements.

Configuration means assigning a function to each input of a transmitter and then linking it to one or more output modules to be controlled.

For more information, refer to the "**quicklink** Configuration manual" supplied with the output modules.

Battery montage

- ① Insert the battery carefully into the battery compartment. Do not damage the battery contacts. Make sure that the polarity of the battery is correct (+ marking must be visible).
- ② Push the battery carefully towards the side contacts until it click into place.

Fixing

2 types of mounting are possible:

- Screw mounting.
- Fixing by using double-sided tape.

The installation on a metal surface can degrade the performances of the product.

Battery replacement

1. Unclip decorative plate from front face.
2. Remove technical module with screwdriver.
3. Insert new battery ensuring polarity.
4. Clip technical module back on base plate then clip decorative plate.

Operation of the configuration LED

- The LED lights continuously when you press the setup button: start the setup procedure.
- The LED flashes for 1 s when you press a push button: the input is not configured.
- The LED lights up for 100 ms when you press a push button: the input is configured, the command is transmitted.
- The LED flashes rapidly for 2 seconds when you press a push button: the battery level is low.
- The LED remains off: the battery is empty.

Factory reset

Hold the **cfg** pushbutton pressed (> 10 s) until **cfg** LED flickers, then release it. LED **cfg** turns off to signal the end of factory reset.

This operation removes the entire product configuration.

Usable in all Europe  and in Switzerland

Hereby, Hager Controls, declares that this pushbutton 2-, 4-, 6- keys with battery is in compliance with the essential requirements and other relevant provisions of Directive 2014/53/UE.
The declaration can be consulted on the site www.hagergroup.com



Correct Disposal of This Product (Waste Electrical & Electronic Equipment). (Applicable in the European Union and other European countries with separate collection systems). This marking shown on the product or its literature indicates that it should not be disposed with other household waste at the end of its working life. To prevent possible harm to the environment or human health from uncontrolled waste disposal, please separate this from other types of wastes and recycle it responsibly to promote the sustainable reuse of material resources. Household users should contact either the retailer where they purchased this product, or their local government office, for details of where and how they can take this item for environmentally safe recycling. Business users should contact their supplier and check the terms and conditions of the purchase contract. This product should not be mixed with other commercial wastes of disposal.