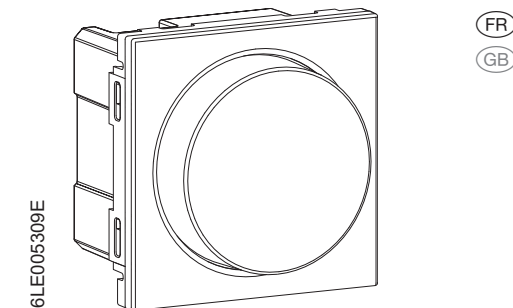




**WXF062**  
Variateurs rotatifs  
Rotary dimmer

**WXF063**  
Variateur à touches  
Touch dimmer



**gallery**

**gallery**

**Consignes de sécurité**

L'installation et le montage d'appareils électriques doivent être effectués uniquement par des électriciens qualifiés, en conformité avec les normes d'installation et dans le respect des directives, dispositions et consignes de sécurité et de prévention des accidents en vigueur dans le pays.

Le non-respect des consignes d'installation peut entraîner des dommages sur l'appareil, un incendie ou présenter d'autres dangers.

Risque de choc électrique. Ne pas utiliser l'appareil sans enjoliveur.

Risque de choc électrique. L'appareil ne peut pas être complètement mis hors tension. La charge n'est pas isolée galvaniquement du secteur, même lorsque l'appareil est désactivé.

Ne pas brancher les lampes non dimmables, leurs transformateurs ou ballasts électroniques. Respecter les indications des fabricants.

Risque d'incendie. Lors de l'utilisation de transformateurs conventionnels, chaque transformateur doit être protégé côté primaire, conformément aux instructions du fabricant. Utiliser uniquement des transformateurs de sécurité conformes à la norme EN 61558-2-6.

Cette notice fait partie intégrante du produit et doit être conservée par l'utilisateur final.

**Composition de l'appareil**

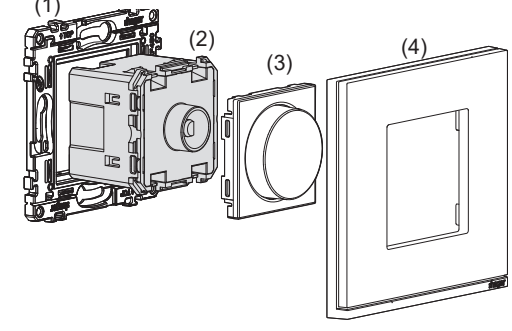


Image 1 : variateur rotatif WXF062

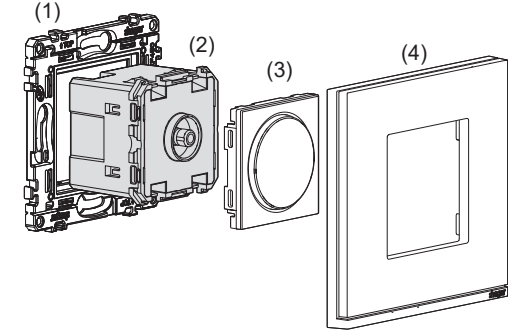


Image 2 : variateur à poussoir WXF063

- (1) Support modulaire (WXA45.. (non fourni))
- (2) Module variateur à poussoir/variateur rotatif
- (3) Bouton rotatif/bouton-poussoir WXD06.. (non fourni)
- (4) Plaque de recouvrement WXP.. (non fourni)

**Fonctionnement**

**Cas d'usage typique**

- Commutation et variation de lampes à incandescence, lampes halogènes HT, lampes LED 230 V variables, transformateurs électroniques, bi-mode ou conventionnels avec des lampes halogènes BT
- Convient uniquement pour une utilisation à

l'intérieur et à l'abri de toute humidité

- Montage dans une boîte d'encastrement profonde (min. 40 mm)

Ne pas mélanger les charges capacitatives et inductives en sortie.

**Caractéristiques du produit**

- Réglage automatique du principe de variation en fonction de la charge et réglage fin optionnel de la luminosité minimale au moyen d'une bouton-poussoir/bouton rotatif, p. ex. pour les LED 230 V
- Mémorisation automatique de la luminosité à l'allumage
- Protection électronique contre les courts-circuits
- Protection électronique contre les surcharges et la surchauffe
- Raccordement de postes secondaires (boutons-poussoirs, contacts NO)
- Allumage et extinction ménageant les lampes grâce au démarrage/à l'arrêt progressif

**Comportement en cas de coupure secteur**

Le dernier réglage d'état de luminosité est rétabli au retour de la tension

**Principe de variation**

Lors de la mise en service, le variateur effectue une détection de charge automatique et détermine le bon mode de variation pour la charge raccordée (coupure de phase montante et coupure de phase descendante).

Un clignotement des lampes raccordées est possible si la charge reste inférieure à la valeur minimale indiquée, en raison des impulsions de télécommande des centrales électriques ou en cas de remplacement de lampes LED 230 V.

Un ref clignotement peut se produire lors de la reconnaissance de charges. La commande n'est pas possible pendant la détection de charge. Les problèmes cités ci-dessus ne sont pas des vices de l'appareil.

Si le comportement de variation de lampes LED 230 V n'est pas satisfaisant avec le réglage d'usine, il convient de procéder à un réglage de la charge (voir Réglage de la charge).

En cas de raccordement de plusieurs charges sur une sortie (branchement en parallèle), le comportement de variation doit être optimisé via le réglage de la charge le cas échéant (voir Réglage de la charge).

Après chaque remplacement de la charge (lampe) und détection de charge automatique doit être effectuée (voir Réglage de la charge).

**Utilisation**

**Principe d'utilisation du variateur rotatif**

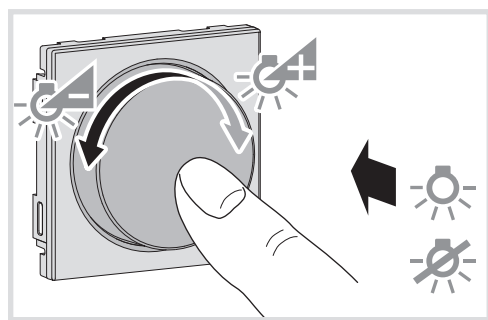


Image 3 : commutation et variation

État de charge	Action	Résultat
ÉTEINT	Pression brève sur le bouton-poussoir (< 400 ms)	Allumer en fonction du niveau de luminosité à l'allumage mémorisé
> 0%	Pression brève sur le bouton-poussoir (< 400 ms)	Éteindre et mémoriser en tant que luminosité à l'allumage.
ÉTEINT	Tourner le bouton rotatif vers la gauche	Allumage de sur la luminosité minimale
> 0%	Tourner le bouton rotatif vers la gauche	Variation PLUS SOMBRE
ÉTEINT	Tourner le bouton rotatif vers la droite	Activation sur luminosité maximale, avec le variateur rotatif la vitesse de rotation est réduite
> 0%	Tourner le bouton rotatif vers la droite	Variation Plus clair
ÉTEINT	Pression longue sur le bouton-poussoir (> 10 s)	Sélectionner le type de charge (voir Réglage de la charge)
ÉTEINT	Pression longue sur le bouton-poussoir (> 15 s)	Réglage fin de la luminosité minimale (voir section correspondante)

État de charge	Action	Résultat
ÉTEINT	Pression brève sur le bouton-poussoir (< 400 ms)	Allumer en fonction du niveau de luminosité à l'allumage mémorisé
> 0%	Pression brève sur le bouton-poussoir (< 400 ms)	Éteindre et mémoriser en tant que luminosité à l'allumage.
> 0%	Pression longue sur le bouton-poussoir (> 400 ms)	À chaque pression sur le bouton-poussoir, modifier la variation dans un sens puis dans l'autre.
ÉTEINT	Pression longue sur le bouton-poussoir (> 10 s)	Sélectionner le type de charge (voir Réglage de la charge)
ÉTEINT	Pression longue sur le bouton-poussoir (> 15 s)	Réglage fin de la luminosité minimale (voir section correspondante)

Tableau 2 : commande Variateur à poussoir

**Réglage de la charge**

Si, après la mise en service, le comportement de variation et de commutation des charges n'est pas satisfaisant, en particulier dans le cas de lampes LED 230 V, il convient de procéder à un réglage de la charge sur le variateur.

- Éteindre la charge.
- Maintenir le bouton rotatif/bouton-poussoir enfoncé de 10 à 15 secondes. La charge connectée clignote 1 fois. L'appareil se trouve en mode de réglage.

Si aucun actionnement n'a lieu pendant les 10 secondes suivantes, le variateur passera en mode de fonctionnement normal.

- Appuyer brièvement et de manière répétée sur le bouton rotatif/bouton poussoir pour activer le mode souhaité (Tableau 3).

Le réglage de la charge est effectué.

Appuyer brièvement sur le bouton-poussoir/le bouton rotatif	Mode de réglage
1 fois	Détection automatique de la charge
2x	LED - coupure de phase montante
3 fois	Uniquement pour variateur rotatif: mode ventilateur

Tableau 3 : Réglage du type de charge

**Réglage fin de la luminosité minimale**

Pour éviter une activation problématique ou un vacillement de la charge dans la plage de variation inférieure, l'angle de variation pour la luminosité minimale (coupure de phase montante/descendante) peut être ajusté individuellement pour chaque type de charge.

- Éteindre la charge.
- Maintenir le bouton rotatif/bouton poussoir enfoncé plus de 15 secondes.

À chaque fois, la charge connectée clignote une première fois au bout de 10 s et une deuxième fois au bout de 15 s. L'appareil se trouve en mode réglage fin de la luminosité minimale.

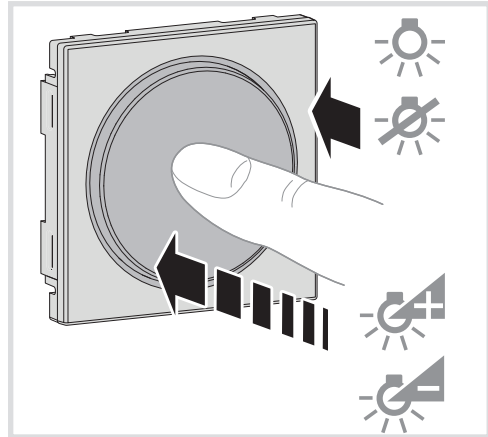


Image 4 : commutation et variation

Si aucun actionnement n'a lieu pendant les 10 secondes suivantes, le variateur passera en mode de fonctionnement normal.

- Appuyer brièvement sur le bouton rotatif/bouton-poussoir.

Les valeurs des angles de variation prédéfinis (niveaux de luminosité) sont à nouveau parcourues.

- Pour un réglage optimal, maintenir le bouton rotatif/bouton-poussoir enfoncé pendant au minimum 5 secondes.

L'angle de variation sélectionné pour la luminosité minimale est mémorisé. La charge est éteinte.

**Informations destinées aux électriciens**

**Montage et raccordement électrique**

**DANGER!**  
Choc électrique en cas de contact avec les parties sous tension!  
Un choc électrique peut entraîner la mort!  
Avant d'intervenir sur l'appareil, mettre l'installation hors tension et recouvrir les pièces conductrices avoisnantes !

**Illustration du raccordement**

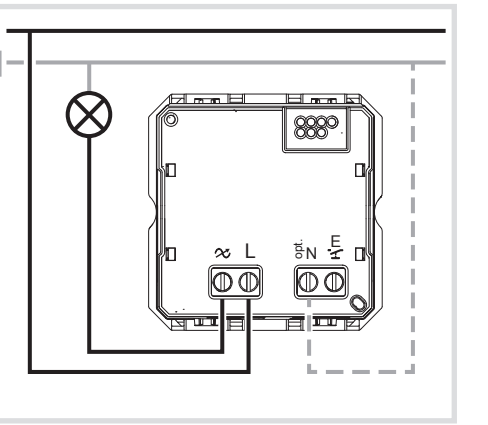


Image 5 : schéma de branchement (circuit de base)

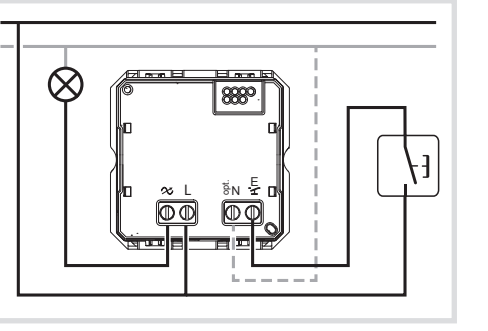


Image 6 : schéma de raccordement avec poussoir, contact NO comme poste auxiliaire

L'appareil doit être protégé par un disjoncteur 16 A max.

- Raccorder le variateur rotatif/à poussoir (1) et les postes secondaires en option, conformément à l'illustration de raccordement.

- Installer le variateur dans une boîte d'encastrement. Tout en veillant à ce que les bornes de raccordement se trouvent en bas.

- Mettre en place la plaque décorative (2), l'enjoliveur (3) et le bouton-poussoir/bouton rotatif (4) (voir composition de l'appareil).

Utiliser une boîte d'encastrement profonde (min. 40 mm) pour le variateur.

Les boutons-poussoirs à voyant doivent être munis d'une borne N séparée.

Si le conducteur N optionnel est raccordé, il y a des avantages pour le comportement de la commutation/variation avec les charges LED et les transformateurs.

**Retrait du bouton rotatif/bouton poussoir**

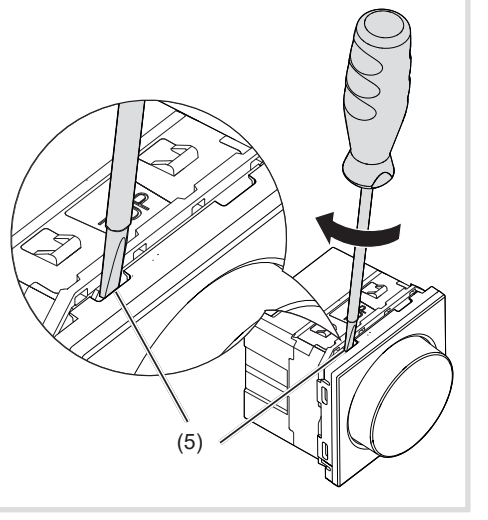


Image 7: Retrait du bouton rotatif/bouton poussoir

- Introduire le tournevis dans l'ouverture (5) et retirer le bouton rotatif/la touche en faisant levier et en tournant légèrement le tournevis.

**Annexes**

**Caractéristiques techniques**

Tension de service	230 V~ +10/-15 %
Fréquence	50 Hz
Disjoncteur	max. 16 A
Indice de protection recouvrement	IP21 avec plaque de et enjoliveur
Classe de protection	IK03
Puissance absorbée au repos	< 0,2 W
Lampes à incandescence et halogènes 230 V	20 ... 250 W
Transformateurs variables, conventionnels	20 ... 250 VA
Transformateurs électroniques variable et bi-mode	20 ... 250 VA
Lampes à LED 230 V à variation	3 ... 50 W
Moteurs de ventilateur	max. 70 W
Vitesse de variation	0 ... 100 %, ca. 4 s*
Longueur de câble des postes secondaires	max. 50 m
Longueur de câble de la charge	max. 100 m
Température de fonctionnement	-5...45 °C
Température de stockage	-20 ... 60 °C
Humidité relative de l'air (sans condensation)	10 ... 95 %
Bornes de raccordement des sections de conducteur	
- rigide	1 x 1,5 ... 2,5 mm <sup>2</sup> 2 x 1,5 mm <sup>2</sup>
- flexible	1 x 1,5 ... 2,5 mm <sup>2</sup>
* Valable uniquement pour variateur à poussoir	

**Conditions de fonctionnement**

Type de charge	Courbe	Puissance de sortie maximale en watt (W)		
		25 °C	35 °C	45 °C
Charges ohmiques	A)	250	225	200
Transformateurs	B)	250	250	200
Lampes LED	C)	50	45	40

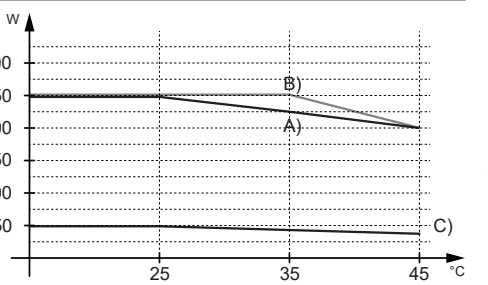


Diagramme 1 : puissance de sortie maximale en fonction de la température ambiante

Lors du raccordement de transformateurs conventionnels, raccorder le conducteur N en option pour obtenir un comportement de la variation stable. Les transformateurs conventionnels doivent être utilisés avec au moins 50 % de la charge nominale. Nous recommandons toutefois un minimum de 75 %, car dans certains cas, en fonction du transformateur, un comportement de variation instable peut survenir.

Respecter les indications du fabricant relatives à la charge des transformateurs conventionnels, électroniques et bi-mode.

Ne pas utiliser les lampes LED 230 V.

Sur les lampes LED 230 V, la tension d'alimentation du variateur par la lampe peut entraîner un éclairage faible de la lampe, même lorsque celle-ci est éteinte.

**Que faire si**

**Après un certain temps, le niveau de luminosité baisse tout seul.**

La protection électronique contre les surcharges s'est déclenchée. Effectuer la reconnaissance de charge Réduire la charge totale. Utiliser autres éclairages.

**La luminosité de la charge ne peut pas être suffisamment diminuée.**

L'angle de variation est réglé sur une valeur trop élevée. Réduire la valeur dans le réglage fin de la luminosité minimale.

**L'éclairage s'éteint pendant le processus de variation.**

L'angle de variation est réglé sur une valeur trop faible. Augmenter la valeur dans le réglage fin de la luminosité minimale. Utiliser autres éclairages.

**La charge ne s'allume pas.**

L'angle de variation et la valeur de luminosité mémorisée sont réglés sur des valeurs trop faibles. Augmenter la valeur dans le réglage fin de la luminosité minimale.

La protection électronique contre les courts-circuits s'est déclenchée à plusieurs reprises.

Vérifier l'installation électrique et débranchez brièvement le variateur du secteur.

**La lampe LED ne s'allume pas.**

Mode de réglage de la charge n'est pas correct. Démarrer détection de charge automatique ou régler le mode coupure de phase montante LED

**Émission de bruit au niveau de la charge.**

Mode de réglage de la charge erroné. Régler le type de charge sur la reconnaissance de charge automatique. Si l'erreur persiste, remplacer l'ampoule.

**Le variateur s'éteint tout seul.**

La protection électronique contre les surcharges s'est déclenchée.

Vérifier la charge raccordée (puissance de sortie maximale).

La protection électronique contre les courts-circuits s'est déclenchée.

Vérifier l'installation électrique et débranchez brièvement le variateur du secteur.

**La charge clignote à l'état désactivé.**

La charge LED est trop faible. Augmenter la charge LED de sortie ou utiliser le module de compensation LED

**Impossible de faire varier la charge raccordée.**

Utiliser exclusivement des charges à variation de lumière.

**Le comportement de variation et de commutation des LED n'est pas satisfaisant.**

Démarrer la détection de charge automatique. Régler le variateur sur LED - coupure de phase montante.

Raccorder le conducteur neutre ou module de compensation LED et relancer la détection de charge automatique.

**Accessoires**

Support	WXA45..
Plaque de recouvrement	WXP..
Bouton rotatif	WXD062..
Bouton-poussoir	WXD063..



## Safety instructions

Electrical equipment may only be installed and assembled by a qualified electrician in accordance with the relevant installation standards, guidelines, regulations, directives, safety and accident prevention regulations of the country. Failure to comply with these instructions may result in damage to the device, fire or other hazards.

**Hazard due to electric shock. Do not operate the device without a cover.**

**Hazard due to electric shock. The device is not suited for safe disconnection of the mains supply. Even when the device is switched off, the load is not galvanically separated from the mains supply.**

**Do not connect any non-dimmable lamps, their transformers or operating devices. Observe manufacturer's data.**

**Hazard of fire. During operation with conventional transformers, fuse each transformer on the primary side according to manufacturer's data. Use safety transformers that comply with EN 61558-2-6 only.**

**These instructions are an integral component of the product and must be retained by the end user.**

## Design and layout of the device

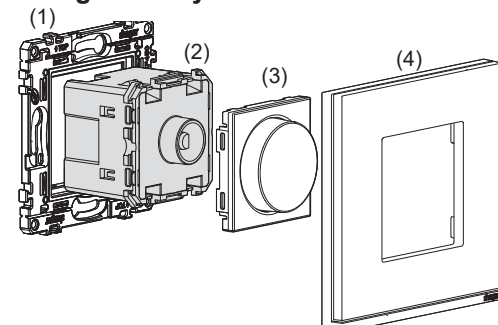


Figure 1: Rotary dimmer WXF062

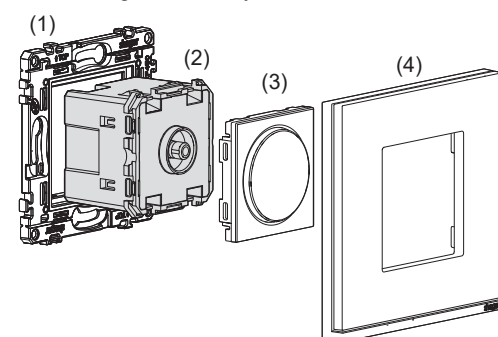


Figure 2: Touch dimmer WXF063

- (1) Modular supporting ring WXA45.. (not within scope of delivery)
- (2) Touch dimmer/rotary dimmer module
- (3) Rotary knob/button WXD06.. (not within scope of delivery)
- (4) Frame WXP.. (not within scope of delivery)

## Function

### Correct use

- Switching and dimming of incandescent lamps, HV halogen lamps, dimmable 230 V LED lamps, electronic and dual-mode transformers or conventional transformers with low voltage halogen lamps
- Only suitable for use in indoor areas with no drip and no spray water
- Installation in deep wall box (min. 40 mm)

**GB** No mixed load operation of capacitive and inductive loads possible at the output.

### Product characteristics

- Automatic setting of load-dependent dimming principle and optional fine setting of minimum brightness via button/rotary knob, e.g. for 230 V LED lamps
- Automatic saving of switch-on brightness level
- Electronic short circuit protection
- Electronic overload and overheating protection
- Allows connection of extension units (push-button, NO contact)
- Soft start/stop for bulb protection

### Performance after mains breakdown

When power returns, the light is restored to the last brightness level defined

### Dimming principle

During commissioning, the dimmer performs automatic load detection and applies the correct dimming principle for the load connected (phase cut-on, phase cut-off).

**i** Flickering of connected lamps possible due to the load falling below the specified minimum level, ripple control pulses (tariff signals) from power stations, or replacement of 230 V LED lamps.

**i** Short term flickering during load detection possible. No operation is possible during load detection. These are not defects of the device.

**i** If the dimming performance of 230 V LED lamps is unsatisfactory in factory setting, a load setting must be carried out (see Setting the load).

**i** When circuiting several loads to one output (parallel circuiting) optimise dimming performance via load setting if necessary (see Setting the load).

**i** After each replacement of the load (lamp) an automatic load detection has to be carried out (see Setting the load).

## Operation

### Rotary dimmer operating concept

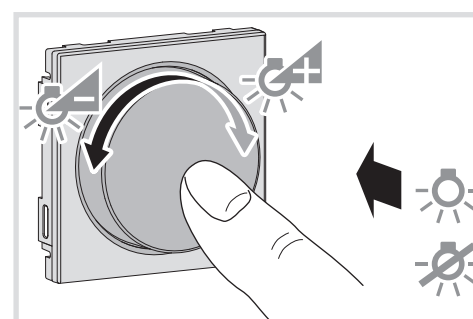


Figure 3: Switching and dimming

Load status	Action	Result
OFF	Short press of push-button (< 400 ms)	Switch ON with saved switch-on brightness level.
> 0%	Short press of push-button (< 400 ms)	Switch OFF and save brightness as switch-on brightness level.
OFF	Turn rotary knob to the left	Switch on to defined minimum brightness.
> 0%	Turn rotary knob to the left	Dim down the light.
OFF	Turn rotary knob to the right	Switch on to maximum brightness; the rotary dimmer is dimmed in the speed of rotation.
> 0%	Turn rotary knob to the right	Dim up the light.
OFF	Long press of push-button (> 10 s)	Select load type (see <b>Setting the load</b> )
OFF	Long press of push-button (> 15 s)	Fine setting of minimum brightness (see corresponding section)

Table 1: Rotary dimmer operation

### Touch dimmer operating concept

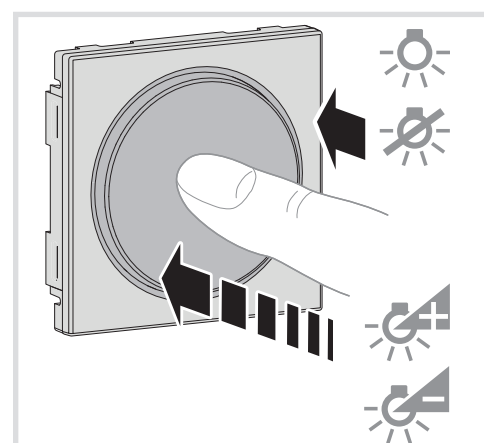


Figure 4: Switching and dimming

Load status	Action	Result
OFF	Short press of push-button (< 400 ms)	Switch ON with saved switch-on brightness level.
> 0%	Short press of push-button (< 400 ms)	Switch OFF and save brightness as switch-on brightness level.
> 0%	Long press of push-button (> 400 ms)	Dim alternately down and up each time the push-button is pressed.
OFF	Long press of push-button (> 10 s)	Select load type (see <b>Setting the load</b> )
OFF	Long press of push-button (> 15 s)	Fine setting of minimum brightness (see corresponding section)

Table 2: Touch dimmer operation

## Setting the load

If the dimming and switching performance of loads is unsatisfactory, especially when circuiting to energy-saving lamps and 230 V LED lamps, a load setting must be carried out when dimming.

- Switch off load.
  - Press the rotary knob/button for more than 10 but less than 15 seconds.
- The connected load flashes once. The device is now in setting mode.

**i** If no further actions are performed within the next 10 seconds, the dimmer switches to normal operation.

- Briefly press the rotary knob/button repeatedly to activate the desired mode (Table 3).
- The load setting is executed.

Briefly press button/rotary knob	Setting mode
1x	Automatic load detection
2x	LED phase cut-on
3x	Only for rotary dimmer: fan mode

Table 3: Setting the load type

### Fine setting of minimum brightness

To prevent poor switch-on behaviour or flickering of the load in the lower dimming range, the dimming angle for minimum brightness (phase cut-on/cut-off) can be set individually for each load type.

- Switch off load.
- Hold the rotary knob/button down for more than 15 seconds.

The connected load will flash once after 10 s and again after 15 s. The device is now in fine-setting mode for the minimum brightness.

**i** If no further actions are performed within the next 10 seconds, the dimmer switches to normal operation.

- Briefly press rotary knob/button.

The device will switch repeatedly between the various predefined dimming angles (brightness levels).

- When the optimal setting is reached, hold the rotary knob/button down (> 5 s).

This saves the selected dimming angle for the minimum brightness.

The load is then switched off.

## Information for electricians

### Installation and electrical connection

**DANGER!**  
Touching live parts can result in an electric shock!  
An electric shock can be lethal!  
Disconnect the connecting cables before working on the device and cover all live parts in the area!

### Connection diagram

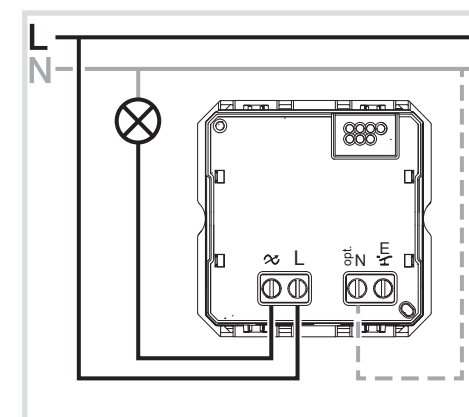


Figure 5: Connecting diagram (basic circuit)

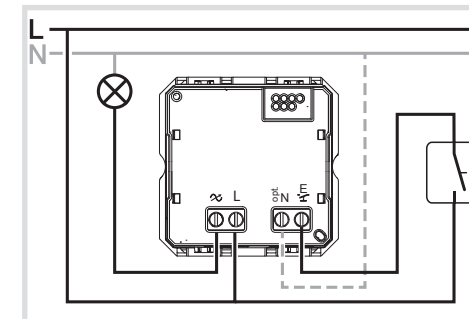


Figure 6: Connection diagram with push-button, NO contact as extension unit

Install a miniature circuit breaker of max. 16 A as device protection.

- Connect rotary dimmer/touch dimmer (1), and extension units is desired, according to the connection diagram.

- Mount the dimmer in a wall box. The connecting terminals must be at the bottom.

- Attach decor plate (2), design cover (3) and button/rotary knob (4) (see Design and layout of the device).

- i** Use a deep wall box for the dimmer (min. 40 mm).

- i** Illuminated mechanical push-buttons must be equipped with a separate N-terminal.

- i** Connecting the optional N-conductor has advantages for the switching/dimming performance in the case of LED loads and transformers.

## Remove rotary knob/button

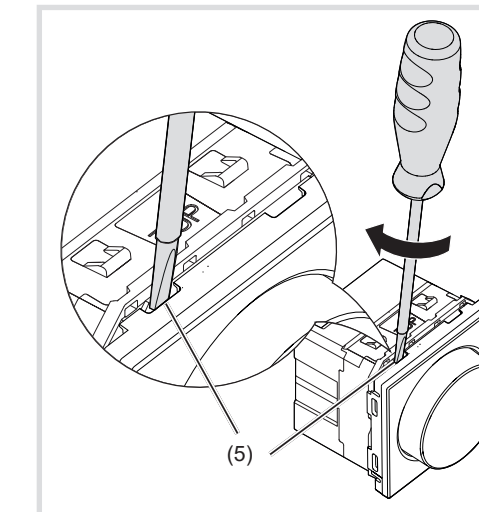


Figure 7: Remove rotary knob/button

- Insert the screwdriver into the opening (5) and lever off the rotary knob/button by slightly turning the screwdriver.

## Appendix

### Technical data

Operating voltage 230 V~ +10 / -15 %  
Frequency 50 Hz  
MCB max. 16 A  
Degree of protection IP21 with frame and cover

Protection class IK03  
Power consumption in idle state < 0.2 W  
230 V incandescent and halogen lamps 20 ... 250 W  
dimmable conventional transformers 20 ... 250 VA  
dimmable electronic and dual-mode transformers 20 ... 250 VA  
dimmable 230 V LED lamps 3 ... 50 W  
Dimming speed 0 ... 100 %, ca. 4 s\*  
Fan motors max. 70 W  
Extension unit cable length max. 50 m  
Load cable length max. 100 m  
Operating temperature -5 ... 45 °C  
Storage temperature -20 ... 60 °C  
Relative humidity (without condensation) 10 ... 95 %  
Connecting terminals conductor cross-sections  
- rigid 1 x 1.5 ... 2.5 mm<sup>2</sup>  
2 x 1.5 mm<sup>2</sup>  
- flexible 1 x 1.5 ... 2.5 mm<sup>2</sup>

\* Only valid for touch dimmer

### Operating conditions

Loadtype	Curve	Maximum output power in Watt (W)		
		25°C	35°C	45°C
Ohmic loads	A)	250	225	200
Transformers	B)	250	250	200
LED lamps	C)	50	45	40

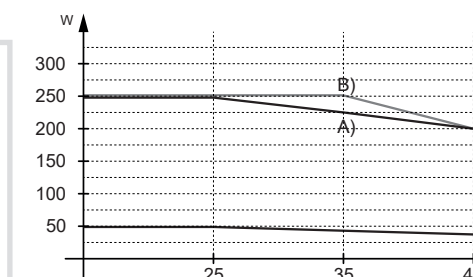


Diagram 1: Maximum output power depending on the ambient temperature

**i** When connecting conventional transformers, connect the optional N-conductor to obtain a stable dimming performance. Conventional transformers should be operated with at least 50 % nominal load. Nonetheless, 75% is recommended because in individual cases, depending on the transformer, unstable dimming performance may occur.

**i** Carry out loading of conventional, electronic and dual-mode transformers according to manufacturer's instructions.

**i** Do not use non-dimmable 230 V LED lamps.

**i** In the case of 230 V LED lamps, the power supply to the dimmer can cause the lamp to glow slightly even when it is switched off.

## Troubleshooting

**After some time the load dims down of its own accord.**

The electronic overload protection has tripped.

- Execute load detection
- Reduce total load.
- Use another lamp.

**The lamp cannot be dimmed down sufficiently.**

The dimming angle is set too high.

Decrease the value in fine-setting of the minimum brightness.

**The lamp switches off while being dimmed down.**

The dimming angle is set too low.

Increase the value in fine-setting of the minimum brightness.

Use another lamp.

**The load does not switch on.**

The dimming angle and brightness value are set too low.

Increase the value in fine-setting of the minimum brightness.

The electronic short-circuit protection has tripped repeatedly.

Check electrical installation and disconnect dimmer briefly from mains.

**LED lamp does not switch on.**

Load setting mode not correct

Start automatic load detection or set LED phase cut-on mode.

**The load generates noise.**

The load type is set incorrectly.

Set the load type to automatic load detection. If the error persists, replace the lamp.

**Dimmer switches off of its own accord.**

The electronic overload protection has tripped.

Check the load connected (maximum output power).

The electronic short-circuit protection has tripped.

Check electrical installation and disconnect dimmer briefly from mains.

**Load flickers while switched off.**

LED load too low.

Increase LED load at output or use compensation module LED.

**The connected load cannot be dimmed.**

Be sure always to use dimmable loads.

**Dimming and switching performance is unsatisfactory.**

Start automatic load detection

Set dimmer to LED phase cut-on.

Connect neutral conductor or compensation module LED and start automatic load detection again

## Accessories

Supporting ring	WXA45..
Frame	WXP..
Rotary knob	WXD062..
Button	WXD063..