

6LE007020D

EGN103



(FR)

Interrupteur horaire électronique
1 voie sur 7 jours

(DE)

Elektronische Schaltuhr
1-Kanal, 7 Tage



Des compléments d'information sont disponibles en scannant avec votre terminal mobile le QR code affiché.

- > Puissance relais avec contact normalement ouvert / 400 W
- > Puissance relais avec contact normalement fermé / 300 W
- Tubes fluorescents non compensés, compensés en série : 1000 W
- Lampes fluocompactes et lampes à LED :
 - > Puissance relais avec contact normalement ouvert / 400 W
 - > Puissance relais avec contact normalement fermé / 300 W
- Pouvoir de coupure min. : AC1 : 100 mA 230 V~
- Cadence de commutation maximale à pleine charge : 6 cycles de commutation/minute
- Tension assignée de choc : 4 kV
- Protection amont : disjoncteur 16 A
- Encombrement : 2 modules (17,5 mm x 2)
- Altitude max : < 2000 m
- Classe d'isolation : 2
- Température de l'essai à la bille : 75°C
- Tension et courant déclarés pour l'essai d'émission CEM : 230 V~ / 0,5 A
- Dispositif de commande à montage indépendant sur rail DIN selon EN 60715

Présentation du produit

L'interrupteur horaire EGN103 est une horloge de programmation électronique à cycle hebdomadaire permettant de commander automatiquement différentes charges.

Exemples d'applications : éclairage public, enseignes lumineuses, vitrines de magasin, monuments, façades etc.

La programmation sans fil par terminal mobile est conseillée via la technologie Bluetooth® en connectant la clé EGN003 et en utilisant l'application de configuration (iOS et Android) disponible en téléchargement gratuit.

Principales caractéristiques

- Produit livré mis à l'heure et au jour courant.
- Changement automatique d'horaire été/hiver ☀/❄.
- Clé de programmation Bluetooth®
- Clé de programmation
 - pour les dérogations permanentes,
 - pour la copie ou la sauvegarde du programme.
- Programmation par jour ou groupe de jours.
- 56 pas de programmes On ou Off.
- Forçages permanents On ou Off (👉 fixe).
- Dérogations temporaires On ou Off (👉 clignotante).
- Possibilité de verrouiller le clavier 🔒.
- Programmable hors tension.

Caractéristiques fonctionnelles

- Capacité de programmation : 56 pas
- Temps mini entre 2 pas : 1 minute
- Précision de marche : ± 1,5 sec/24h
- Réserve de marche pile au lithium cumulé de 5 ans de coupure secteur
- Le produit se met à l'état de veille (afficheur éteint) après 1 minute d'absence de tension. Il revient en mode auto dès retour de la tension ou lors de l'appui sur une touche
- Indice de protection (boîtier) : IP 20 / IK03
- Indice de protection (boîtier sous plastron) : IP 30 / IK03
- Action de type : 2B
- Degré de pollution : 2
- Structure du logiciel : classe A

Environnement

- T° de fonctionnement : -5°C à +45°C
- T° stockage : -25°C à +70°C
- Humidité relative : 95 % à 20°C

Raccordement par bornes à cages

- Capacité souple : 1 à 6 mm²
- Capacité rigide : 1,5 à 10 mm²

Schéma de raccordement

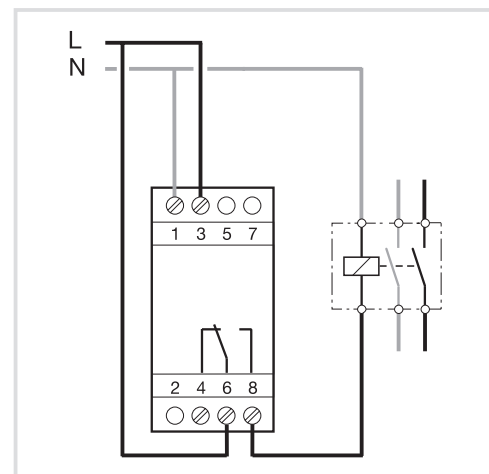


Image 2 : schéma de raccordement EGN103 (1 sortie)

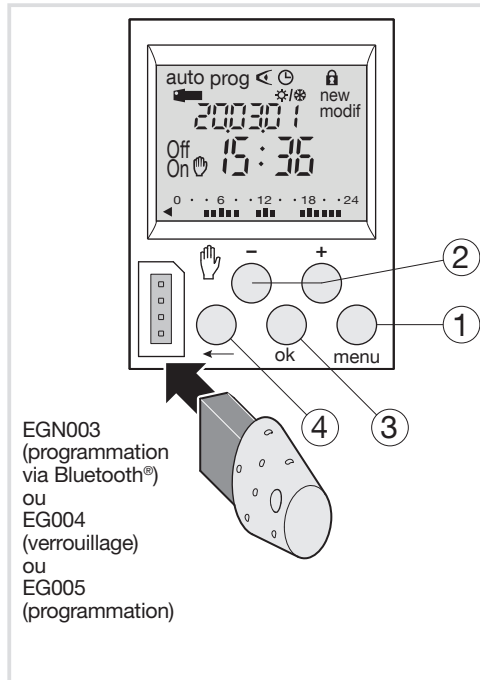


Image 1 : présentation de l'écran et des touches

Remise à zéro du programme

Le programme peut être effacé totalement par appui simultané sur les 3 touches suivantes : menu, ok, ←, l'heure et la date sont maintenues.

Redémarrage

Un appui simultané sur les touches -, +, ok, menu permet de redémarrer le produit.

Les touches

①	menu	sélection du mode de fonctionnement établi.
	prog new	pour la programmation.
	prog modif	pour modifier un programme existant
	←	vérification du programme
	🕒	modification de l'heure, de la date et choix du mode de changement d'horaire été/hiver ☀/❄.
②	+ et -	navigation ou réglage des valeurs
	👉 -	en mode auto, sélection des forçages ou dérogations.
③	ok	pour valider les informations clignotantes
④	←	pour retourner à l'étape précédente

Vous pouvez revenir en mode auto à n'importe quel moment avec menu.

Si aucune action n'est faite pendant 1 minute, l'interrupteur retourne en mode auto.

Spécifications techniques

Caractéristiques électriques

- Tension d'alimentation :
 - 230 V~ +10 %/-15 % 50/60 Hz
 - 240 V~ +/-6 % 50/60 Hz
- Fréquence : 50/60 Hz
- Consommation : max. 0,25 W à 50 Hz
- Sortie : 1 contact inverseur avec tension de mesure < 1 V pour la commutation au passage par zéro.
- Pouvoir de coupure max.
 - AC1 : μ 16 A 230 V~
 - Lampes à incandescence :
 - > Puissance relais avec contact normalement ouvert / 2300 W
 - > Puissance relais avec contact normalement fermé / 1500 W
 - Lampes halogènes 230 V~ : 2300 W
 - Tubes fluorescents compensés // (max. 45 μF) :

Programmation : prog new

La programmation peut se faire par jour ou par groupe de jours. Dans ce cas les consignes sont communes à plusieurs jours.

Les jours : 1 = lundi, 2 = mardi, 3 = mercredi ... 7 = dimanche.



Image 3 : présentation de l'écran de programmation

- Sélectionner le mode prog à l'aide de menu puis ok.
Le nombre de pas de programme libres apparaît pour quelques instants.
- Choisir le ou les jours à l'aide de + ou -.
Valider avec ok.
- ok clignote. Valider le groupe de jour avec ok.
- ou ← permet de refaire le groupe de jours si nécessaire.
- Avec + ou -, choisir l'état de la consigne :
On ou Off. ok pour valider l'état.
- Entrer l'heure de la commutation à l'aide de + ou -.
Valider avec ok.
- Entrer les minutes avec + ou -.
Valider avec ok.

Programmer les autres consignes du groupe de jours en répétant les opérations 3 à 6.

Le jour ou groupe de jours peut être modifié, lors de la phase 3 en appuyant sur +, - ou ←.

A la fin de la programmation retourner en mode auto avec menu.

Dans ce mode il est également possible de rajouter une consigne au programme établi.

Procéder tel que décrit plus haut.

Visualisation

Pour vérifier le profil journalier mis en place sans risque de modification ou suppression.

Sélectionner le mode ← à l'aide de menu et ok.

Le premier pas de lundi s'affiche ainsi que le profil journalier.

Deux possibilités pour visualiser :

- Par appuis sur + ou - : passage d'un jour à l'autre.
Dans ce cas seul le premier pas du jour est affiché ainsi que le profil journalier.
- Par appui sur ok : tous les pas de chaque jour défilent les uns après les autres.

Modification ou suppression d'un pas de programme : prog modif

Sélectionner le mode prog avec menu et ok.

Sélectionner le mode modif avec + ou -.

Valider avec ok.

Le nombre de pas de programme restant apparaît pour quelques instants.

Le premier pas du premier jour ou groupe de jour apparaît.

Par appuis successifs sur ok faire défiler un à un tous les pas programmés.

Tout champ qui clignote (état, heure, minutes) peut être modifié à l'aide de + ou -, puis validé avec ok.

Lorsque le curseur est positionné sur ok situé derrière le groupe de jour, vous pouvez faire défiler les jours ou groupes de jours pour aller directement, avec + ou -, à celui qui doit être modifié.

Pour supprimer un pas de programme : sélectionner l'état de la voie (On ou Off), appuyer simultanément sur + et -.

Clear apparaît à l'écran. Valider avec ok.

Clé de programmation Bluetooth®

Si vous utilisez l'application pour configurer l'horloge, alors effectuer l'installation comme décrit ci-dessous.

- Connecter la clé EGN003 sur l'horloge (alimentée en 230 V). Dès que la clé est présente sur

l'interrupteur, apparaît sur l'écran.

- Lors d'une première mise en service :
 - accéder directement au lien de téléchargement de l'application en scannant avec un terminal mobile le QR code imprimé sur l'interrupteur horaire,
 - télécharger et installer l'application de configuration.
- Appairer votre terminal mobile et votre horloge via la clé de programmation Bluetooth®.
- Configurer votre produit via l'application, pour cela, laissez-vous guider par l'application pour programmer votre interrupteur horaire.
- Lorsque la configuration est terminée, vous devez localement (en utilisant les touches de l'interrupteur) :
 - copier (load) le programme de la clé dans l'interrupteur horaire,
 - valider le choix retenu avec ok,
 - confirmer à nouveau avec ok.



La clé EGN003 se comporte comme une clé de programmation EG005 lorsqu'elle n'est pas connectée au Bluetooth®.

Clé de programmation

Dès que la clé (EG005 ou EGN003 sans connexion Bluetooth®) est présente sur l'interrupteur, apparaît sur l'écran.

Deux types de fonctionnements :

A. Dérogation permanente :

- introduire la clé dans l'interrupteur,
 - après 10 secondes, le programme contenu dans la clé sera exécuté sans effacer celui présent dans l'appareil,
 - dès que la clé est retirée, le programme de l'interrupteur horaire est à nouveau valide.
- ### B. Copie (load) / Sauvegarde (save) :
- la clé permet de sauvegarder un programme contenu dans l'interrupteur horaire,
 - il est également possible de copier le contenu de la clé vers l'horloge.
 - Introduire la clé, attendre 2 secondes.
 - A l'aide de menu, sélectionner le mode :
 - save pour sauvegarder un programme contenu dans le produit,
 - load pour charger le programme de la clé dans l'interrupteur horaire,
 - ← pour vérifier le programme contenu dans la clé.
 - Valider le choix retenu avec ok.
 - Pour save et load reconfirmer avec ok.

Les messages d'erreurs suivants peuvent apparaître à l'écran :

- no prog** : la clé est vierge, elle ne contient aucun programme,
- Error** : la clé est celle d'un interrupteur 2 voies.

Dans ces deux cas :

- seul le mode save est possible,
- le message d'erreur reste affiché aussi longtemps que la clé est présente, mais c'est le programme de l'interrupteur qui est exécuté.

Mise à l'heure et au jour

Changement d'heure été/hiver

Sélectionner le mode avec menu puis ok.

Modifier le jour, le mois, l'année l'heure et les minutes à l'aide de + ou - et ok.

L'interrupteur horaire propose ensuite les changements d'heure été/hiver.

Sélectionner le type de changement voulu à l'aide de + ou -. Valider avec ok.

Le type de changement dépend de la zone géographique.

Types disponibles :

Type	Début de l'heure d'été	Début de l'heure d'hiver	Zone d'application
Euro *	Dernier dimanche de mars	Dernier dimanche d'octobre	Union Européenne
USA	Deuxième dimanche de mars	Premier dimanche de novembre	Amérique du Nord
AUS	Premier dimanche d'octobre	Premier dimanche d'avril	Australie
USER	Date librement programmée	Date librement programmée	
No	Pas de changement	Pas de changement	

* type par défaut

Le changement intervient toujours entre 2 h et 3 h du matin.

Lorsque le type **USER** est choisi :

- Entrer le jour puis le mois de la date de changement d'heure d'été (+1 h) avec + ou - et ok.
- Entrer le jour puis le mois de la date de changement d'heure d'hiver (-1 h) avec + ou - et ok.

L'interrupteur horaire va vérifier à quels jours de quelles semaines correspondent ces dates et appliquera les changements aux mêmes périodes les années suivantes indépendamment de la date.

Forçage - Dérogation

Par appuis successifs sur .

Si l'état de la sortie est On :

- 1^{er} appui : dérogation temporaire. Off et clignotent. Le retour en mode automatique se fera au prochain pas de programme.
- 2^e appui : forçage permanent. On et sont fixes. Ce forçage doit être annulé manuellement.
- 3^e appui : forçage permanent. Off et sont fixes. Ce forçage doit être annulé manuellement.
- 4^e appui : retour au mode automatique.

Verrouillage

Pour éviter toute manipulation intempestive, le clavier de l'interrupteur horaire peut être verrouillé à l'aide d'une clé EG004.

Le déblocage s'effectue de la même manière.

Garantie

24 mois contre tous vices de matières ou de fabrication à partir de leur date de production. En cas de défectuosité, le produit doit être remis au grossiste habituel. La garantie ne joue que si la procédure de retour via l'installateur et le grossiste est respectée et si après expertise notre service contrôle qualité ne détecte pas un défaut dû à une mise en œuvre et/ou une utilisation non conforme aux règles de l'art. Les remarques éventuelles expliquant la défectuosité devront accompagner le produit.

The Bluetooth® word mark and logos are registered trademarks owned by Bluetooth SIG, Inc. and any use of such marks by Hager is under license. Other trademarks and trade names are those of their respective owners.

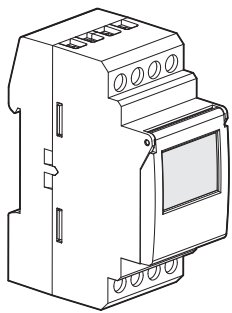


- Appareil à installer uniquement par un installateur électricien selon les normes d'installation en vigueur dans le pays.
- Ne convient pas pour la commande de charges TBTS.



Comment éliminer ce produit (déchets d'équipements électriques et électroniques). (Applicable dans les pays de l'Union Européenne et aux autres pays européens disposant de systèmes de collecte sélective). Ce symbole sur le produit ou sa documentation indique qu'il ne doit pas être éliminé en fin de vie avec les autres déchets ménagers. L'élimination incontrôlée des déchets pouvant porter préjudice à l'environnement ou à la santé humaine, veuillez le séparer des autres types de déchets et le recycler de façon responsable. Vous favoriserez ainsi la réutilisation durable des ressources matérielles. Les particuliers sont invités à contacter le distributeur leur ayant vendu le produit ou à se renseigner auprès de leur mairie pour savoir où et comment ils peuvent se débarrasser de ce produit afin qu'il soit recyclé en respectant l'environnement. Les entreprises sont invitées à contacter leurs fournisseurs et à consulter les conditions de leur contrat de vente. Ce produit ne doit pas être éliminé avec les autres déchets commerciaux.

Utilisable partout en Europe et en Suisse



6LE007020D

EGN103



FR

Interrupteur horaire électronique
1 voie sur 7 jours

DE

Elektronische Schaltuhr
1-Kanal, 7 Tage



Weitere Informationen erhalten Sie, wenn Sie mit Ihrem mobilen Endgerät den angezeigten QR-Code scannen.

- > Schaltleistung Schließer-Relais/ 400 W
- > Schaltleistung Öffner-Relais/ 300 W
- Nicht- oder serienkompensierte Leuchtstofflampen: 1000 W
- Kompaktleuchtstofflampen und LED-Lampen:
 - > Schaltleistung Schließer-Relais/ 400 W
 - > Schaltleistung Öffner-Relais/ 300 W
- Min. Ausschaltvermögen: AC1: 100 mA 230 V~
- maximales Schalttempo bei voller Leistung: 6 Schaltzyklen/Minute
- Bemessungsstoßspannung: 4 kV
- Vorgeschalte Schutzvorrichtung: Unterbrecher 16 A
- Abmessungen: 2 Module (17,5 mm x 2)
- Max. Höhe: < 2000 mm
- Wärmeklasse: 2
- Temperatur für den Kugelversuch: 75°C
- Strom und Spannung gemeldet für die EMV-Störabstrahlungsmessung: 230 V~ / 0,5 A
- Steuervorrichtung als Aufbauversion auf DIN-Schiene gemäß EN 60715

Funktionsmerkmale

- Programmierkapazität: 56 Schritte
- Mindestzeit zwischen zwei Schritten: 1 Minute
- Ganggenauigkeit: ± 1,5 s/24 h
- Gangreserve Lithiumbatterie, insgesamt 5 Jahre bei Stromausfall
- Das Produkt schaltet in den Standby-Modus (ausgeschaltetes Display), wenn mindestens eine Minute keine Spannung anliegt. Es wechselt wieder in den Modus Auto, wenn wieder Spannung anliegt oder eine Taste betätigt wird.
- Schutzklasse (Gehäuse): IP 20 / IK03
- Schutzklasse (Gehäuse hinter Frontplatte): IP 30 / IK03
- Aktions-Typ: 2B
- Verschmutzungsgrad: 2
- Software-Struktur: Klasse A

Umgebung

- Betriebstemperatur: -5°C bis +45°C
- Lagertemperatur: -25°C bis +70°C
- Relative Feuchtigkeit: 95 % bei 20°C

Anschluss über Käfigklemmen

- Flexibler Querschnitt: 1 bis 6 mm²
- Starrer Querschnitt: 1,5 bis 10 mm²

Anschlussplan

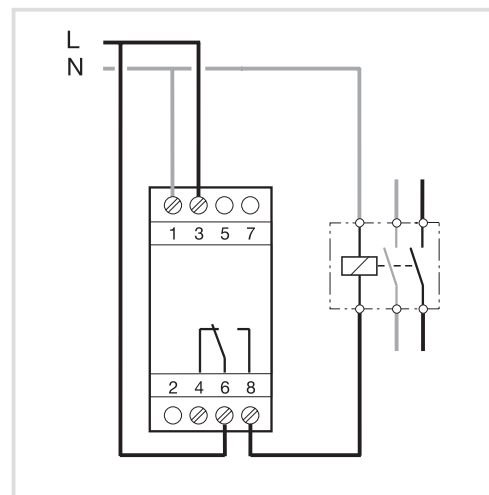


Bild 2: Anschlussplan EGN103 (1 Ausgang)

Produktbeschreibung

Die Schaltuhr EGN103 ist eine elektronische Zeitschaltuhr mit Wochenzyklus, die die automatische Steuerung verschiedener Lasten ermöglicht.

Anwendungsbeispiele: Straßenbeleuchtung, Leuchtschilder, Schaufenster, Denkmäler, Fassaden etc.

Die kabellose Programmierung erfolgt mit einem mobilen Endgerät via Bluetooth®-Technologie. Dazu wird der Schlüssel EGN003 verbunden und die kostenlos zum Download zur Verfügung stehende Konfigurationsanwendung (iOS und Android) verwendet.

Hauptmerkmale

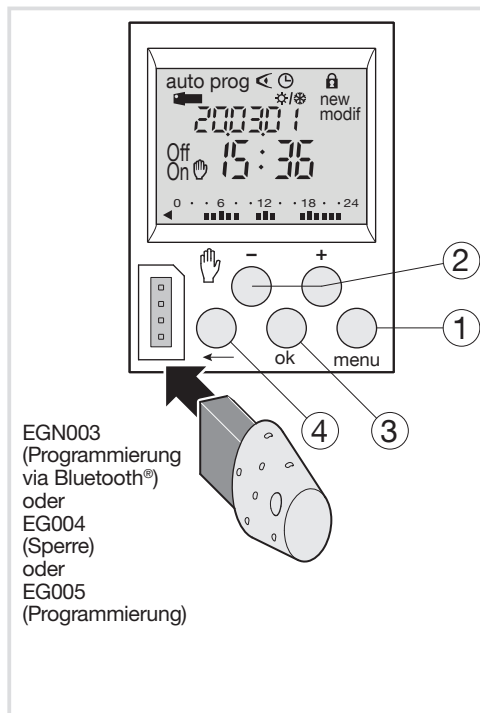
- Lieferung mit eingestellter Uhrzeit und aktuellem Datum
- automatische Sommer-Winterzeitumstellung ☀/🌙
- Bluetooth®-Programmierschlüssel
- Programmierschlüssel
 - für die dauerhaften Ausnahmen
 - zur Kopie oder Speicherung des Programms
- Programmierung pro Tag oder Tagesgruppierung
- 56 Programmschritte On oder Off
- dauerhafte Zwangssteuerungen On oder Off (👉 leuchtet dauerhaft)
- temporäre Ausnahmen On oder Off (👉 blinkt)
- sperrbare Tastatur 🔒
- ausgeschaltet programmierbar

Die Tasten

①	Menü	Auswahl des eingestellten Betriebsmodus
	prog. neu	Programmierung
	prog. Änd.	Änderung eines vorhandenen Programms
	👈	Überprüfung des Programms
	🕒	Änderung der Uhrzeit, des Datums und Auswahl des Sommer-Winterzeitumstellung-Modus ☀/🌙
②	+ und -	Navigierung oder Einstellung der Werte
	👉 -	im Modus Auto, Auswahl der Zwangssteuerungen oder Ausnahmen
③	ok	Bestätigung der blinkenden Informationen
④	←	Rückkehr zum vorherigen Schritt

Ein Wechsel zum Modus Auto ist über Menü jederzeit möglich.

Erfolgt eine Minute lang keine Betätigung, wechselt die Schaltuhr wieder in den Modus Auto.



EGN003 (Programmierung via Bluetooth®) oder EG004 (Sperr) oder EG005 (Programmierung)

Bild 1: Präsentation des Bildschirms und der Tasten

Rücksetzung des Programms

Das Programm lässt sich durch gleichzeitige Betätigung der folgenden drei Tasten vollständig löschen:

Menü, ok, ←, Datum und Uhrzeit bleiben bestehen.

Neustart

Die gleichzeitige Betätigung der Tasten -, +, ok, Menü ermöglicht den Neustart des Produkts.

Technische Daten

Elektrische Eigenschaften

- Versorgungsspannung:
 - 230 V~ +10 %/-15 % 50/60 Hz
 - 240 V~ +/-6 % 50/60 Hz
- Frequenz: 50/60 Hz
- Verbrauch: max. 0,25 W bei 50 Hz
- Ausgang: 1 nicht potentialfreier Wechselkontakt, < 1 V Messspannung für Nulldurchgangsschaltung
- Max. Ausschaltvermögen
 - AC1: μ 16 A 230 V~
 - Glühlampen:
 - > Schaltleistung Schließer-Relais/ 2300 W
 - > Schaltleistung Öffner-Relais/ 1500 W
 - Halogenlampen 230 V~: 2300 W
 - Kompensierte Leuchtstofflampen // (max. 45 μF):

Programmierung: prog. neu

Die Programmierung kann pro Tag oder pro Tagesgruppierung erfolgen. In diesem Fall gelten die gleichen Sollwerte für mehrere Tage.

Die Tage: 1 = Montag, 2 = Dienstag, 3 = Mittwoch ...7 = Sonntag.

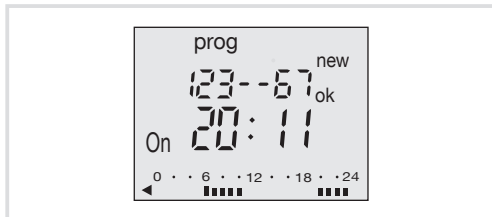


Bild 3: Präsentation des Programmierbildschirms

- Den Modus prog über Menü auswählen, dann ok betätigen.
Für kurze Zeit wird die Anzahl der freien Programmierschritte angezeigt.
- Den Tag bzw. die Tage mithilfe von + oder - auswählen.
Mit ok bestätigen.
- ok blinkt. Die Tagesgruppierung mit ok bestätigen.
- oder ← ermöglicht die Neubildung der Tagesgruppierung, falls erforderlich.
- Mithilfe von + oder - den Sollzustand auswählen: On oder Off. Mit ok den Zustand bestätigen.
- Die Uhrzeit der Umschaltung mithilfe von + oder - eingeben. Mit ok bestätigen.
- Die Minuten mithilfe von + oder - eingeben.
Mit ok bestätigen.

Die weiteren Sollwerte der Tagesgruppierung durch Wiederholung der Schritte 3 bis 6 programmieren.

Der Tag oder die Tagesgruppierung kann geändert werden, nämlich in Phase 3 durch Bestätigung von +, - oder ←.

Nach Abschluss der Programmierung über menu (Menü) wieder in den Modus Auto wechseln. In diesem Modus ist es auch möglich, dem bestehenden Programm einen Sollwert hinzuzufügen. Wie oben beschrieben verfahren.

Anzeige

Zur Überprüfung des eingestellten Tagesprofils, ohne die Gefahr einer Änderung oder Löschung. Den Modus über Menü auswählen, dann ok betätigen.

Der erste Schritt von Montag sowie das Tagesprofil werden angezeigt.

Zwei Möglichkeiten zur Anzeige:

- Durch Betätigung von + oder -: Wechsel von einem Tag zum anderen. In diesem Fall werden nur der erste Schritt des Tages sowie das Tagesprofil angezeigt.
- Durch Betätigung von ok: Sämtliche Schritte aller Tage werden nacheinander angezeigt.

Änderung oder Löschung eines Programmschritts: prog. Änd.

Den Modus prog über Menü auswählen, dann ok betätigen.

Den Modus Änd. mithilfe von + oder - auswählen. Mit ok bestätigen.

Für kurze Zeit wird die Anzahl der verbleibenden Programmierschritte angezeigt.

Der erste Schritt des ersten Tags oder der ersten Tagesgruppierung anzeigen.

Durch mehrfache Betätigung von ok lassen sich alle programmierten Schritte einzeln nacheinander anzeigen.

Jedes blinkende Feld (Zustand, Uhrzeit, Minuten) lässt sich mithilfe von + oder - ändern und anschließend mit ok bestätigen.

Befindet sich der Cursor auf ok hinter der Tagesgruppierung, können Sie sich durch die Tage oder Tagesgruppierungen scrollen, um direkt, mithilfe von + oder -, auf das zu ändernde Feld zu gelangen.

Um einen Programmierschritt zu löschen: Den Kanal-Status (On oder Off) auswählen und gleichzeitig + und - betätigen.

löschen erscheint auf dem Bildschirm. Mit ok bestätigen.

Bluetooth®-Programmierschlüssel

Wird die Anwendung zur Konfiguration der Zeitschaltuhr verwendet, erfolgt die Installation wie nachfolgend beschrieben.

- Den Schlüssel EGN003 in die Zeitschaltuhr stecken (230-V-Versorgung). Sobald der Schlüssel in der Schaltuhr steckt, erscheint auf dem Bildschirm.
- Bei Erstinbetriebnahme:
 - Durch Scannen des auf der Schaltuhr aufgedruckten QR-Codes mit einem mobilen Endgerät direkt zum Download-Link gelangen.
 - Die Konfigurationsanwendung herunterladen und installieren.
- Ihr mobiles Endgerät und Ihre Schaltuhr über den Bluetooth®-Programmierschlüssel koppeln.
- Ihr Produkt über die Anwendung konfigurieren; dazu der Anwendung zur Programmierung Ihrer Schaltuhr folgen.
- Nach Abschluss der Konfiguration ist lokal Folgendes durchzuführen (unter Nutzung der Tasten der Schaltuhr):
 - Das Programm des Schlüssels auf die Schaltuhr kopieren (load).
 - Die getroffene Auswahl mit ok bestätigen.
 - Erneut mit ok bestätigen.

Der Schlüssel EGN003 verhält sich wie ein Programmierschlüssel EG005, wenn er nicht mit Bluetooth® verbunden ist.

Programmierschlüssel

Sobald der Schlüssel (EG005 oder EGN003 ohne Bluetooth®-Verbindung) in der Schaltuhr steckt, erscheint auf dem Bildschirm.

Zwei Funktionsarten:

- A. Dauerhafte Ausnahme:**
- Den Schlüssel in die Schaltuhr stecken.
 - Nach 10 Sekunden wird das auf dem Schlüssel enthaltene Programm ausgeführt, ohne das auf dem Gerät vorhandene Programm zu löschen.
 - Sobald der Schlüssel entfernt wird, gilt wieder das Programm der Zeitschaltuhr.

- B. Kopie (load) / Speicherung (save):**
- Der Schlüssel ermöglicht die Speicherung eines auf der Zeitschaltuhr enthaltenen Programms.
 - Zudem ist es möglich, den Inhalt des Schlüssels auf die Schaltuhr zu kopieren.

- Den Schlüssel einsetzen, zwei Sekunden warten.
- Über Menü den Modus auswählen:
 - save, um ein im Produkt enthaltenes Programm zu speichern.
 - load, um das Programm des Schlüssels auf die Schaltuhr zu kopieren.
 - zur Überprüfung des auf dem Schlüssel enthaltenen Programms
- Die getroffene Auswahl mit ok bestätigen.
- Für save und load erneut mit ok bestätigen.

Folgende Fehlermeldungen können auf dem Bildschirm angezeigt werden:

- kein Prog.:** Der Schlüssel ist leer, er enthält kein Programm.
- Fehler:** Der Schlüssel ist für Zwei-Kanal-Schalter konzipiert.

In diesen beiden Fällen:

- Es steht nur der Modus speichern zur Verfügung.
- Die Fehlermeldung wird angezeigt, solange der Schlüssel steckt. Es wird jedoch das Programm der Schaltuhr ausgeführt.

Einstellung von Uhrzeit und Datum Sommer-Winterzeitumstellung

Den Modus über Menü auswählen, dann ok betätigen.

Tag, Monat, Jahr und Uhrzeit mithilfe von + oder - ändern und ok betätigen.

Die Zeitschaltuhr schlägt nun die Sommer-Winterzeitumstellungen vor.

Die Art der gewünschten Umstellung mithilfe von + oder - auswählen. Mit ok bestätigen.

Die Art der Umstellung hängt von der geografischen Region ab.

Verfügbare Arten:

Art	Beginn der Sommerzeit	Beginn der Winterzeit	-Geltungsbereich
Euro *	Letzter Sonntag im März	Letzter Sonntag im Oktober	Europäische Union
USA	Zweiter Sonntag im März	Erster Sonntag im November	Nordamerika
AUS	Erster Sonntag im Oktober	Erster Sonntag im April	Australien

NUTZER	Frei programmiertes Datum	Frei programmiertes Datum	
No	Keine Veränderung	Keine Veränderung	

* Standard-Art

Die Änderung erfolgt stets zwischen 2 und 3 Uhr nachts.

Bei Auswahl von NUTZER:

- Tag und anschließend Datum der Sommerzeitumstellung (+1 h) mithilfe von + oder - eingeben und ok betätigen.
- Tag und anschließend Datum der Winterzeitumstellung (-1 h) mithilfe von + oder - eingeben und ok betätigen.

Die Zeitschaltuhr überprüft, welchen Tagen welcher Wochen diese Daten entsprechen, und führt die Änderungen in den folgenden Jahren unabhängig vom Datum in den gleichen Zeiträumen durch.

Zwangssteuerung - Ausnahme

Durch mehrfache Betätigung von -.

Bei Ausgangszustand On:

- Betätigung: temporäre Ausnahme. Off und blinken. Die Rückkehr in den Automatikmodus erfolgt beim nächsten Programmschritt.
- Betätigung: dauerhafte Zwangssteuerung. On und leuchten dauerhaft. Diese Zwangssteuerung muss manuell beendet werden.
- Betätigung: dauerhafte Zwangssteuerung. Off und leuchten dauerhaft. Diese Zwangssteuerung muss manuell beendet werden.
- Betätigung: Rückkehr in Automatikmodus.

Sperrung

Um jegliche unbeabsichtigte Betätigung zu vermeiden, lässt sich die Tastatur der Zeitschaltuhr mithilfe eines Schlüssels EG004 sperren. Die Entsperrung erfolgt gleichermaßen.

Garantie

24 Monate für Material- oder Herstellungsfehler, ab Herstellungsdatum. Bei einem Defekt ist das Produkt an den gegenwärtigen Großhändler zurückzugeben. Die Garantie gilt nur, wenn das Rückgabeverfahren über den Installateur und den Großhändler eingehalten wurde und nach der Begutachtung unsere Abteilung Qualitätskontrolle keinen Fehler entdeckt, der auf eine nicht fachgerechte Inbetriebnahme und/oder Verwendung zurückzuführen ist. Eventuelle Erläuterungen zum Defekt sind dem Produkt beizulegen.

The Bluetooth® word mark and logos are registered trademarks owned by Bluetooth SIG, Inc. and any use of such marks by Hager is under license. Other trademarks and trade names are those of their respective owners.



- Das Gerät darf nur von einem Elektroinstallateur gemäß den Installationsstandards des jeweiligen Landes installiert werden.
- Nicht für die Steuerung von SELV-Lasten geeignet.



Entsorgung dieses Produkts (Elektro- und Elektronikgeräte). (Anwendbar in den Ländern der Europäischen Union und in den anderen europäischen Ländern, die über Systeme für die getrennte Abfallsammlung verfügen). Dieses Symbol auf dem Produkt oder seinen Unterlagen weist darauf hin, dass es am Lebensende nicht im Hausmüll entsorgt werden darf. Um die unkontrollierte Ablagerung von Abfällen, die die Umwelt oder die menschliche Gesundheit schädigen können, zu verhindern, müssen diese von anderen Abfallarten getrennt und verantwortungsbewusst recycelt werden. Sie fördern so die nachhaltige Wiederverwendung von Materialressourcen. Private Verbraucher sollten sich an Ihren Händler, bei dem Sie das Produkt erworben haben, oder an ihre Kommunalverwaltung wenden, um in Erfahrung zu bringen, wie dieses Produkt umweltgerecht entsorgt werden kann. Unternehmen sollten sich an Ihre Lieferanten wenden und die allgemeinen Geschäftsbedingungen der Kaufverträge prüfen. Das Produkt darf nicht mit anderen Gewerbeabfällen entsorgt werden.

Überall in Europa € und in der Schweiz einsetzbar.