

- EE635 / EE645**
LED-Strahler 700 lm
LED Floodlight 700 lm
- EE636 / EE646**
LED-Strahler 1200 lm
LED Floodlight 1200 lm
- EE637 / EE647**
LED-Strahler 2000 lm
LED Floodlight 2000 lm
- EE638 / EE648**
LED-Strahler 3000 lm
LED Floodlight 3000 lm

Sicherheitshinweise

Einbau und Montage elektrischer Geräte dürfen nur durch eine Elektrofachkraft gemäß den einschlägigen Installationsnormen, Richtlinien, Bestimmungen, Sicherheits- und Unfallverhütungsvorschriften des Landes erfolgen.

Bei Nichtbeachten der Anleitung können Schäden am Gerät, Brand oder andere Gefahren entstehen.

LED-Leuchten sind extrem hell. Niemals direkt in den Lichtstrahl der LED-Leuchten schauen. Dies kann bleibende Schäden an den Augen verursachen.

Diese Anleitung ist Bestandteil des Produktes und muss beim Endkunden verbleiben.

Geräteaufbau (Bild 1)

- (1) Wandmontageplatte
- (2) LED-Strahler
- (3) Arretierungsschraube

Funktion

Bestimmungsgemäßer Gebrauch

- LED-Strahler zur Beleuchtung von Objekt-, Terrassen- und Gartenbereichen
- LED-Strahler nicht dimmbar
- Zur Wandmontage im Außenbereich geeignet

Produkteigenschaften

- Frei schwenkbares Leuchtpanel
- Hohe Energieeffizienz durch Einsatz modernster LED-Technologie
- Einfache Montage durch Aufstecken der Leuchte
- LED-Strahler in 4 verschiedenen Helligkeitsstärken verfügbar

Informationen für die Elektrofachkraft

Montage und elektrischer Anschluss

GEFAHR!
Elektrischer Schlag bei Berühren spannungsführender Teile!
Elektrischer Schlag kann zum Tod führen!
Vor Arbeiten am Gerät Anschlussleitungen freischalten und spannungsführende Teile in der Umgebung abdecken!

LED-Strahler anschließen und montieren

Vor der ersten Inbetriebnahme die Schutzfolie vom LED-Leuchtpanel entfernen.

Als Geräteschutz ist ein Leitungsschutzschalter max. 16 A installiert.

- Netzspannung ausschalten (Bild 2).
 - Anschlussleitung durch die Montageplatte führen und Bohrlöcher anzeichnen. Hierbei die Dichtungsmembran durchstoßen (Bild 3).
 - Löcher bohren und Montageplatte anschrauben (Bild 4).
 - Auf ausreichende Tragfähigkeit des Untergrundes achten. Hierfür geeignetes Befestigungsmaterial verwenden.
 - LED-Strahler gemäß Anschlussplan (Bild 5) anschließen.
 - LED-Leuchtpanel auf die Montageplatte aufsetzen und einrasten. Hierbei die Lage der Steckkontakte beachten (Bild 6).
 - Arretierungsschraube festdrehen (Bild 7).
 - Netzspannung einschalten (Bild 8).
- Der LED-Strahler ist angeschlossen und betriebsbereit.

LED-Strahler ausrichten

GEFAHR!
Heiße Oberflächen an Bauteilen des LED-Strahlers während und unmittelbar nach dem Betrieb möglich.
Berührung der heißen Bauteile kann zu schweren Hautverbrennungen führen!
Vor Arbeiten am LED-Strahler ausschalten und abkühlen lassen.

- Horizontal: LED-Leuchtpanel in Mittelstellung nach links oder rechts max. 45° drehen
- Vertikal: LED-Leuchtpanel in Mittelstellung nach oben max. 45°, nach unten max. 70° drehen (Bild 1).

Anhang

Technische Daten

Betriebsspannung	230 V~, +10 %/-15 % 240 V~, ±6 %
Netzfrequenz	50/60 Hz
Leitungsschutzschalter	max. 16 A
Bemessungsstoßspannung	3,5 kV
Verschmutzungsgrad	2
Leistungsaufnahme Betrieb:	
- EE635, EE645	8 W
- EE636, EE646	12 W
- EE637, EE647	20 W
- EE638, EE648	30 W
Schutzart	IP55
Schutzklasse	II
Abmessungen (Breite x Höhe x Tiefe):	
- EE635, EE645	100 x 107 x 140 mm
- EE636, EE646	100 x 107 x 140 mm
- EE637, EE647	164 x 107 x 140 mm
- EE638, EE648	226 x 136 x 141 mm

Lichtstrom:	700 lm
- EE635, EE645	1200 lm
- EE636, EE646	2000 lm
- EE637, EE647	3000 lm
- EE638, EE648	4000 K
LED Farbtemperatur	4000 K
Lebensdauer LED	min. 25000 Std.

Das Leuchtmittel der LED-Strahler ist nicht austauschbar. Sollte ein Austausch notwendig sein (z. B. am Ende der LED-Lebensdauer), ist die gesamte Leuchte zu ersetzen.

Empfohlene Montagehöhe	2,5 m
Leuchtpanel drehbar:	
- horizontal	max. 90°
- vertikal	max. 115°
Relative Feuchte	0 ... 90 % (keine Betauung)
Betriebstemperatur	-20 ... +50 °C
Lager-/ Transporttemperatur	-30 ... +70 °C
Gewicht:	
- EE635, EE645	470 g
- EE636, EE646	471 g
- EE637, EE647	629 g
- EE638, EE648	922 g
Anschlussklemmen	2 x 2,5 mm ² oder 2 x 1,5 mm ²

Gewährleistung

Technische und formale Änderungen am Produkt, soweit sie dem technischen Fortschritt dienen, behalten wir uns vor.

Wir leisten Gewähr im Rahmen der gesetzlichen Bestimmungen.

Im Gewährleistungsfall bitte an die Verkaufsstelle wenden.

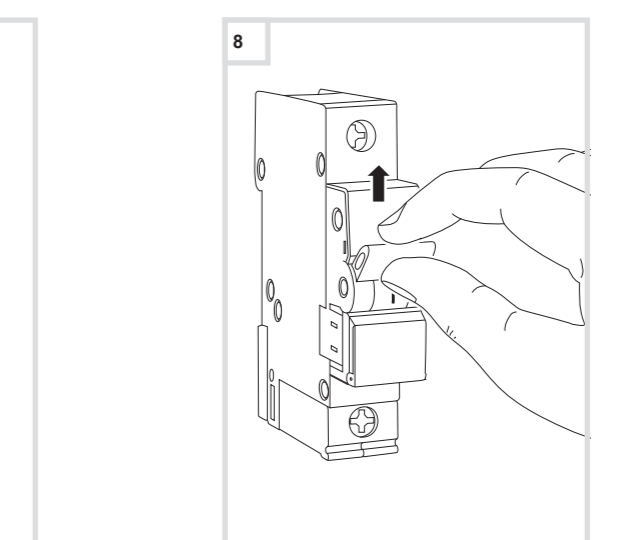
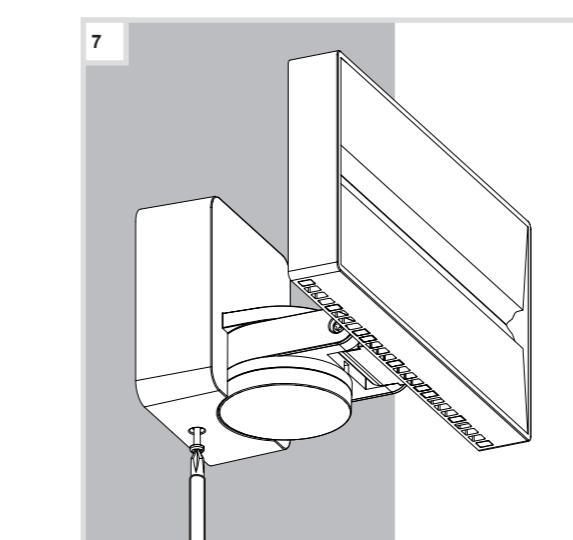
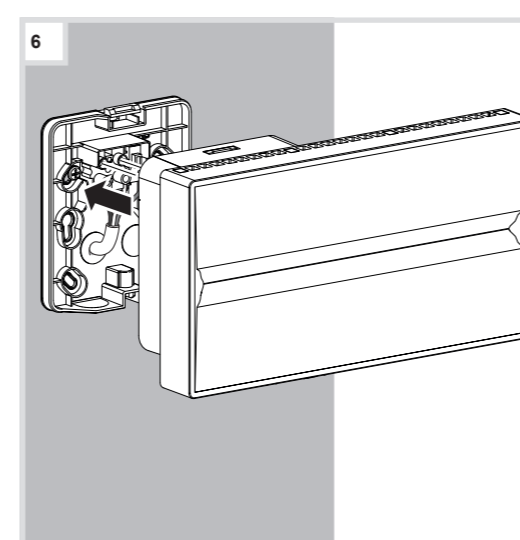
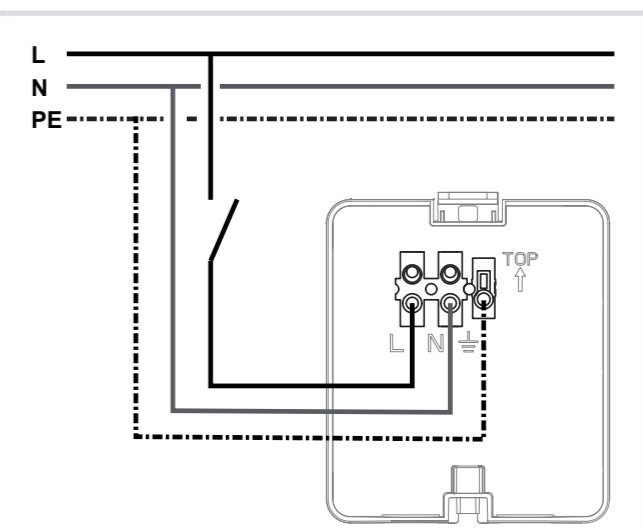
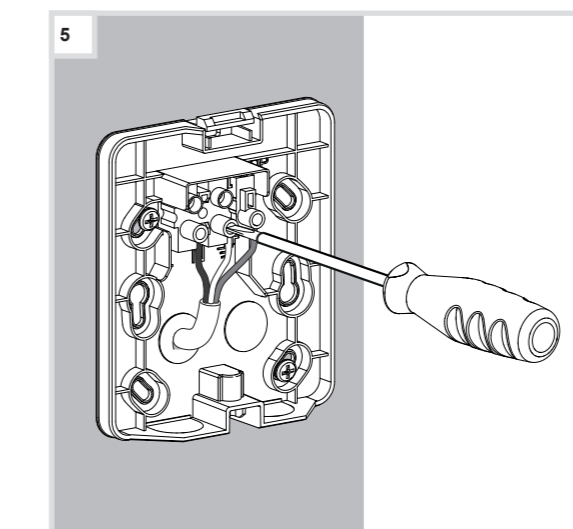
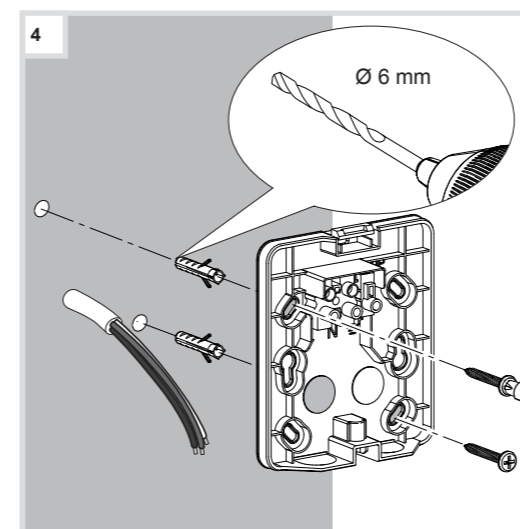
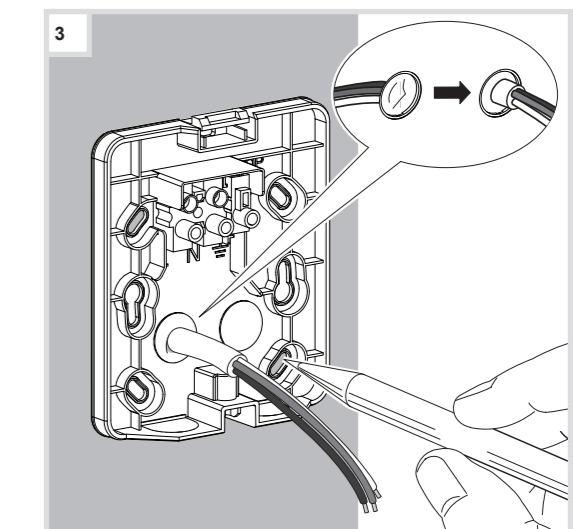
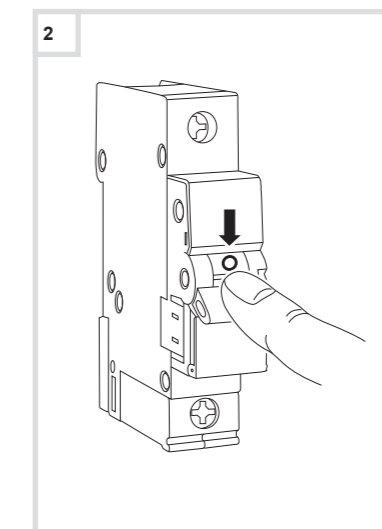
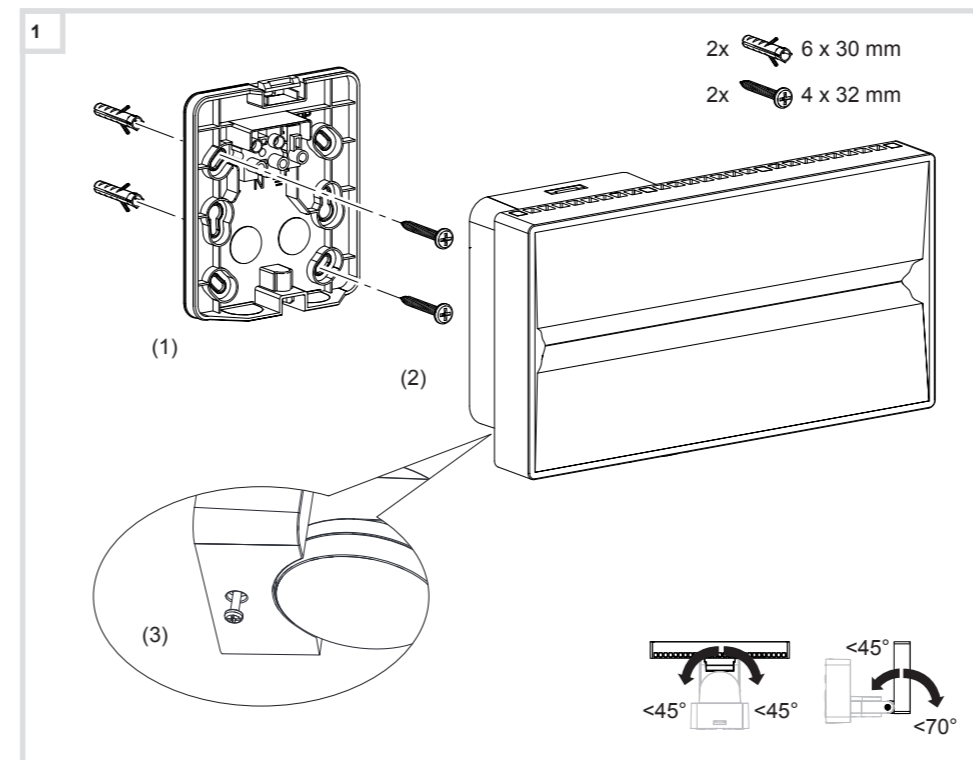
Korrekte Entsorgung dieses Produkts (Elektromüll) (Anzuwenden in den Ländern der Europäischen Union und anderen europäischen Ländern mit einem separaten Sammelsystem).

Die Kennzeichnung auf dem Produkt bzw. auf der dazugehörigen Literatur gibt an, dass es nach seiner Lebensdauer nicht zusammen mit dem normalen Hausmüll entsorgt werden darf. Entsorgen Sie dieses Gerät bitte getrennt von anderen Abfällen, um der Umwelt bzw. der menschlichen Gesundheit nicht durch unkontrollierte Müllbeseitigung zu schaden. Recyceln Sie das Gerät, um die nachhaltige Wiederverwertung von stofflichen Ressourcen zu fördern.

Private Nutzer sollten den Händler, bei dem das Produkt gekauft wurde oder die zuständigen Behörden kontaktieren, um in Erfahrung zu bringen, wie sie das Gerät auf umweltfreundliche Weise recyceln können.

Gewerbliche Nutzer sollten sich an ihren Lieferanten wenden und die Bedingungen des Verkaufsvertrags konsultieren. Dieses Produkt darf nicht zusammen mit anderem Gewerbemüll entsorgt werden.

Überall in Europa und in der Schweiz einsetzbar.



Safety instructions

Electrical equipment may only be installed and assembled by a qualified electrician in accordance with the relevant installation standards, guidelines, regulations, directives, safety and accident prevention regulations of the country.

Failure to comply with these instructions may result in damage to the device, fire or other hazards.

LED lights are extremely bright. Never look directly into the beam of LED lights. This can cause lasting damage to the eyes.

These instructions are an integral component of the product and must be retained by the end user.

Design and layout of the device (Figure 1)

- (1) Wall-mounting plate
- (2) LED floodlight
- (3) Locking screw

Function

Correct use

- LED floodlight for illuminating properties, patios and garden areas
- LED floodlight not dimmable
- Suitable for wall-mounting outdoors

Product characteristics

- Freely slewing light panel
- High energy efficiency through the use of state-of-the-art LED technology
- Simple plug-in installation for the light
- LED floodlight available in 4 different brightness levels

Information for electricians

Installation and electrical connection



DANGER!

Touching live parts can result in an electric shock!

An electric shock can be lethal!

Disconnect the connecting cables before working on the device and cover all live parts in the area!

Connecting and installing the LED floodlight

Remove the protective film from the LED light panel prior to initial commissioning.

AMCB max. 16 A has been installed as device protection.

- Switch off mains voltage (Figure 2).
- Guide the connection cable through the mounting plate and mark the drill holes. Pierce through the sealing membrane (Figure 3).
- Drill the holes and screw on the mounting plate (Figure 4).

Make sure that the mounting surface provides sufficient load-bearing capacity. Use appropriate fastening material.

- Connect the LED floodlight according to the connecting diagram (Figure 5).
- Place the LED light panel on the mounting plate and click into place. Pay attention to the position of the plug contacts (Figure 6).
- Tighten the locking screw (Figure 7).
- Switch on mains voltage (Figure 8).

Aligning the LED floodlight



DANGER!

The surfaces of the LED floodlight components may become hot during and immediately after operation.

Touching the hot components may cause severe skin burns!

Switch off the LED floodlight and allow it to cool down before carrying out work.

- Horizontal: Rotate the LED light panel max. 45° to the left or right from the central position
- Vertical: Rotate the LED light panel max. 45° upwards or max. 70° downwards from the central position (Figure 1).

Appendix

Technical data

Operating voltage	230 V~, +10 %/-15 % 240 V~, ±6 %
Mains frequency	50/60 Hz
Upstream protection	max. 16 A
Rated surge voltage	3.5 kV
Degree of pollution	2
Power consumption during operation:	
- EE635, EE645	8 W
- EE636, EE646	12 W
- EE637, EE647	20 W
- EE638, EE648	30 W
Degree of protection	IP 55
Protection class	II
Dimensions (Width x Height x Depth):	
- EE635, EE645	100 x 107 x 140 mm
- EE636, EE646	100 x 107 x 140 mm
- EE637, EE647	164 x 107 x 140 mm
- EE638, EE648	226 x 136 x 141 mm

Luminous flux:	
- EE635, EE645	700 lm
- EE636, EE646	1200 lm
- EE637, EE647	2000 lm
- EE638, EE648	3000 lm
LED colour temperature	4000 K
Service life of the LED	min. 25000 hours

The lamp in the LED floodlights is not replaceable. If it needs replacing (e.g. at the end of the LED service life), the entire light must be replaced.

Recommended installation height	2.5 m
Rotatable light panel:	
- horizontal	max. 90°
- vertical	max. 115°
Relative humidity	0 ... 90 % (no condensation)
Operating temperature	-20 ... +50 °C
Storage/transport temperature	-30 ... +70 °C
Weight:	
- EE635, EE645	470 g
- EE636, EE646	471 g
- EE637, EE647	629 g
- EE638, EE648	922 g
connecting terminals	2 x 2.5 mm ² or 2 x 1.5 mm ²

Warranty

We reserve the right to realise technical and formal changes to the product in the interest of technical progress.

Our products are under guarantee within the scope of the statutory provisions.

If you have a warranty claim, please contact the point of sale.



Correct Disposal of this product (Waste Electrical & Electronic Equipment). (Applicable in the European Union and other European countries with separate collection systems).

This marking shown on the product or its literature indicates that it should not be disposed with other household waste at the end of its working life. To prevent possible harm to the environment or human health from uncontrolled waste disposal, please separate this device from other types of wastes. Recycle the device responsibly to promote the sustainable reuse of material resources.

Household users should contact either the retailer where they purchased this product, or their local government office, for details of where and how they can take this device for environmentally safe recycling.

Business users should contact their supplier and check the terms and conditions of the purchase contract. This product should not be mixed with other commercial wastes of disposal.

Applicable in all Europe and in Switzerland

