

EE631/EE641 Projecteur LED 700 lm avec détecteur de mouvement

Diffusore LED 700 lm con rilevatore di movimento

EE632/EE642 Projecteur LED 1200 lm avec détecteur de mouvement

Diffusore LED 1200 lm con rilevatore di movimento

EE633/EE643 Projecteur LED 2000 lm avec détecteur de mouvement

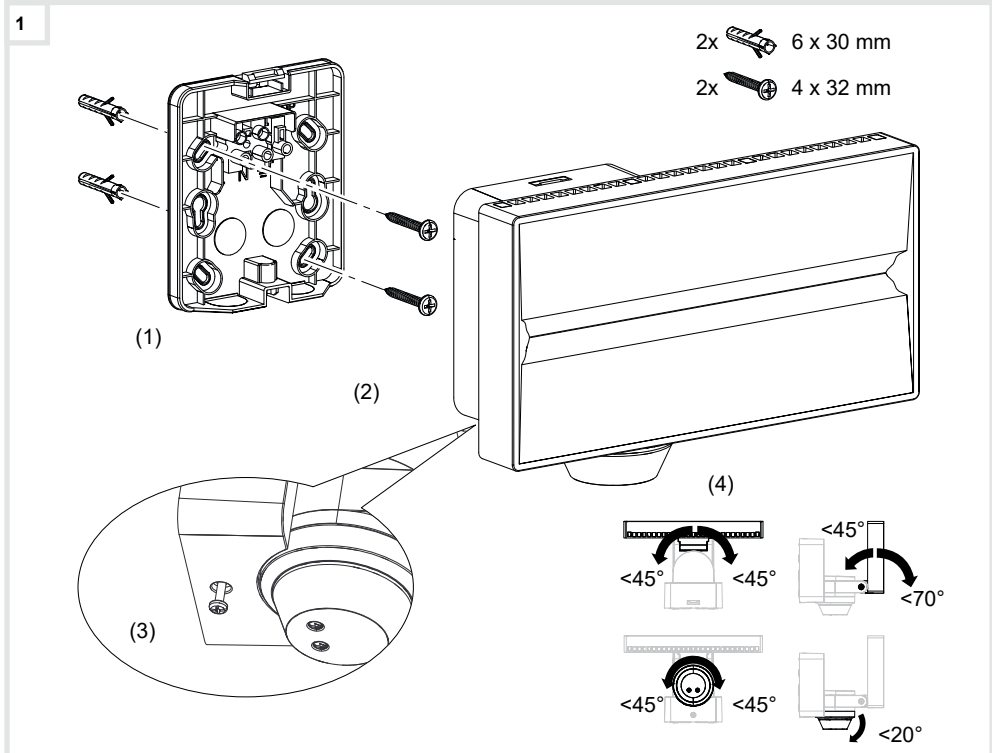
Diffusore LED 2000 lm con rilevatore di movimento

EE634/EE644 Projecteur LED 3000 lm avec détecteur de mouvement

Diffusore LED 3000 lm con rilevatore di movimento

EE631/EE641 Projecteur LED 700 lm avec détecteur de mouvement

Diffusore LED 700 lm con rilevatore di movimento



Consignes de sécurité

L'installation et le montage d'appareils électriques doivent être effectués uniquement par des électriciens qualifiés, en conformité avec les normes d'installation et dans le respect des directives, dispositions et consignes de sécurité et de prévention des accidents en vigueur dans le pays.

Le non-respect des consignes d'installation peut entraîner des dommages sur l'appareil, un incendie ou présenter d'autres dangers.

Les lampes à LED sont extrêmement puissantes. Ne jamais regarder directement dans le faisceau lumineux des lampes à LED. Cela peut provoquer des lésions oculaires irréversibles.

En raison de son comportement de détection, l'appareil ne convient pas comme système de détection d'infractions ou d'alerte.

Cette notice fait partie intégrante du produit et doit être conservée par l'utilisateur final.

Composition de l'appareil (image 1)

- (1) Plaque de montage mural
(2) Projecteur LED
(3) Vis de blocage
(4) Détecteur de mouvement pivotant

Fonction

Cas d'usage typique

- Projecteur LED pour l'éclairage automatique d'objets, de terrasses et de jardins, en fonction du déplacement de chaleur et de la luminosité ambiante
- Projecteur LED non dimmable
- Uniquement utilisable comme appareil individuel
- Convient pour un montage mural en extérieur

Démontage

Pour déclipser le projecteur de sa plaque de montage, dévisser puis tirer le produit vers soi en exerçant une rotation vers le haut (figure 11).

Caractéristiques du produit

- Panneau lumineux pivotant librement
- Haute efficacité énergétique grâce à l'utilisation de la technologie LED la plus moderne
- Faible consommation électrique en veille
- Montage facile grâce à l'enfichage des éclairages
- Potentiomètre pour régler la luminosité de déclenchement, et la temporisation
- Angle de détection réglable pour adapter la zone de détection
- Projecteur LED disponible dans 4 intensités lumineuses différentes

Mode automatique

Le détecteur de mouvement détecte les déplacements de chaleur émanant de personnes, d'animaux ou d'objets.

L'éclairage s'allume et reste allumé pendant la durée de la temporisation dès qu'un mouvement est détecté dans la zone surveillée et que la luminosité tombe en dessous du seuil réglé. Chaque mouvement détecté relance la temporisation.

À la fin de la temporisation, l'éclairage s'éteindra si plus aucun mouvement n'est détecté dans la zone surveillée.

Activation du mode forçage ON 6 h.

Le projecteur LED peut être activé pendant une durée de 6 heures.

Le détecteur de mouvement ne se trouve pas en mode test.

- Couper et remettre l'alimentation du produit 2x en moins de 1,5 sec.
Le mode forçage ON 6 h est activé.

Désactivation du mode forçage ON 6 h.

- Manuellement :
- Couper l'alimentation pendant 2 sec. puis la remettre.
Le mode forçage ON 6 h est désactivé.

Automatiquement :

- Le projecteur LED est désactivé lorsque le niveau de luminosité est supérieur au seuil réglé.

ou

- Le projecteur LED est désactivé lorsque la durée maximale de 6 heures est écoulée.

Comportement en cas de coupure secteur/retour secteur

- Coupure secteur de moins de 0,2 s : Le fonctionnement n'est pas perturbé.
- Coupure secteur de plus de 0,2 s : Aucun fonctionnement pendant la coupure secteur.
- Retour secteur : Le module de commande effectue une réinitialisation pendant env. 35 s ; durant ce temps, l'éclairage s'allume. Ensuite, la détection de mouvement démarre. Si aucun mouvement n'est détecté au cours des 2 premières secondes, l'éclairage s'éteint de nouveau.

Informations destinées aux électriciens

Montage et raccordement électrique

DANGER ! Choc électrique en cas de contact avec les parties sous tension. Un choc électrique peut entraîner la mort. Avant d'intervenir sur l'appareil, mettre l'installation hors tension et recouvrir les pièces conductrices avoisinantes !

Choix du lieu de montage

Tenir compte du sens de passage : il faut distinguer entre les mouvements frontaux vers le détecteur et les mouvements transversaux. Les mouvements transversaux au détecteur sont détectés plus facilement que les mouvements en direction du détecteur de mouvement (image 12).

- Choisir un lieu de montage exempt de vibrations. Les vibrations peuvent provoquer des déclenchements non voulus.

- Éviter toute source d'interférence dans la zone de détection. Des sources d'interférence telles que les systèmes d'aération, les climatiseurs, les arbres, les buissons ou des objets soumis à de fortes variations de température peuvent provoquer des déclenchements involontaires.
- À la fin de la temporisation, l'éclairage s'éteindra si plus aucun mouvement n'est détecté dans la zone surveillée.

Raccordement et montage du projecteur LED

Avant la première mise en service, retirer le film de protection du panneau lumineux à LED.

- Couper la tension secteur (figure 3).
- Faire passer le câble de raccordement à travers la plaque de montage et tracer les trous de perçage. Lors de cette opération, perforer la membrane d'étanchéité (figure 4).

- Percer les trous et visser la plaque de montage (figure 5).

Veiller à garantir une capacité de charge suffisante du sol. Pour ce faire, utiliser exclusivement du matériel de fixation adapté.

- Raccorder le projecteur LED conformément au schéma de branchement (figure 6).

- Placer le panneau lumineux à LED sur la plaque de montage et l'encliqueter. Lors de cette opération, respecter la position des contacts enfichables (figure 7).

- Serrer fermement la vis de blocage (figure 8).

- Activer la tension secteur (figure 9).

DANGER ! Les surfaces des composants du projecteur LED peuvent être brûlantes pendant et après le fonctionnement. Tout contact avec des composants brûlants peut provoquer des brûlures graves ! Avant tous travaux sur le projecteur LED, le désactiver et le laisser refroidir.

Panneau lumineux à LED

- Horizontalement : tourner le panneau lumineux en position intermédiaire vers la gauche ou la droite à max. 45°
- Verticalement : tourner le panneau lumineux en position intermédiaire vers le haut à max. 45° ou vers le bas à max. 70°.

Détecteur de mouvement

- Horizontalement : tourner le capteur en position intermédiaire vers la gauche ou la droite à max. 45°
- Verticalement : tourner le capteur vers le bas à max. 20°

Mise en service

Aperçu des éléments de réglage
Les potentiomètres pour le réglage de la luminosité de déclenchement et de la durée de commutation sont placés sur la partie inférieure du détecteur de mouvement.

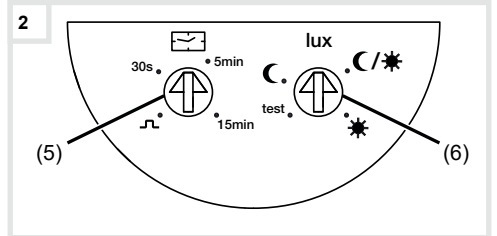


Figure 2 : éléments de réglage

- (5) Potentiomètre de réglage de la temporisation
(6) Potentiomètre de réglage de la luminosité de déclenchement

Réglage du comportement de détection

Utiliser le mode Test pour vérifier le comportement de détection. En mode Test, le détecteur de mouvement fonctionne indépendamment de la luminosité. Chaque détection allume l'éclairage pendant 2 secondes. Si aucun mouvement n'est plus pas détecté pendant 3 minutes le détecteur de mouvement passera en mode de fonctionnement normal. Ce faisant < 10 Lux (C réglage d'usine) est activé comme luminosité de déclenchement. La temporisation réglée est utilisée comme facteur de marche.

Le détecteur de mouvement est connecté et opérationnel.

- Sélectionner le mode d'essai. Pour cela, placer le potentiomètre de réglage de la luminosité de déclenchement (figure 2, 6) en position test.
- Quitter la zone de détection et observer le comportement de commutation.

Si le détecteur de mouvement se déclenche en l'absence de mouvement dans le champ de détection, des sources d'interférence sont présentes (voir Choix du lieu de montage).

- Si nécessaire, masquer les sources d'interférences en limitant le champ de détection (voir Limitation du champ de détection) ou éliminer les sources d'interférences.

- Inspecter la zone de détection et l'ajuster si nécessaire.

Réglage de la luminosité de déclenchement

La luminosité de déclenchement est la valeur de luminosité enregistrée dans le détecteur de mouvement. Lorsque la luminosité est en dessous de cette valeur, tout mouvement dans la zone couverte par le détecteur déclenche l'allumage du projecteur LED. La luminosité de déclenchement peut être réglée entre < 10 (C réglage d'usine) en passant par 60 - 110 lux (C/*) jusqu'au fonctionnement de jour > 1 000 lux (*). En l'occurrence, l'icône symbolise

la commutation indépendante de la luminosité. Dans les plages intermédiaires, la luminosité de déclenchement peut être réglée en continu.

- Placer le potentiomètre de réglage de la luminosité de déclenchement (image 2, 6) dans la position souhaitée.

Réglage de la temporisation

La temporisation, prédéfinie par le potentiomètre du détecteur de mouvement, est la durée pendant laquelle l'éclairage reste allumé dès lors que le niveau de luminosité de déclenchement est jugé insuffisant et qu'un mouvement est détecté.

- Pour le réglage de la durée de commutation, il est possible de choisir le mode générateur d'impulsions ou les valeurs prédéfinies 30 s, 5 min., 15 min. (réglage d'usine). Dans les plages intermédiaires, la temporisation peut être réglée en continu. À la livraison, la durée de la temporisation est réglée sur 3 minutes.

Tenir compte de l'usure de la lampe due aux allumages fréquents dans le cas de temporisations très courtes.

- Tourner le potentiomètre de réglage de la temporisation (image 2, 5) dans la position souhaitée.

Limitation du champ de détection

Le film de recouvrement autocollant fourni permet de limiter le champ de détection (figure 10).

- Déballer le film de recouvrement et découper la zone de détection souhaitée.

Assembly and adjustment diagrams 3-12. Includes wiring diagram, drilling instructions, and detection zone diagrams for different tilt angles (0° and 20°).

Pour limiter précisément le champ de détection, le film se compose de différents secteurs.

- Coller le film de recouvrement avec précaution sur l'enjoliveur du détecteur de mouvement.

Dans la zone recouverte, les déplacements de chaleur du détecteur de mouvement ne sont pas enregistrés.

Annexes

Caractéristiques techniques

Table with technical specifications: Tension de service (230 V~, +10 %/-15 %), Fréquence du réseau (50/60 Hz), Puissance absorbée (8 W), Dimensions (100 x 127 x 140 mm), Flux de lumière (700 lm), etc.

Table with technical specifications: Hauteur de montage conseillée (2,5 m), Zone de détection (env. 12 x 8 m), Angle de détection (140°), etc.

Comment éliminer ce produit (déchets d'équipements électriques et électroniques)

(Applicable dans les pays de l'Union Européenne et aux autres pays européens disposant de systèmes de collecte sélective).

Ce symbole sur le produit ou sa documentation indique qu'il ne doit pas être éliminé en fin de vie avec les autres déchets ménagers.

Les particuliers sont invités à contacter le distributeur leur ayant vendu le produit ou à se renseigner auprès de leur mairie pour savoir où et comment ils peuvent se débarrasser de ce produit afin qu'il soit recyclé en respectant l'environnement.

Les entreprises sont invitées à contacter leurs fournisseurs et à consulter les conditions de leur contrat de vente. Ce produit ne doit pas être éliminé avec les autres déchets commerciaux.

Utilisable partout en Europe CE et en Suisse.

Garantie
Nous nous réservons le droit d'apporter à nos

Indicazioni di sicurezza

IT

L'incasso e il montaggio di apparecchi elettrici deve essere eseguito esclusivamente da un elettricista qualificato in base alle norme, alle direttive, alle condizioni e ai provvedimenti di sicurezza e prevenzione degli incidenti in vigore nel paese.

Il mancato rispetto delle istruzioni può provocare danni all'apparecchio, incendi o altri pericoli.

Le luci a LED sono estremamente chiare. Non guardare mai direttamente la luce emessa dalle luci a LED. Questa potrebbe causare danni permanenti agli occhi.

L'apparecchio non è indicato per l'impiego nel sistema di segnalazione rottura o nel sistema di allarme.

Queste istruzioni per l'uso sono parte integrante del prodotto e devono restare in possesso dell'utilizzatore finale.

Struttura apparecchio (figura 1)

- (1) Piastra per il montaggio a parete
- (2) Diffusore LED
- (3) Vite di bloccaggio
- (4) Sensore di movimento orientabile

Funzione

Uso corretto

- Diffusore LED per l'illuminazione automatica di aree di edifici, terrazze e giardini, in funzione del movimento termico e della luminosità ambiente.
- Diffusore LED non dimmerabile
- Utilizzabile solo come dispositivo singolo
- Ideale per il montaggio a parete in ambiente esterno

Smontaggio

Per staccare il diffusore dalla piastra di montaggio, svitare il prodotto e tirarlo ruotandolo verso l'alto (fig. 11).

Caratteristiche del prodotto

- Pannello luci orientabile
- Elevata efficienza energetica grazie all'impiego della tecnologia LED più moderna
- Basso consumo di energia in stand-by
- Semplice montaggio grazie all'innesto delle luci
- Potenzimetro per l'impostazione di soglia di luminosità e ritardo di spegnimento
- Angolo di copertura regolabile per adattamento dell'area di rilevamento
- Diffusore LED disponibile in 4 diversi livelli di luminosità

Esercizio automatico

Il rilevatore di movimento rileva movimenti termici di persone, animali o oggetti.

- la luce viene accesa per un ritardo di spegnimento, quando i movimenti nell'area di rilevamento vengono riconosciuti e ci si trova al di sotto della soglia di luminosità impostata. Ogni ulteriore movimento rilevato nell'area di rilevamento riavvia il ritardo di spegnimento.
- La luce viene disattivata, quando nell'area di rilevamento non è più rilevato alcun ulteriore movimento ed è trascorso il ritardo di spegnimento impostato e il preavviso di disattivazione.

Attivare la funzione ON continuo 6 ore

Il diffusore LED si può attivare per un periodo max. di 6 ore.

Il rilevatore di movimento non è in modalità di prova.

- Staccare e riattaccare la corrente elettrica del diffusore per 2 volte entro 1,5 sec. La funzione ON Continuo 6 ore è attivata.

Disattivare la funzione ON continuo 6 ore

Manuale:

- Staccare la corrente elettrica del diffusore durante 2 sec. e riattaccarla. La funzione ON Continuo 6 ore è disattivata.

Automatico:

- Il diffusore LED si disattiva quando si supera la soglia di luminosità impostata.
- oppure
- il diffusore LED si disattiva dopo che è trascorso il periodo massimo di 6 ore.

Comportamento in caso di mancanza rete/ ripristino rete

- Mancanza rete inferiore a 0,2 s: la funzione non viene compromessa.
- Mancanza rete superiore a 0,2 s: durante la mancanza di rete non è prevista alcuna funzione.
- Ripristino della rete: l'unità superiore esegue un'inizializzazione per ca. 35 s, durante la quale viene attivata l'illuminazione. Quindi si avvia la rilevazione di movimento. Se entro i primi 2 secondi non è rilevato alcun movimento, l'illuminazione si spegne.

Informazioni per gli elettricisti

Montaggio e collegamento elettrico

- PERICOLO!**
Scosse elettriche in caso di contatto con componenti sotto tensione.
Le scosse elettriche possono provocare la morte.
Prima di svolgere i lavori sull'apparecchio disinserire le linee di allacciamento e coprire i componenti sotto tensione nella zona circostante!

Scegliere il luogo di montaggio

Rispettare la direzione di movimento: si distingue tra movimento in avvicinamento e movimento obliquo. I movimenti trasversali rispetto al rilevatore di movimento possono essere meglio rilevati rispetto ai movimenti sul rilevatore di movimento (figura 12).

- Selezionare il luogo di montaggio privo di vibrazione. Le vibrazioni possono condurre a disattivazioni indesiderate.

- Evitare sorgenti di disturbo nell'area di rilevamento. Fonti di disturbo, per esempio impianti di ventilazione o climatizzazione, alberi e cespugli o edifici che sono esposti a forti oscillazioni di temperatura, possono causare inserimenti involontari.

Per evitare disturbi, è possibile limitare l'angolo di rilevamento (vedere "Limitare il campo di rilevamento").

Collegamento e montaggio del diffusore LED

Prima messa in funzione, rimuovere la pellicola protettiva dal pannello luci LED.

Come protezione è montato un interruttore di protezione da max. 16 A.

- Disattivare la tensione di rete (fig. 3).
- Far passare la linea di allacciamento attraverso la piastra di montaggio e segnare i fori. A tale

proposito rompere la membrana di tenuta (fig. 4).

- Effettuare i fori e avvitare la piastra di montaggio (fig. 5).
- Controllare che la base abbia una portata sufficiente. Utilizzare materiale di fissaggio idoneo.

- Collegare il diffusore LED in base allo schema di collegamento (fig. 6).

- Posizionare e far scattare il pannello luci LED sulla piastra di montaggio. Attenzione alla posizione dei contatti a innesto (fig. 7).

- Serrare le vite di bloccaggio (fig. 8).

- Attivare la tensione di rete (fig. 9).

Il diffusore LED è collegato e pronto al funzionamento.

Orientare il diffusore LED e il sensore di movimento (fig. 1)



PERICOLO!

Le superfici e i componenti del diffusore LED possono essere molto calde durante e subito dopo il funzionamento.

Il contatto con componenti molto caldi può causare gravi ustioni!
Spegnere e lasciare raffreddare il dispositivo prima di effettuare interventi sul diffusore LED.

Pannello luci LED

- Orizzontale: ruotare il pannello luci LED in posizione centrale, verso sinistra o destra di 45°.
- Verticale: ruotare il pannello luci LED in posizione centrale verso l'alto, max 45°, verso il basso max. 70°.

Sensore di movimento

- Orizzontale: ruotare il sensore in posizione centrale, verso sinistra o destra di 45°.
- Verticale: ruotare il sensore verso il basso max. 20°.

Messa in funzione

Panoramica degli elementi di impostazione

I potenziometri per la regolazione della luminosità di risposta e del tempo di ritardo si trovano sulla parte inferiore del sensore di movimento.

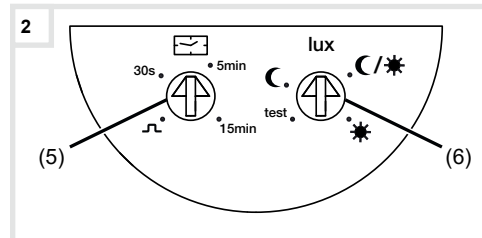


Fig. 2: elementi di regolazione

- (5) Potenzimetro ritardo di spegnimento
- (6) Potenzimetro soglia di luminosità

Impostazione della modalità di rilevamento

Per controllare l'impostazione della modalità di rilevamento si deve utilizzare l'esercizio di test. Nell'esercizio di test il rilevatore di movimento funziona indipendente dalla luminosità. Ogni rilevamento attiva l'illuminazione per 2 secondi. Se non viene rilevato alcun movimento entro 3 minuti, il rilevatore di movimento ritorna alla modalità operativa normale. Come luminosità della risposta è attivato <10 Lux (C impostazione di fabbrica). Il ritardo di spegnimento impostato viene utilizzato come il tempo d'inserzione.

Il rilevatore di movimento è chiuso e pronto a funzionare.

- Impostare l'esercizio di test. Impostare per questo il potenziometro per la luminosità di risposta (fig. 2, 6) sulla posizione test.

- Uscire dall'area di rilevamento e osservare il comportamento all'interruzione.

Se il rilevatore di movimento si attiva nel campo di rilevamento senza alcun movimento, allora sono presenti fonti di disturbo (vedere "Selezionare il luogo di installazione").

- Nascondere eventualmente le fonti di disturbo, limitando il campo di rilevamento (vedere "Limitare il campo di rilevamento") o rimuovere le fonti di disturbo.

- Controllare l'area di rilevamento tramite misurazione passi e adattare al bisogno.

Impostare soglia di luminosità

La luminosità di risposta è il valore di luminosità impostato sul rilevatore di movimento, il cui mancato raggiungimento porta il rilevatore di movimento ad attivare il diffusore LED, se vengono riconosciuti movimenti. La luminosità di risposta può essere impostata tra < 10 (C impostazione di fabbrica) e 60 - 110 Lux (C/*) fino alla modalità giorno > 1000 Lux (*). Per questo è predisposto il simbolo per l'attivazione indipendente dalla luminosità. Nell'intervallo intermedio la soglia di luminosità può essere impostato in modo uniforme.

- Ruotare il potenziometro soglia di luminosità (figura 2, 6) nella posizione desiderata.

Impostazione del ritardo di spegnimento

Il tempo di ritardo è la durata minima impostata sul rilevatore di movimento per la quale l'illuminazione resta attiva nel caso in cui non si raggiunga la luminosità di risposta e non venga rilevato alcun movimento.

- Il tempo di ritardo può essere impostato sul funzionamento con emettitore di impulsi o con i valori definiti di 30 s., 5 min. e 15 min. (impostazione di fabbrica). La regolazione avviene di continuo nei campi intermedi. Allo stato di consegna il ritardo di spegnimento corrisponde a 3 minuti.

Osservare l'usura del mezzo di illuminazione in seguito ad una frequente commutazione dovuta a ritardi di spegnimento molto brevi.

- Ruotare il potenziometro del ritardo di spegnimento (figura 2, 5) sulla posizione desiderata.

Limitare il campo di rilevamento

Con la pellicola di copertura autoadesiva viene limitato il campo di rilevamento (fig. 10).

- Aprire la pellicola di copertura e separare il campo di rilevamento. Per una limitazione precisa del campo di rilevamento, la pellicola è suddivisa in diversi settori.

- Incollare con cura la pellicola sulla copertura ottica del rilevatore di movimento.

Nell'area coperta dalla pellicola il rilevatore di movimento non registra movimenti termici.

Allegato

Dati tecnici

Tensione d'esercizio	230 V~, +10 %/-15 %
	240 V~, ±6 %
Frequenza di rete	50/60 Hz
Interruttore di protezione	max. 16 A
Tensione nominale a impulso	3,5 kV
Grado di inquinamento	2
Potenza assorbita in funzione	8 W
- EE631, EE641	12 W
- EE632, EE642	20 W
- EE633, EE643	

- EE634, EE644	30 W
Potenza assorbita in stand-by	< 0,5 W
Grado di protezione	IP 55
Classe di protezione	II
Dimensioni (larghezza x altezza x profondità):	
- EE631, EE641	100 x 127 x 140 mm
- EE632, EE642	100 x 127 x 140 mm
- EE633, EE643	164 x 127 x 140 mm
- EE634, EE644	226 x 156 x 141 mm
Corrente luce	
- EE631, EE641	700 lm
- EE632, EE642	1200 lm
- EE633, EE643	2000 lm
- EE634, EE644	3000 lm
Temperatura di colore LED	4000 K
Durata del LED	min. 25000 ore

Le lampade del diffusore LED non sono sostituibili. Se dovesse essere necessaria una sostituzione (per es. al termine della durata dei LED) si deve sostituire tutta l'unità il sistema.

Altezza di montaggio consigliata	2,5 m
Area di rilevamento	ca. 12 x 8 m,
	ca. 4 m per ogni lato

Angolo di copertura	140°
Soglia di luminosità impostabile	ca. 10 ... 1000 lx/
	modalità giorno

tempo di ritardo, regolabile	a impulsi (2 s)/30 s/5
	min/15 min

Pannello luci orientabile:	
orizzontale	max. 90°
verticale	max. 115°

Sensore di movimento orientabile:	
orizzontale	max. 90°

verticale	max. 20°
Umidità relativa	0 ... 90% (senza condensa)
Temperatura d'esercizio	-20 ... +50 °C
Temperatura di magazzino/trasporto	-30 ... +70 °C
Peso:	
- EE631, EE641	509 g
- EE632, EE642	510 g
- EE633, EE643	668 g
- EE634, EE644	961 g
Morsetti di collegamento	2 x 2,5 mm ² o
	2 x 1,5 mm ²

Garanzia

Ci riserviamo il diritto di apportare modifiche tecniche e formali al prodotto purché utili al progresso tecnologico.

Offriamo garanzia secondo le leggi vigenti.

In caso di prestazioni di garanzia, si prega di rivolgersi al punto vendita.

Corretto smaltimento del prodotto (rifiuti elettrici ed elettronici).
(Applicabile in i paesi dell'Unione Europea e in quelli con sistema di raccolta differenziata).

Il marchio riportato sul prodotto o sulla sua documentazione indica che il prodotto non deve essere smaltito con altri rifiuti domestici al termine del ciclo di vita Per evitare eventuali danni all'ambiente o alla salute causati dall'inopportuno smaltimento dei rifiuti, si invita l'utente a separare questo prodotto da altri tipi di rifiuti e di riciclarlo in maniera responsabile per favorire il riutilizzo sostenibile delle risorse materiali.

Gli utenti domestici sono invitati a contattare il rivenditore presso il quale è stato acquistato il prodotto o l'ufficio locale preposto per tutte le informazioni relative alla raccolta differenziata e al riciclaggio per questo tipo di prodotto.

Gli utenti aziendali sono invitati a contattare il proprio fornitore e verificare i termini e le condizioni del contratto di acquisto. Questo prodotto non deve essere smaltito unitamente ad altri rifiuti commerciali.

Utilizzabile ovunque in Europa CE e in Svizzera.

