

EER518
Bewegungsmelder Highbay 360° AP
Détecteur de mouvement 360° en saillie

Sicherheitshinweise

Einbau und Montage elektrischer Geräte dürfen nur durch eine Elektrofachkraft gemäß den einschlägigen Installationsnormen, Richtlinien, Vorschriften, Bestimmungen und Unfallverhütungsvorschriften des Landes erfolgen.

Bei Nichtbeachten der Installationshinweise können Schäden am Gerät, Brand oder andere Gefahren entstehen.

Das Gerät ist aufgrund des Erfassungsverhaltens nicht für den Einsatz in der Einbruchmeldetechnik oder in der Alarmtechnik geeignet.

Diese Anleitung ist Bestandteil des Produktes und muss beim Endkunden verbleiben.

Geräteaufbau (Bild 1/6)

- (1) Anschlussklemmen
- (2) Aufnahme für Sicherungsschraube
- (3) Entriegelungsöffnung
- (4) Befestigungsrasten
- (5) Melderlinse mit integrierter Status-LED Rot/Grün
- (6) Potenziometer Ansprechhelligkeit
- (7) Potenziometer Nachlaufzeit
- (8) Abdeckung für Potenziometer
- (9) Sicherungsschraube
- (10) Einführöffnung

Funktion

Bestimmungsgemäßer Gebrauch

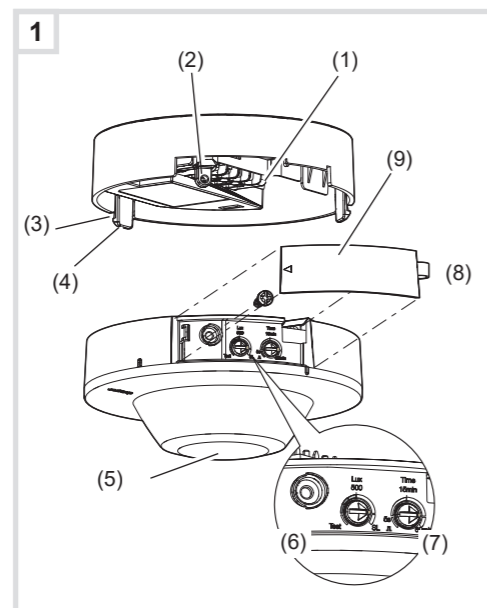
- automatisches Schalten von elektrischen Lasten abhängig von Wärmebewegung und Umgebungshelligkeit
- Aufputzmontage

Produkteigenschaften

- Erfassung von Bewegung speziell für Bereich mit hohen Decken
- Ansprechhelligkeit einstellbar
- Nachlaufzeit einstellbar
- Master/Slave Betrieb
- Optional: Betriebsarten Automatik/Halbautomatik über IR Konfigurations-Handsender einstellbar (siehe Zubehör)

Verhalten im Betrieb

Der Bewegungsmelder erfasst Wärmebewegungen ausgelöst durch Personen, Tieren oder Gegenstände gemäß IEC 63180.
- eingeschaltet für die Nachlaufzeit wird, wenn Bewegungen im Erfassungsbereich erkannt und die eingestellte Ansprechhelligkeit unterschritten ist. Jede erfassten Bewegung startet die Nachlaufzeit erneut.



- ausgeschaltet wird, wenn im Erfassungsbereich keine weiteren Bewegungen erfasst werden und die eingestellte Nachlaufzeit abgelaufen ist oder die eingestellte Ansprechhelligkeit überschritten wird.

Informationen für die Elektrofachkraft

Montage und elektrischer Anschluss

GEFAHR!
Elektrischer Schlag bei Berühren spannungsführender Teile!
Elektrischer Schlag kann zum Tod führen!
Vor Arbeiten am Gerät Anschlussleitungen freischalten und spannungsführende Teile in der Umgebung abdecken!

Montageort auswählen

Der Bewegungsmelder ist horizontal an der Raumdecke zu montieren. Er besitzt einen Erfassungsbereich von maximal ca. 22 x 12 m. Der Durchmesser des Erfassungsbereiches ist abhängig von der Montagehöhe. Bei einer Montagehöhe von 8 m beträgt der Durchmesser am Boden ca. 22 x 12 m. Der Durchmesser des inneren Erfassungsbereiches mit erhöhter Erfassungsempfindlichkeit beträgt 14 x 8 m (Bild 2).

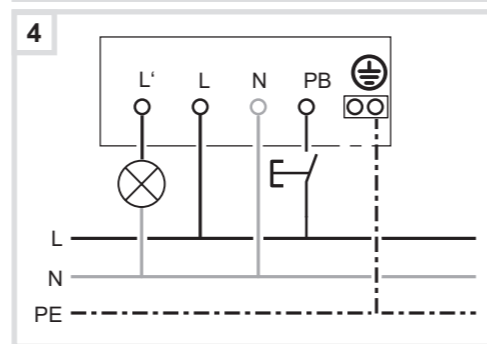
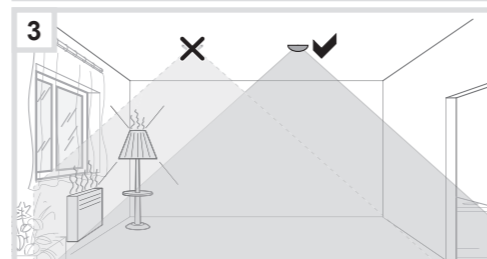
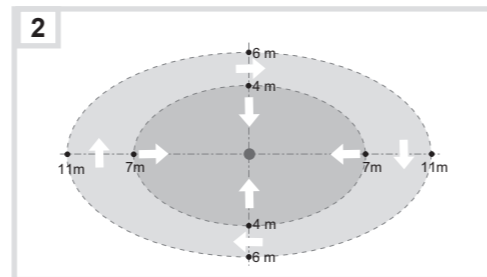
Bei Montagehöhe größer 8 m vergrößert sich der Erfassungsbereich, gleichzeitig sinkt die Erfassungsempfindlichkeit.

Bewegungsrichtung beachten: Unterschieden wird zwischen „darauf zugehen“ und „quer gehen“. Bewegungen quer zum Bewegungsmelder können besser erfasst werden als Bewegungen auf den Bewegungsmelder zu (Bild 2).

Das Gerät muss vollständig installiert und geschlossen sein, um die Schutzart IP41 zu erfüllen.

Störquellen im Erfassungsbereich vermeiden. Störquellen, z. B. Heizkörper, Lüftungs-, Klimaanlage und abkühlende Leuchtmittel können zu ungewollten Schaltungen führen (Bild 3).

Vibrationsfreien Montageort wählen. Vibrationen können zu ungewollten Schaltungen führen.



Anschließen und montieren (Bild 6)

- Anschlussleitung durch die Einführöffnung (10) hindurchführen.
- Montagerichtung beachten. Das Gerät ist so zu montieren, das die Pfeilabbildung in Bild 7 mit der Achse des zu überwachenden Bereiches übereinstimmen.
- Gerätesockel mit beiliegendem Schrauben-Dübel-Set unter die Decke, wenn vorhanden auf eine Unterputzdose montieren.
- Gerät gemäß Anschlussplan (Bild 4) anschließen.
- Geräteaufsatz auf den Sockel aufrasten.
- Sicherungsschraube (9) eindrehen.
- Einstellungen vornehmen.
- Abdeckung (8) schließen.

Inbetriebnahme

Nach Spannungswiederkehr befindet sich das Gerät in der Warm-Up Phase (bis zu 45s). Während dieser Zeit blinkt die Status-LED in grün. Ist das Gerät im Slave-Modus eingestellt, blinkt die Status-LED abwechselnd in rot und grün und das Relais ist geöffnet.

Erfassung testen

Im Testbetrieb arbeitet der Bewegungsmelder mit maximaler Ansprechhelligkeit. Bei detektierte Bewegung wird die angeschlossene Last für ca. 2 Sekunden geschaltet. Nach ca. 20 Testschaltungen sinkt die Schaltheufigkeit um die angeschlossene Last zu schützen.

- Potenziometer Ansprechhelligkeit (6) auf Test stellen (Bild 1).
- Potenziometer Nachlaufzeit (7) auf minimal (linker Anschlag) stellen (Bild 1).
Das Gerät befindet sich im Testbetrieb.
- Test durch Bewegung im Erfassungsbereich durchführen.

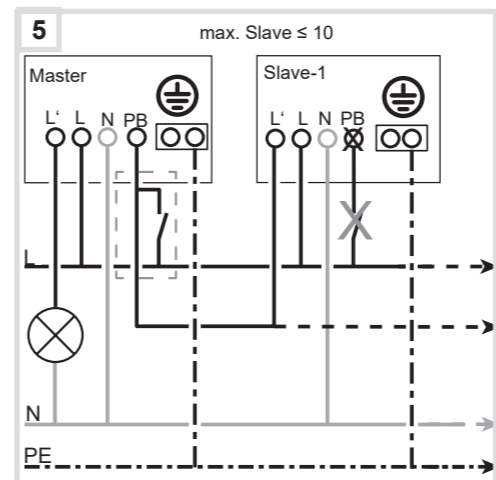
Schaltet der Bewegungsmelder ohne Bewegung im Erfassungsbereich ein, so sind Störquellen vorhanden (siehe Montageort wählen).

Nach 15 Minuten im Testbetrieb und keiner erfassten Bewegung, wird das Gerät automatisch auf die Standardwerte (500 Lux/15 min) eingestellt.

Ansprechhelligkeit einstellen

Die Ansprechhelligkeit ist der im Bewegungsmelder gespeicherte Helligkeitswert, bei dessen Unterschreiten die angeschlossene Last eingeschaltet wird, wenn Bewegungen erkannt werden. Die Helligkeitsschwelle kann zwischen ca. 5 und 2000 Lux (Tagbetrieb/helligkeitsunabhängig) stufenlos eingestellt werden.

- Potenziometer Ansprechhelligkeit (6) in die gewünschte Position drehen.



Nachlaufzeit einstellen

Die Nachlaufzeit ist die am Bewegungsmelder eingestellte Dauer, für die Beleuchtung mindestens eingeschaltet wird, wenn die Ansprechhelligkeit unterschritten ist und eine Bewegung erkannt wird. Die Nachlaufzeit kann zwischen Impuls (ca. 2 s) und ca. 5 s bis 60 min eingestellt werden.

- Potenziometer Nachlaufzeit (7) in die gewünschte Position drehen.

Inbetriebnahme mit IR Konfigurations-Handsender

Die Inbetriebnahme kann auch über den IR Konfigurations-Handsender erfolgen (siehe Zubehör).

Eine ausführliche Beschreibung des Handsenders EE807 entnehmen Sie bitte der beiliegenden Anleitung.

Bedienung durch IR Handsender

Mit dem IR Handsender kann die an den Bewegungsmelder angeschlossene Beleuchtung gesteuert, z. B. Ein/Aus, werden.

Eine ausführliche Beschreibung des Handsenders EE808 ist der entsprechenden Anleitung zu entnehmen.

Master/Slave Betrieb

Um den Erfassungsbereich zu erweitern, können zusätzliche Geräte (Slave) zum Master parallel angeschlossen werden - Master/Slave Betrieb (Bild 6).

Zusätzliche Informationen zur Master-Slave-Konfiguration ist auf der Homepage im Downloadbereich des Gerätes zu finden.

Im Slave-Modus darf kein Taster an den Eingang PB des Slave Gerätes angeschlossen werden.

Einstellungen Master (Bild 1)

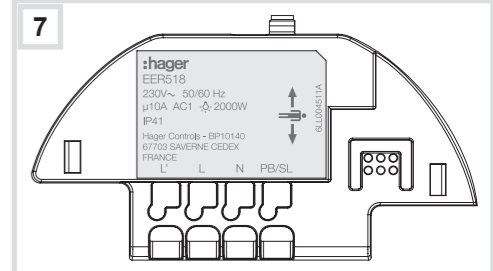
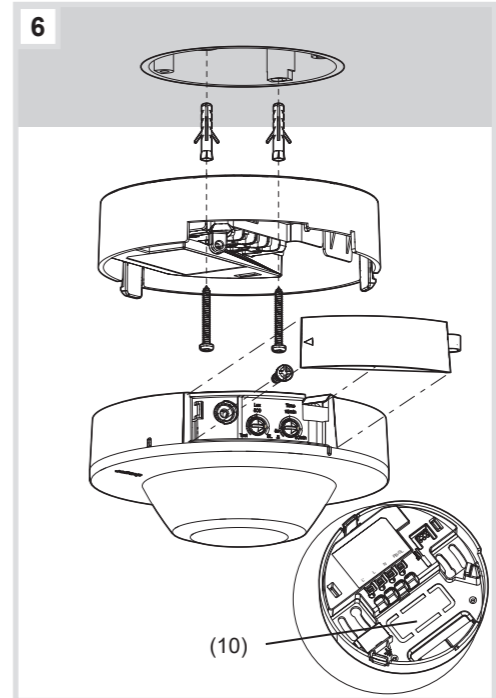
- Ansprechhelligkeit einstellen (6).
- Nachlaufzeit einstellen (7).

Einstellungen Slave (Bild 1)

- Potenziometer Ansprechhelligkeit (6) auf SL stellen (Bild 1).
- Potenziometer Nachlaufzeit (7) an den jeweiligen Anwendungsfall anpassen (zusätzliche Information zu Anwendungsfällen sind im Downloadbereich des Gerätes zu finden).

Erfassungsbereich anpassen

Ist der Erfassungsbereich des Melders zu groß oder sollen Bereiche abgedeckt, welche nicht überwacht werden sollen, kann mit den beiliegenden Klebeabdeckstreifen der Erfassungsbereich nach Bedarf eingeschränkt werden.



Anhang Technische Daten

Versorgungsspannung	230 V~, +10%/-15% 240 V~, +6/-6%
Frequenz	50/60 Hz
Leistungsaufnahme ohne Last	<0,5 W
Nachlaufzeit, einstellbar	
- Betrieb	5 s ... 60 min
- Testbetrieb, Impuls	2 s
- Werkseinstellung	~ 15 min
Ansprechhelligkeit, einstellbar	5 ... 2000 Lux
- Werkseinstellung	500 Lux
Empfohlene Montagehöhe	6 m ... 9 m
maximale Montagehöhe	10 m
Erfassungsbereich Bewegung (Montagehöhe 8 m) quer zum Melder gehen	~ 22 x 12 m
auf den Melder zugehen	~ 14 x 8 m
Erfassungswinkel	ca. 360°
Leitungslänge zwischen erstem und letztem Gerät	max. 50 m
Anzahl Slave Geräte pro Master	max. 10
Schließerkontakt potentialgebunden mit Nulldurchgangsschaltung	10 AAC1, 230 V~
Vorgeschalteter Leitungsschutzschalter	10 A
Glüh-, Halogenlampen 230 V	2000 W
LED-Lampen/ Kompaktleuchtstofflampen	20 x 20 W (400 W)
Konventionelle Trafos	1500 VA
Elektronische Trafos	1500 W
Leuchtstofflampen	
- parallelkompensiert	1000 W/130 µF
- mit EVG	1000 W
Relative Feuchte (keine Betauung)	30°C, 90%
Betriebstemperatur	-5 °C ... +45 °C
Lager-/Transporttemperatur	-25 °C ... +70 °C
Schutzart	IP41
Schutzklasse	II
Stoßfestigkeit	IK 04
Betriebshöhe	< 2000 m
Abmessung (Ø x H)	105 x 59,7 mm
Anschlussquerschnitt	
- Steckklemmen	(2x) 0,5 ... 2,5 mm²
- Empfohlener Leiterquerschnitt	1,5 mm²

Zubehör
IR Konfigurations-Handsender EE807
IR Handsender EE808

Korrekte Entsorgung dieses Produkts (Elektromüll)
(Anzuwenden in den Ländern der Europäischen Union und anderen europäischen Ländern mit einem separaten Sammelsystem).

Die Kennzeichnung auf dem Produkt bzw. auf der dazugehörigen Literatur gibt an, dass es nach seiner Lebensdauer nicht zusammen mit dem normalen Hausmüll entsorgt werden darf. Entsorgen Sie dieses Gerät bitte getrennt von anderen Abfällen, um der Umwelt bzw. der menschlichen Gesundheit nicht durch unkontrollierte Müllbeseitigung zu schaden. Recyceln Sie das Gerät, um die nachhaltige Wiederverwertung von stofflichen Ressourcen zu fördern.
Private Nutzer sollten den Händler, bei dem das Produkt gekauft wurde oder die zuständigen Behörden kontaktieren, um in Erfahrung zu bringen, wie sie das Gerät auf umweltfreundliche Weise recyceln können.
Gewerbliche Nutzer sollten sich an ihren Lieferanten wenden und die Bedingungen des Kaufvertrags konsultieren. Dieses Produkt darf nicht zusammen mit anderem Gewerbemüll entsorgt werden.

Consignes de sécurité

(FR)

L'installation et le montage d'appareils électriques doivent être effectués uniquement par des électriciens qualifiés, en conformité avec les normes d'installation et dans le respect des directives, dispositions et consignes de sécurité et de prévention des accidents en vigueur dans le pays.

Le non-respect des consignes d'installation peut entraîner des dommages sur l'appareil, un incendie ou présenter d'autres dangers.

En raison de son comportement de détection, l'appareil ne convient pas comme système de détection d'infractions ou d'alerte.

Cette notice fait partie intégrante du produit et doit être conservée par l'utilisateur final.

Composition de l'appareil (image 1/6)

- (1) Bornes de raccordement
- (2) Logement pour vis de fixation
- (3) Cran de déverrouillage
- (4) Crans de fixation
- (5) Voyant de signalisation avec LED d'état rouge/vert intégrée
- (6) Potentiomètre de luminosité de déclenchement
- (7) Durée de commutation du potentiomètre
- (8) Enjoliveur pour potentiomètre
- (9) Vis de fixation
- (10) Ouverture d'introduction

Fonction

Utilisation conforme

- commutation automatique de charges électriques en fonction du déplacement de chaleur et de la luminosité ambiante
- Montage en saillie

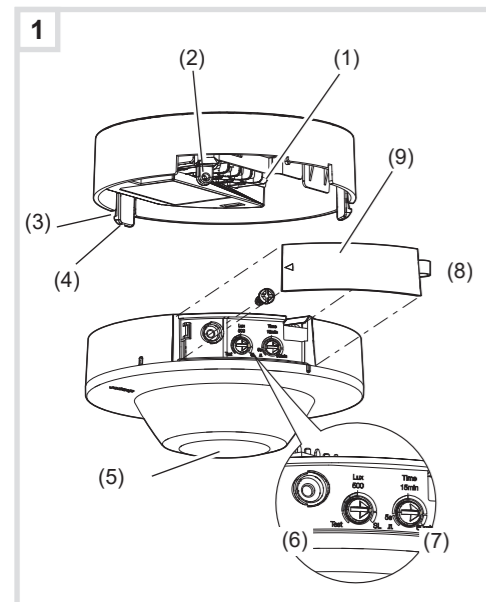
Caractéristiques du produit

- Détection de mouvements, plus spécialement pour zones à plafonds hauts
- Luminosité de déclenchement réglable
- Durée de commutation réglable
- Mode Maître/Esclave
- En option : modes de fonctionnement automatique/semi-automatique réglables via télécommande de configuration à infrarouge (voir accessoires)

Comportement en cours de fonctionnement

Le détecteur de mouvement détecte les déplacements de chaleur produits par les personnes, animaux ou objets selon CEI 63180.

- Activation pendant la durée de commutation



dès qu'un mouvement est détecté dans la zone de détection et que la luminosité de déclenchement n'est plus atteinte. Chaque mouvement détecté relance la durée de commutation.

- Désactivation si plus aucun mouvement n'est détecté dans la zone de détection et que la durée de commutation a expiré ou que la luminosité de déclenchement est dépassée.

Informations destinées aux électriciens

Montage et raccordement électrique



DANGER !

Choc électrique en cas de contact avec les pièces sous tension !

Un choc électrique peut provoquer la mort !

Avant d'intervenir sur l'appareil, mettre l'installation hors tension et recouvrir les pièces conductrices avoisinantes !

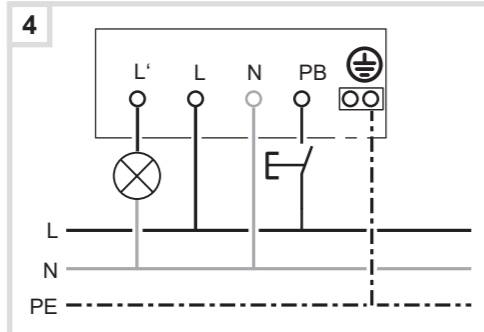
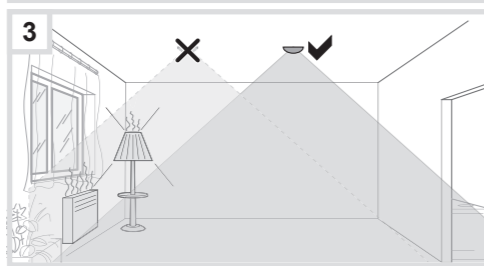
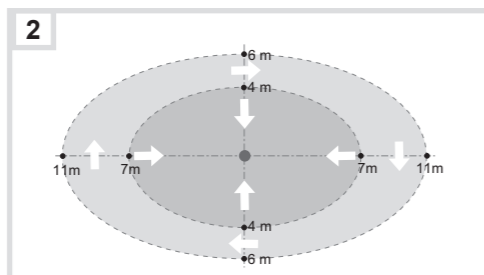
Choix du lieu de montage

Le détecteur de mouvement doit être monté à l'horizontale sur le plafond de la pièce. Il possède une zone de détection d'env. 22 x 12 m max. Le diamètre de la zone de détection dépend de la hauteur d'installation. À une hauteur d'installation de 8 m, le diamètre au sol est d'env. 22 x 12 m. Le diamètre de la zone de détection intérieure avec une sensibilité de détection accrue est de 14 x 8 m (image 2).

À une hauteur d'installation supérieure à 8 m, la zone de détection s'élargit, mais la sensibilité de détection diminue proportionnellement.

Tenir compte de la direction du mouvement : il faut faire la distinction entre les « mouvements frontaux » vers le détecteur et les « mouvements transversaux ». Les mouvements transversaux par rapport au détecteur sont détectés plus facilement que les mouvements en direction du détecteur de mouvement (image 2).

L'appareil doit être entièrement installé et fermé pour répondre à l'indice de protection IP41.



Éviter toute source d'interférence dans la zone de détection. Des sources d'interférence telles que les radiateurs, systèmes d'aération, climatiseurs et lampes en cours de refroidissement peuvent provoquer des déclenchements involontaires (image 3).

Choisir un lieu de montage exempt de vibrations. Les vibrations peuvent provoquer des déclenchements intempestifs.

Montage et raccordement de l'appareil (image 6)

Faire passer le câble de raccordement à travers l'ouverture de passage (10).

Tenir compte du sens de montage. Il faut monter l'appareil de sorte que l'image de la flèche dans l'image 7 coïncide avec l'axe de la zone à surveiller.

Monter le socle d'appareil au plafond à l'aide du jeu de chevilles et de vis fourni, sur un boîtier encastré si existant.

Raccorder l'appareil conformément au schéma électrique (image 4).

Enclencher la garniture d'appareil sur le socle.

Visser la vis de blocage (9).

Effectuer les réglages.

Fermer le couvercle (8).

Mise en service

Après le retour de la tension, l'appareil se trouve en phase de préchauffage (jusqu'à 45 s). Pendant ce temps, la LED d'état clignote en vert. Si l'appareil se trouve en mode Esclave, la LED d'état clignote en rouge et vert en alternance et le relais est ouvert.

Test de la détection

En mode Test, le détecteur de mouvement fonctionne à la luminosité de déclenchement maximale. En cas de détection d'un mouvement, la charge raccordée est commutée pendant env. 2 secondes. Après env. 20 commutations de test, la fréquence de commutation diminue afin de protéger la charge raccordée.

Régler le potentiomètre de luminosité de déclenchement (6) sur **Test** (image 1).

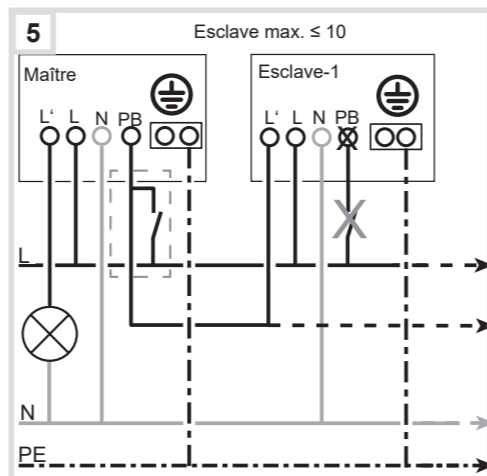
Régler le potentiomètre de durée de commutation (7) sur minimum (butée de gauche) (image 1).

L'appareil se trouve en mode Test.

Procéder à un test en se déplaçant dans la zone de détection.

Si le détecteur de mouvement se déclenche en l'absence de mouvement dans la zone de détection, des sources d'interférence sont présentes (voir Choix du lieu de montage).

Au bout de 15 minutes en mode Test et si aucun déplacement n'est détecté, l'appareil est automatiquement réglé sur les valeurs standard (500 Lux/15 min).



Réglage de la luminosité de déclenchement

La luminosité de déclenchement est la valeur de luminosité enregistrée dans le détecteur de mouvement. Lorsque la luminosité est en dessous de cette valeur, tout mouvement détecté déclenchera l'activation de la charge raccordée. Le seuil de luminosité peut être réglé en continu entre env. 5 et 2 000 Lux (mode Jour/indépendant de la luminosité).

Placer le potentiomètre de luminosité de déclenchement (6) dans la position souhaitée.

Réglage de la durée de commutation

La durée de commutation, prédéfinie par le potentiomètre du détecteur de mouvement, est la durée pendant laquelle l'éclairage reste allumé dès lors que le niveau de luminosité de déclenchement est jugé insuffisant et qu'un mouvement est détecté. La durée de commutation peut être réglée entre impulsion (env. 2 s) et env. 5 s à 60 min.

Placer le potentiomètre de durée de commutation (7) dans la position souhaitée.

Mise en service avec télécommande de configuration à infrarouge

La mise en service peut également être effectuée via la télécommande de configuration à infrarouge (voir accessoires).

Une description complète de la télécommande EE807 figure dans le manuel joint.

Commande par télécommande à infrarouge

La télécommande à infrarouge permet de commander l'éclairage raccordé au détecteur de mouvement, par ex. Marche/Arrêt.

Une description complète de la télécommande EE808 figure dans le manuel correspondant.

Mode Maître/Esclave

Pour agrandir la zone de détection, il est possible de raccorder des appareils supplémentaires (esclave) en parallèle avec le Maître - Mode Maître/Esclave (image 6).

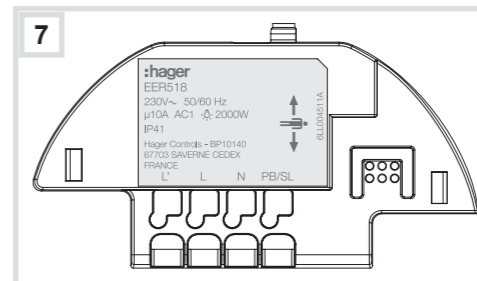
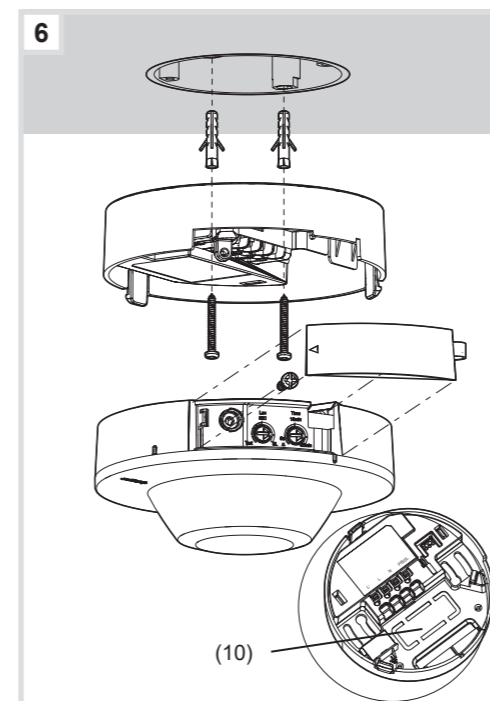
Des informations supplémentaires sur la configuration Maître/Esclave figurent sur la page d'accueil, dans la section Téléchargements de l'appareil.

En mode Esclave, aucun bouton-poussoir ne doit être raccordé sur l'entrée **PB**.

Réglages Maître (image 1)

- Régler la luminosité de déclenchement (6).
- Régler la durée de commutation (7).

Réglages Esclave (image 1)



Régler le potentiomètre de luminosité de déclenchement (6) sur **SL** (image 1).

Adapter le potentiomètre de durée de commutation (7) selon le cas d'application (informations supplémentaires sur les cas d'application dans la section Téléchargements de l'appareil).

Ajustement de la zone de détection

Si la zone de détection du détecteur est trop grande ou s'il faut masquer des zones ne devant pas être contrôlées, la zone de détection peut être limitée à l'aide des bandes de recouvrement autocollantes.

Annexe

Caractéristiques techniques

Tension d'alimentation 230 V~, +10 %/-15 %
240 V~, +6/-6 %

Fréquence 50/60 Hz

Puissance absorbée sans charge <0,5 W

Durée de commutation, réglable

- Fonctionnement 5 s ... 60 min

- Mode Test, impulsion 2 s

- Réglage d'usine ~ 15 min

Luminosité de déclenchement, réglable 5 ... 2 000 Lux

- Réglage d'usine 500 Lux

Hauteur d'installation recommandée 6 m ... 9 m

Hauteur d'installation maximale 10 m

Zone de détection Ø mouvement

(hauteur de montage 8 m)

transversal au détecteur ~ 22 x 12 m

Mouvement frontal vers le détecteur ~ 14 x 8 m

Angle de détection env. 360°

Longueur du câble entre le premier et le dernier appareil max. 50 m

Nombre d'appareils esclaves par maître max. 10

Contact à fermeture avec potentiel, avec commutation

au passage par zéro 10 AAC1, 230 V~

Disjoncteur de protection en amont 10 A

Lampes à incandescence et halogènes 230 V 2 000 W

Lampes LED/ 20 x 20 W

Lampes fluorescentes compactes (400 W)

Transformateurs conventionnels 1 500 VA

Transformateurs électroniques 1 500 W

Lampes fluorescentes

- à compensation parallèle 1 000 W 130 µF

- Avec ballast électronique 1 000 W

Humidité relative

(aucune condensation) 30 °C, 90 %

Température de fonctionnement -5 °C ... +45 °C

Température de stockage/transport -25 °C ... +70 °C

Indice de protection IP41

Classe de protection II

Résistance aux chocs IK 04

Altitude de fonctionnement <. 2 000 m

Dimensions EER503 (Ø x H) 105 x 59,7 mm

Section de raccordement

- Bornes enfilables (2x) 0,5 ... 2,5 mm²

- Section de conducteur recommandé 1,5 mm²

Accessoires

Télécommande de configuration à infrarouge

EE807

Télécommande à infrarouge

EE808



Comment éliminer ce produit (déchets d'équipements électriques et électroniques)

(applicable dans les pays de l'Union Européenne et aux autres pays européens disposant de systèmes de collecte sélective).

Ce symbole sur le produit ou sa documentation indique qu'il ne doit pas être éliminé en fin de vie avec les autres déchets ménagers. L'élimination incontrôlée des déchets pouvant porter préjudice à l'environnement ou à la santé humaine, veuillez le séparer des autres types de déchets et le recycler de façon responsable. Vous favoriserez ainsi la réutilisation durable des ressources matérielles.

Les particuliers sont invités à contacter le distributeur leur ayant vendu le produit ou à se renseigner auprès de leur mairie pour savoir où et comment ils peuvent se débarrasser de ce produit afin qu'il soit recyclé en respectant l'environnement.

Les entreprises sont invitées à contacter leurs fournisseurs et à consulter les conditions de leur contrat de vente. Ce produit ne doit pas être éliminé avec les autres déchets commerciaux.