

ARC7xxF
Disjoncteur détecteur d'arcs dangereux

ARC706F
Disjoncteur détecteur d'arcs dangereux
2 M 6 A C 3 kA

ARC710F
Disjoncteur détecteur d'arcs dangereux
2 M 10 A C 3 kA

ARC716F
Disjoncteur détecteur d'arcs dangereux
2 M 16 A C 3 kA

ARC720F
Disjoncteur détecteur d'arcs dangereux
2 M 20 A C 3 kA

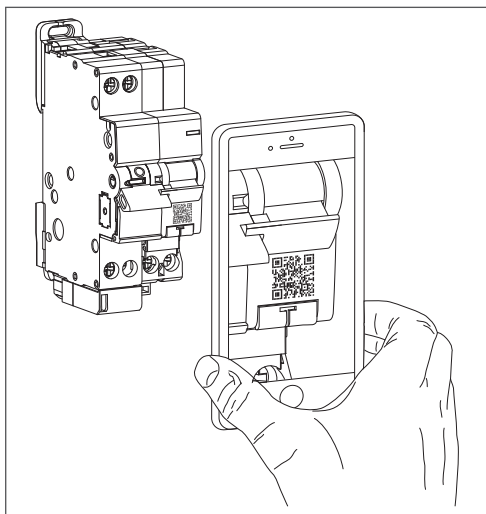
ARC725F
Disjoncteur détecteur d'arcs dangereux
2 M 25 A C 3 kA

ARC732F
Disjoncteur détecteur d'arcs dangereux
2 M 32 A C 3 kA



Information

Pour plus d'informations, scannez le QR-Code sur le produit.



Consignes de sécurité



Le dispositif pour la détection et la protection de défauts d'arcs. (DPDA) ne doit être installé, raccordé et entretenu que par un électricien compétent. Avant le montage, vérifiez que celui-ci n'est pas endommagé. Si des dommages ou d'autres défauts sont constatés, l'appareil ne doit pas être monté. Les réglementations nationales, les règles de sécurité et les normes d'installation doivent être respectées.

Fonction

Le DPDA de 2 modules ARC7xxF est un dispositif composé d'un disjoncteur (PH-N) intégrant la fonction de détection des défauts d'arcs électriques. Le DPDA réduit les risques d'incendie liés aux défauts d'arcs dangereux dans les circuits finaux d'une installation électrique conformément à la norme d'installation NF C15-100.

Description de l'appareil

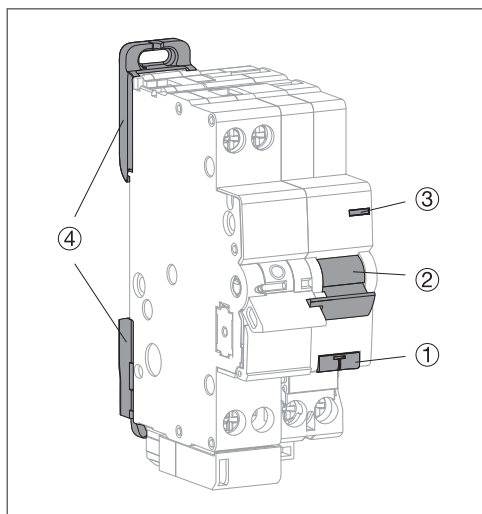


Fig 1 : Description du bloc détecteur d'arcs

- ① Bouton de test (fonction détecteur d'arcs)
- ② Manette
- ③ Affichage de l'état par LED
- ④ Loquets plastique pour rail DIN

Outils

	rigide	souple
(mm ²)	1 - 16 mm ²	1 - 10 mm ²
	11 mm	
	PZ2	
	1,9 Nm	

Fig 2 : Outils

Montage et branchement électrique



Danger !

Choc électrique en cas de contact avec les parties sous tension !
Un choc électrique peut entraîner la mort !

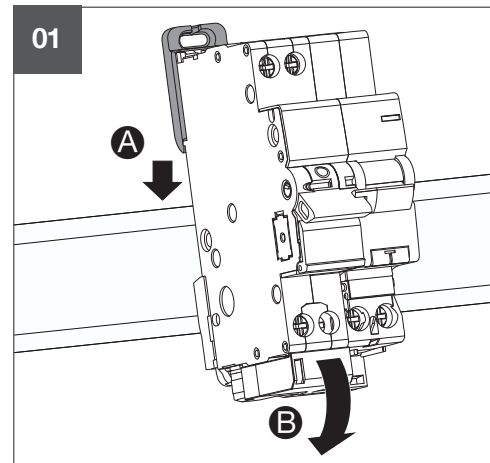
- Avant d'intervenir sur l'appareil, mettre l'installation hors tension et recouvrir les pièces conductrices avoisinantes !



Montage



01



02

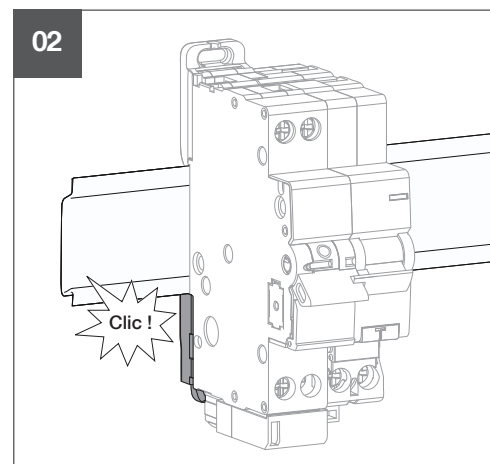


Fig 3 : Montage sur rail DIN

Connexion

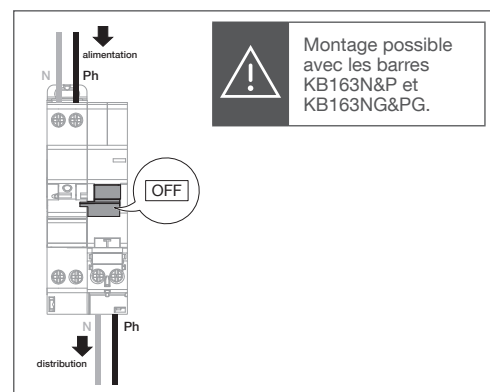


Fig 4 : Connexion du DPDA

Schéma de câblage

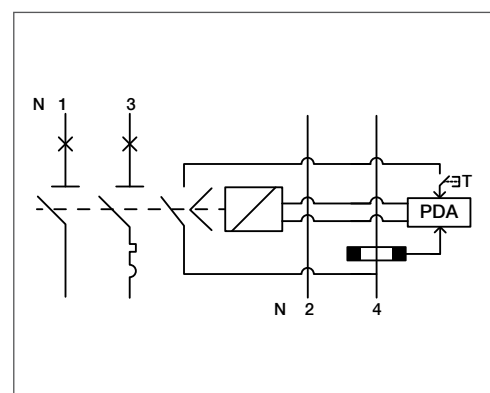
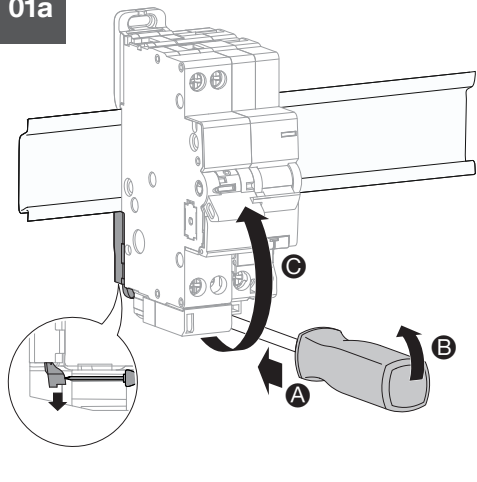


Fig 5 : Schéma de câblage

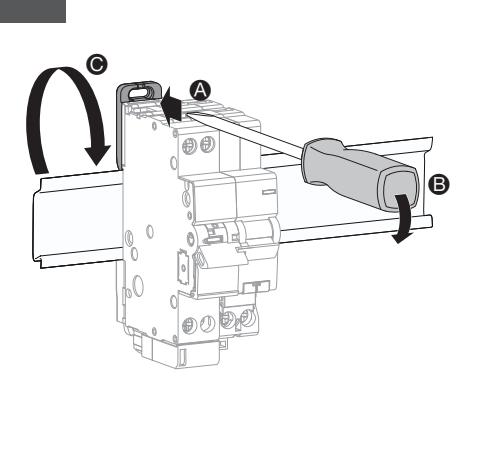
Démontage



01a



01b



Tester



Attention

Les tests d'isolation à 500 V DC peuvent endommager ce produit ! Effectuez ce test uniquement lorsque la manette est en position OFF.



Note

- La fonction PDA doit être testée après l'installation.
- La tension d'alimentation doit être présente.
- Le disjoncteur- DPDA doit déclencher dans un délai d'une seconde. S'il ne déclenche pas, il doit être remplacé par un électricien qualifié.

Le bouton test T (cf : Fig 1) est utilisé pour tester l'appareil. Le DPDA doit déclencher après une courte pression sur le bouton de test. Après cela, l'appareil peut être remis en marche.

Il déclenche au relâché du bouton.

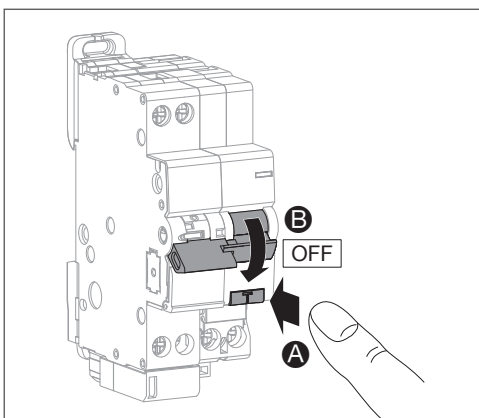


Fig 5 : Tester l'appareil

- Appui court sur le bouton test T (cf : Fig 1). Lors de l'action sur le bouton test, Le DPDA doit déclencher. A tester régulièrement.



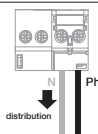
Note

Si le DPDA ne déclenche pas, vérifiez l'état de la LED (tableau 1).

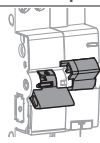
État de la LED pour le dépannage

LED	ETAT	
	VERT.	DPDA activé.
	LED Éteinte.	DPDA désactivé.

Le DPDA a déclenché :
Consignes de sécurité : Démontez les câbles côté charges avant toute opération !
Observez la position des manettes :



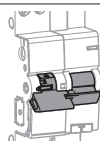
1. Si les manettes de droite et de gauche ne sont pas dans la même position.



Manette droite position haute.
Manette gauche position basse.

Surcharge ou court-circuit (ou déclenché manuellement).

2. Si les manettes de droite et de gauche sont toutes dans la position basse.



Manette droite position basse.
Manette gauche position basse.

1. Remontez les manettes.
2. Observez l'état de la LED .
Voir ci-dessous (cf : tableau 1)



ROUGE/JAUNE Clignotant.

Arc série.



ROUGE Clignotant.

Arc parallèle.



ROUGE Fixe.

Défaut mise à la terre.
(seulement pour DPDA avec fonction différentielle)



JAUNE Fixe.

Surtension.



JAUNE Clignotant.

Défaut interne.

Tableau 1: Affichage de l'état de la LED pour un dépannage classique



Note

En cas de défaut interne, contactez l'assistance technique Hager.

Connexion au téléphone portable

Un téléphone mobile est nécessaire pour utiliser ces fonctions. Pour savoir la compatibilité des systèmes d'opérations, référez-vous à Apple store ou Google play.



Note

L'utilisation des fonctions connectées avec votre téléphone portable nécessite d'activer les fonctions réseau (Bluetooth, WiFi) et d'accepter les conditions d'utilisation et de confidentialité de l'application. Seul le Bluetooth 4.2 ou supérieur est pris en charge.

- Installez l'application mobile Hager Pilot sur votre téléphone portable.
- Suivez les instructions de l'application mobile.

État de la LED pour la connexion Bluetooth®

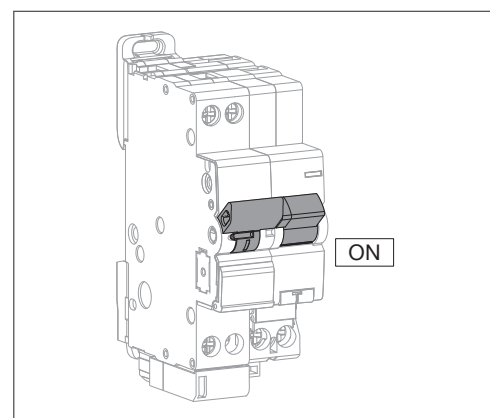


Fig 6 : Position de la manette pendant le test : ON

La manette est en position ON.

- Appuyez sur le bouton de test T (cf : Fig 1) pendant 5 secondes pour activer le mode Bluetooth.

LED	ETAT	
	BLEU Clignotant.	Bluetooth activé.
	BLEU Fixe.	Bluetooth connecté.
	ROUGE/ BLEU Clignotant.	Mode de mise à jour (pendant la mise à jour, seules les fonctions de protection contre les surcharges et les court-circuits sont disponibles).
	JAUNE/ BLEU Clignotant.	Mode Trace (à utiliser pour l'assistance technique Hager).

Tableau 2 : Affichage de l'état de la LED pour la connexion Bluetooth®



Déclaration CE :

Hager Electro SAS déclare que les produits DPDA sont conformes à la directive 2014/53/UE sur les émissions radio :

- Fréquence de fonctionnement de 2,4 à 2,483 GHz.
- Puissance maximale de radio-fréquence : 10mW.

Les déclarations de conformité peuvent être téléchargées sur www.hager.com