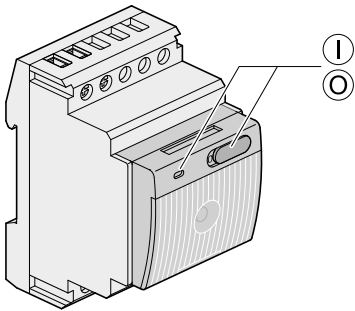


- (FR) Lampe de secours
- (DE) Kompakt Leuchte
- (EN) Emergency lamp
- (IT) Illuminazione
- (PT) Lâmpada de emergência

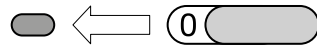
EE960

1



Vert
Green
Grün
Verde
Verde

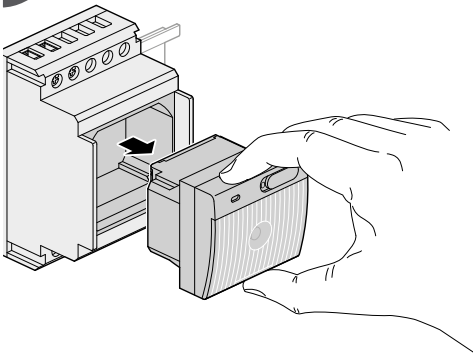
I : La lampe s'allume automatiquement suite à une coupure secteur.
Automatic switching on of the lamp in case of voltage disconnection.
Automatisches Einschalten der Leuchte bei Spannungsausfall.
La lampada si accende automaticamente in caso di mancanza di tensione.
A lâmpada acende-se automaticamente após um corte de energia.



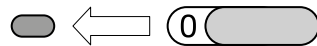
Rouge
Red
Rot
Rosso
Vermelho

0 : La lampe ne s'allume pas automatiquement suite à une coupure secteur.
No automatic switching on of the lamp in case of voltage disconnection.
Kein automatisches Einschalten der Leuchte bei Spannungsausfall.
La lampada non si accende automaticamente in caso di mancanza di tensione.
A lâmpada não se acende automaticamente após um corte de energia.

2

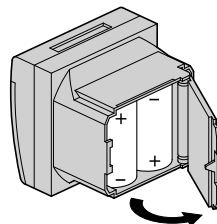
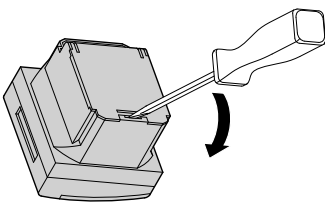


I : Allumage de la lampe.
Manual switching on of the lamp.
Manuelles Einschalten der Leuchte.
Accensione lampada.
Acendimento da lâmpada.



0 : Extinction de la lampe.
Manual switching off of the lamp.
Manuelles Ausschalten der Leuchte.
Spegnimento lampada.
Extinção da lâmpada.

3





4x 1,2V
70 mAh


Nettoyer les contacts avant de remettre de nouveaux accus.
Ne pas jeter les accus au feu.
Tenir les accus hors de portée des enfants.
Clean the contacts before putting new batteries.
Do not incinerate old batteries.
Keep batteries out of children's reach.
Säubern Sie die Kontakte vor dem Einsetzen neuer Batterien.
Entsorgen Sie die alten Batterien fachgerecht.
Verbrennen Sie keine alte Batterien.
Bewahren sie die Batterien nicht in die Reichweite von Kindern auf.
Pulire i contatti prima di installare le batterie.
Non incenerire le batterie nel fuoco.
Tenere le batterie fuort dalla portafa dei bambini.
Limpar os contactos antes de colocar novas pilhas.
Não lançar as pilhas ao fogo.
Manter as pilhas fora do alcance das crianças.

Spécifications techniques / Technical characteristics / Technische Daten / Caratteristiche tecniche / Características técnicas

Alimentation	Supply voltage	Versorgungsspannung	Tensione nominale	Tensão de alimentação	230V ± 10 %
Intensité	Lighting	Beleuchtungsstärke	Intensita	Intensidade	50/60 Hz
Temps de charge	Charging time	Ladezeit	Tempo di carica	Tempo de carga	12 heures, Stunden, hours, ore, horas
Autonomie / charge 12 h	Lighting time after 12 h	Betriebsdauer nach 12 Stunden	Autonomia / carica di 12 h	Autonomia / carga 12 h	3 ± 15 heures, Stunden, hours, ore, horas
Durée de vie	Life time and endurance	Anzahl der Ladezyklen	Durata	Duração de vida	500 cycles, Zyklen, cycles cicli, ciclos
T° de fonctionnement	Operating temperature	Betriebstemperatur	Ta di funzionamento	Ta de funcionamento	0 °C ➔ +40 °C
T° de stockage	Storage temperature	Lagertemperatur	Ta di stoccaggio	Ta de armazenamento	-5 °C ➔ +50 °C
Capacité de raccordement	Connection capacity	Anschlußkapazität	Capacità di connessione	Capacidade de conexão	1 ➔ 4 mm ²
Puissance nominale	Rated wattage	Nennleistung	Potenza nominale	Potência nominal	1,7VA
Classe d'isolation	Insulation class	Schutzklasse II Schutzisoliert	Classe di isolamento	Classe de isolamento	II

 Comment éliminer ce produit (déchets d'équipements électriques et électroniques).
(Applicable dans les pays de l'Union Européenne et aux autres pays européens disposant de systèmes de collecte sélective).
Ce symbole sur le produit ou sa documentation indique qu'il ne doit pas être éliminé en fin de vie avec les autres déchets ménagers. L'élimination incontrôlée des déchets pouvant porter préjudice à l'environnement ou à la santé humaine, veuillez le séparer des autres types de déchets et le recycler de façon responsable. Vous favoriserez ainsi la réutilisation durable des ressources matérielles. Les particuliers sont invités à contacter le distributeur leur ayant vendu le produit ou à se renseigner auprès de leur mairie pour savoir où et comment ils peuvent se débarrasser de ce produit afin qu'il soit recyclé en respectant l'environnement. Les entreprises sont invitées à contacter leurs fournisseurs et à consulter les conditions de leur contrat de vente. Ce produit ne doit pas être éliminé avec les autres déchets commerciaux.


 Korrekte Entsorgung dieses Produkts (Elektromüll).
(Anzuwenden in den Ländern der Europäischen Union und anderen europäischen Ländern mit einem separaten Sammelsystem).
Die Kennzeichnung auf dem Produkt bzw. auf der dazugehörigen Dokumentation gibt an, dass es nach seiner Lebensdauer nicht zusammen mit dem normalen Hausmüll entsorgt werden darf. Entsorgen Sie dieses Gerät bitte getrennt von anderen Abfällen, um der Umwelt bzw. der menschlichen Gesundheit nicht durch unkontrollierte Müllbeseitigung zu schaden. Recyceln Sie das Gerät, um die nachhaltige Wiederverwertung von stofflichen Ressourcen zu fördern.
Private Nutzer sollten den Händler, bei dem das Produkt gekauft wurde, oder die zuständigen Behörden kontaktieren, um in Erfahrung zu bringen, wie sie das Gerät auf umweltfreundliche Weise recyceln können.
Gewerbliche Nutzer sollten sich an ihren Lieferanten wenden und die Bedingungen des Verkaufsvertrags konsultieren. Dieses Produkt darf nicht zusammen mit anderem Gewerbemüll entsorgt werden.


 Correct Disposal of this product (Waste Electrical & Electronic Equipment).
(Applicable in the European Union and other European countries with separate collection systems).
This marking shown on the waste or its literature indicates that it should not be disposed with other household waste at the end of its working life. To prevent possible harm to the environment or human health from uncontrolled waste disposal, please separate this product from other types of wastes and recycle it responsibly to promote the sustainable reuse of material resources.
Household users should contact either the retailer where they purchased this product, or their local government office, for details of where and how they can take this device for environmentally safe recycling.
Business users should contact their supplier and check the terms and conditions of the purchase contract. This product should not be mixed with other commercial wastes of disposal.

Utilisable partout en Europe  et en Suisse

Verwendbar in ganz Europa  und in der Schweiz

Usable in all Europe  and in Switzerland

 Corretto smaltimento del prodotto (rifiuti elettrici ed elettronici).
(Applicable nei paesi dell'Unione Europea e in quelli con sistema di raccolta differenziata).
Il marchio riportato sul prodotto o sulla sua documentazione indica che il prodotto non deve essere smaltito con altri rifiuti domestici al termine del ciclo di vita. Per evitare eventuali danni all'ambiente o alla salute causati dall'inopportuno smaltimento dei rifiuti, si invita l'utente a separare questo prodotto da altri tipi di rifiuti e di riciclarlo in maniera responsabile per favorire il riutilizzo sostenibile delle risorse materiali.
Gli utenti domestici sono invitati a contattare il rivenditore presso il quale è stato acquistato il prodotto o l'ufficio locale preposto per tutte le informazioni relative alla raccolta differenziata e al riciclaggio per questo tipo di prodotto.
Gli utenti aziendali sono invitati a contattare il proprio fornitore e verificare i termini e le condizioni del contratto di acquisto. Questo prodotto non deve essere smaltito unitamente ad altri rifiuti commerciali.

 Eliminação correcta deste produto (Resíduo de Equipamentos Elétricos e Eletrônicos).
Esta marca, apresentada no produto ou na sua literatura indica que ele não deverá ser eliminado juntamente com os resíduos domésticos indiferenciados no final do seu período de vida útil. Para impedir danos ao ambiente e à saúde humana causados pela eliminação incontrolada de resíduos deverá separar este equipamento de outros tipos de resíduos e reciclá-lo de forma responsável, para promover uma reutilização sustentável dos recursos materiais.
Os utilizadores domésticos deverão contactar ou o estabelecimento onde adquiriram este produto ou as entidades oficiais locais para obterem informações sobre onde e de que forma podem levar este produto para permitir efectuar uma reciclagem segura em termos ambientais.
Os utilizadores profissionais deverão contactar o seu fornecedor e consultar os termos e condições do contrato de compra. Este produto não deverá ser misturado com outros resíduos comerciais para eliminação.

Usato in Tutta Europa  e in Svizzera

Utilizável em toda a Europa  e na Suíça