

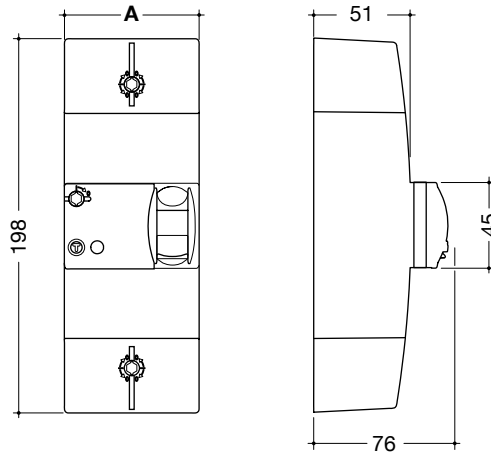
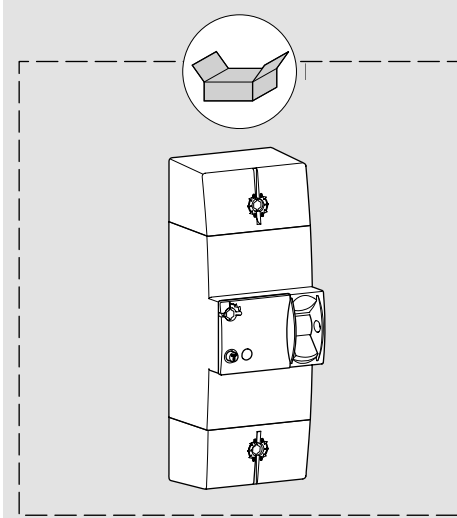
- (FR) Disjoncteur différentiel de branchement pour tableaux de contrôle
- (EN) Residual current operated circuit-breaker for consumer's control boards
- (AR) قاطع متحول لربط جداول المراقبة

Notice d'instructions

User instructions

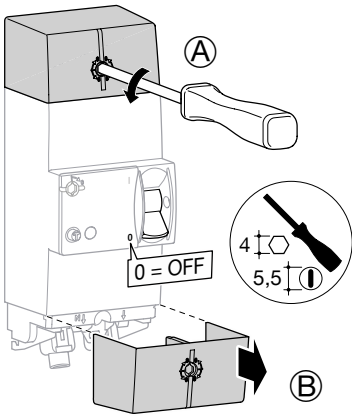
دليل الاستعمال

HDA... /HDA4...

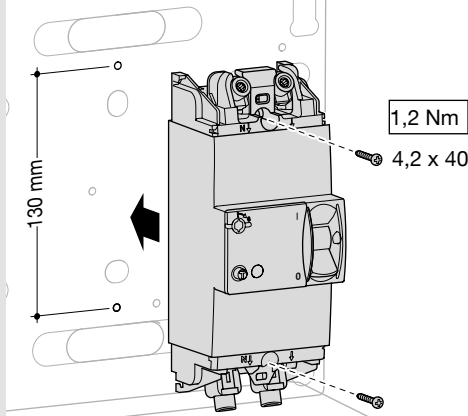


	A (mm)	
2 poles	72	HDA230 HDA245 HDA245S HDA260 HDA260S HDA290 HDA290S
4 poles	115	HDA430 HDA430S HDA460 HDA460S

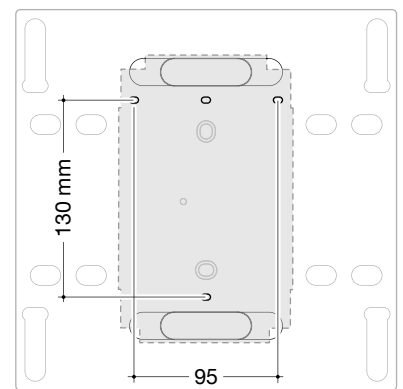
1 INSTALLATION / بيطحة



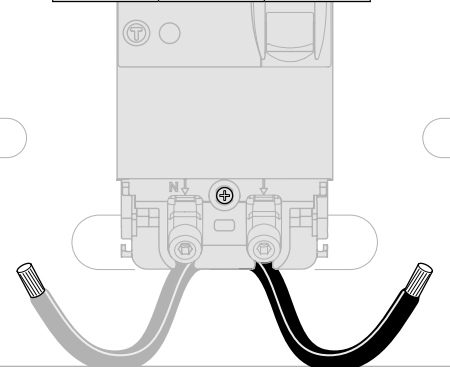
2 a 2P



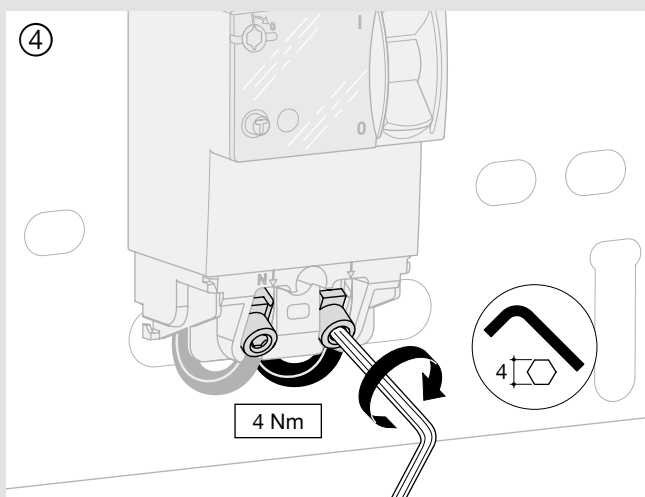
2 b 4P



18 mm	1 □ - 16 □	1 □ - 25 □



4



⑤ **RÉGLAGE DU CALIBRE**
TRIP UNIT SETTINGS
 تعديلات

HDA260F
 HDA260SF

