

6LE005624B

WXF60x gallery

WXF601

LED signalization light, red + green lighting

Voyant de signalisation à LED, rouge + vert

WXF602

LED signalization light, blue lighting

Voyant de signalisation à LED, bleu

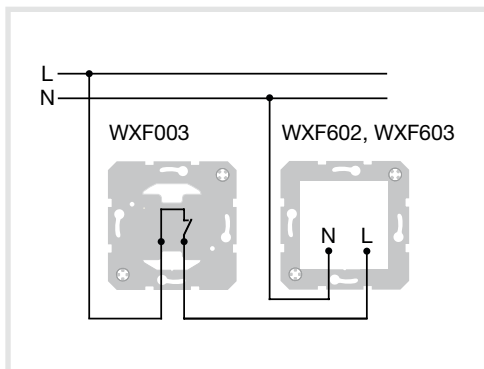
WXF603

LED signalization light, white lighting

Voyant de signalisation à LED, blanc

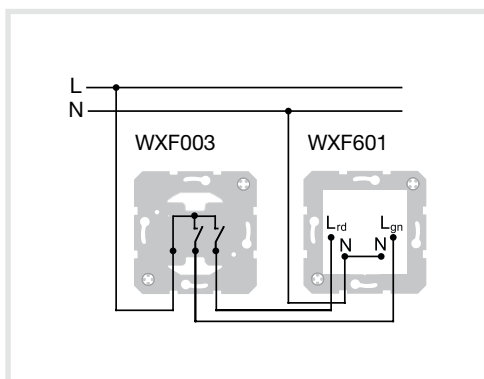
LED signalization light, blue + white lighting
WXF602 / WXF603

Voyant de signalisation à LED, éclairage bleu + blanc
WXF602 / WXF603



LED signalization light, red + green lighting
WXF601

Voyant de signalisation à LED, rouge + vert
WXF601



Safety instructions

Electrical equipment may only be installed and assembled by a qualified electrician in accordance with the relevant installation standards, guidelines, regulations, directives, safety and accident prevention regulations of the country.

Hazard due to electric shock. Disconnect before working on the device. Take into account all circuit breakers that supply dangerous voltages to the device.

Failure to comply with these instructions may result in damage to the device, fire, or other hazards. Device is not suitable for use in safety technology or as emergency light.

Hazard of fire. Do not operate device on a dimmer. The lamps are not dimmable.

If several devices are to be connected via the contact operating modes, it is absolutely essential that all devices are operated via the same phase. Otherwise devices may be destroyed.

Do not operate device on an electronic switch insert (e.g. Tronic or Triac insert). The switch insert may be damaged.

These instructions are an integral component of the product and must be retained by the end user.

Consignes de sécurité

L'installation et le montage d'appareils électriques doivent être effectués uniquement par des électriciens qualifiés, en conformité avec les normes d'installation et dans le respect des directives, dispositions et consignes de sécurité et de prévention des accidents en vigueur dans le pays.

Risque d'électrocution. Déconnecter toujours l'alimentation secteur avant d'intervenir sur l'appareil. Couper en particulier tous les disjoncteurs qui fournissent des tensions dangereuses à l'appareil ou à la charge.

Le non-respect de ces instructions peut entraîner des dommages sur l'appareillage, un incendie ou d'autres dangers.

L'appareil ne convient pas pour une utilisation dans la technique de sécurité ou en tant que lampe de secours.

Risque d'incendie. Ne pas faire fonctionner les lampes LED sur un variateur. Les lampes LED ne sont pas dimmables.

Les lampes LED ne doivent pas être utilisées sur un mécanisme interrupteur électronique (par ex. un mécanisme Tronic ou Triac). Cela pourrait endommager les mécanismes interrupteur.

Ces instructions font partie intégrante du produit et doivent être conservées chez l'utilisateur final.



Caution

Fire hazard if the device is connected to DC voltage.

Only connect to AC voltage
230 V~, 50 Hz.



Attention

Risque d'incendie en cas de raccordement de l'appareillage à une tension continue.

Raccorder exclusivement à une tension alternative 230 V~, 50 Hz.

Technical characteristics

Rated voltage	230 V~
Mains frequency	50/60 Hz
Number of LEDs	4
Connection single stranded	2,5 mm ²
Operating temperature	-15° ... +40°C

LED signalization light, WXF601

Power consumption	max. 2 Watt
Power factor	195 ... 265 V~, 50/60 Hz approx. 0.9

LED signalization light, WXF602

Power consumption	per colour max. 0.5 Watt
	195 ... 265 V~, 50/60 Hz

LED signalization light, WXF603

Power consumption	max. 1 Watt
Power factor	230V~, 50 Hz approx. 0.17

Caractéristiques techniques

Tension nominale	230 V~
Fréquence réseau	50/60 Hz
Nombre de LED	4
Raccord unifilaire	2,5 mm ²
Température ambiante	-15° ... +40°C

Voyant de signalisation à LED, WXF601

Puissance consommée	max. 2 Watt
Puissance absorbée	195 ... 265 V~, 50/60 Hz approx. 0.9

Voyant de signalisation à LED, WXF602

Puissance consommée	per colour max. 0.5 Watt
	195 ... 265 V~, 50/60 Hz

Voyant de signalisation à LED, WXF603

Puissance consommée	max. 1 Watt
Puissance absorbée	230V~, 50 Hz approx. 0.17



Correct Disposal of this product
(Waste Electrical & Electronic Equipment)



Comment éliminer ce produit
(déchets d'équipements électriques et électroniques).

(Applicable in the European Union and other European countries with separate collection systems).

This marking shown on the product or its literature indicates that it should not be disposed with other household waste at the end of its working life. To prevent possible harm to the environment or human health from uncontrolled waste disposal, please separate this from other types of wastes and recycle it responsibly to promote the sustainable reuse of material resources.

Household users should contact either the retailer where they purchased this product, or their local government office, for details of where and how they can take this device for environmentally safe recycling.

Business users should contact their supplier and check the terms and conditions of the purchase contract. This product should not be mixed with other commercial wastes of disposal.

(Applicable dans les pays de l'Union Européenne et aux autres pays européens disposant de systèmes de collecte sélective).

Ce symbole sur le produit ou sa documentation indique qu'il ne doit pas être éliminé en fin de vie avec les autres déchets ménagers. L'élimination incontrôlée des déchets pouvant porter préjudice à l'environnement ou à la santé humaine, veuillez le séparer des autres types de déchets et le recycler de façon responsable. Vous favoriserez ainsi la réutilisation durable des ressources matérielles.

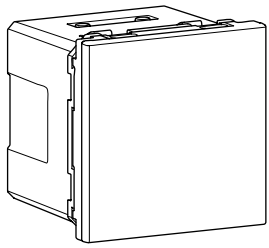
Les particuliers sont invités à contacter le distributeur leur ayant vendu le produit ou à se renseigner auprès de leur mairie pour savoir où et comment ils peuvent se débarrasser de ce produit afin qu'il soit recyclé en respectant l'environnement.

Les entreprises sont invitées à contacter leurs fournisseurs et à consulter les conditions de leur contrat de vente. Ce produit ne doit pas être éliminé avec les autres déchets commerciaux.

Usable in all Europe and in Switzerland

Utilisable partout en Europe et en Suisse

6LE005624B



WXF60x gallery

WXF601

Λuz de señalización LED, iluminación roja + verde

Φως σηματοδότησης LED, κόκκινο + πράσινο φωτισμό

WXF602

Λuz de señalización LED, iluminación azul

Φως σηματοδότησης LED, μπλε φωτισμός

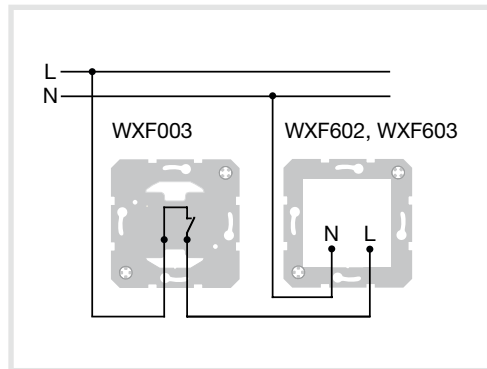
WXF603

Λuz de señalización LED, iluminación blanca.

Φως σηματοδότησης LED, λευκός φωτισμός

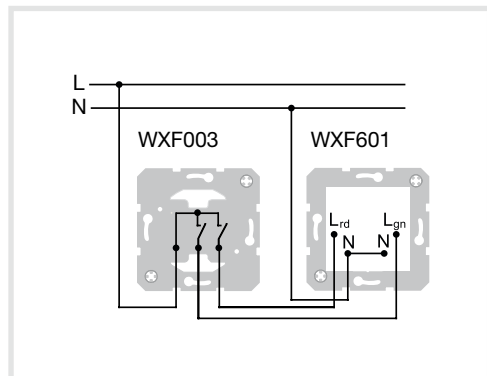
Λuz de señalización LED, iluminación azul + blanca WXF602 / WXF603

Λυχνία σηματοδότησης LED, μπλε + λευκός φωτισμός WXF602 / WXF603



Λuz de señalización LED, iluminación roja + verde WXF601

Φωτεινή ένδειξη LED, κόκκινος + πράσινος φωτισμός WXF601



Instrucciones de seguridad

El equipo eléctrico solo puede ser instalado y ensamblado por un electricista calificado de acuerdo con las normas de instalación, pautas, regulaciones, directivas y regulaciones de seguridad y prevención de accidentes relevantes del país. Peligro por descarga eléctrica. Desconecte antes de trabajar en el dispositivo. Tenga en cuenta todos los disyuntores que suministran voltajes peligrosos al dispositivo. El incumplimiento de estas instrucciones puede provocar daños en el dispositivo, incendios u otros peligros. El dispositivo no es adecuado para su uso en tecnología de seguridad o como luz de emergencia. Peligro de incendio. No opere el dispositivo en un atenuador. Las lámparas no son regulables. Si se van a conectar varios dispositivos a través de los modos de funcionamiento de contacto, es absolutamente esencial que todos los dispositivos funcionen a través de la misma fase. De lo contrario, los dispositivos pueden destruirse. No opere el dispositivo en un inserto de interruptor electrónico (por ejemplo, inserto Tronic o Triac). El inserto del interruptor puede estar dañado. Estas instrucciones son un componente integral del producto y el usuario final debe conservarlas.

Οδηγίες ασφαλείας

Ο ηλεκτρικός εξοπλισμός μπορεί να εγκατασταθεί και να συναρμολογηθεί μόνο από εξειδικευμένο ηλεκτρολόγο σύμφωνα με τα σχετικά πρότυπα εγκατάστασης, οδηγίες, κανονισμούς ασφαλείας και πρόληψης ατυχημάτων της χώρας. Κίνδυνος λόγω ηλεκτροπληξίας. Αποσυνδέστε πριν εργαστείτε στη συσκευή. Λάβετε υπόψη όλους τους διακόπτες που παρέχουν επικίνδυνες τάσεις στη συσκευή. Η μη συμμόρφωση με αυτές τις οδηγίες μπορεί να οδηγήσει σε ζημιά στη συσκευή, πυρκαγιά ή άλλους κινδύνους. Η συσκευή δεν είναι κατάλληλη για χρήση σε τεχνολογία ασφαλείας ή ως φως έκτακτης ανάγκης. Κίνδυνος πυρκαγιάς. Μην χρησιμοποιείτε τη συσκευή σε ρυθμιστή. Οι λαμπτήρες δεν είναι ρυθμιζόμενοι. Εάν πρόκειται να συνδεθούν πολλές συσκευές, είναι απολύτως απαραίτητο όλες οι συσκευές να λειτουργούν μέσω της ίδιας φάσης. Διαφορετικά, οι συσκευές ενδέχεται να καταστραφούν. Μην χρησιμοποιείτε τη συσκευή σε ηλεκτρονικό διακόπτη (π.χ. ένθετο Tronic ή Triac). Το ένθετο διακόπτη ενδέχεται να έχει υποστεί ζημιά. Αυτές οι οδηγίες αποτελούν αναπόσπαστο στοιχείο του προϊόντος και πρέπει να διατηρούνται από τον τελικό χρήστη.



PRECAUCIÓN

Peligro de incendio si el dispositivo está conectado a tensión CC. Solo conéctelo a voltaje CA 230 V~, 50 Hz.



Προσοχή

Κίνδυνος πυρκαγιάς εάν η συσκευή είναι συνδεδεμένη σε τάση DC. Συνδέστε μόνο στην τάση AC 230 Vv, 50 Hz.

Características técnicas

Voltaje nominal	230 V~
Frecuencia de red	50/60 Hz
Numero de LEDs	4
Conexión monocatenario	2,5 mm ²
Temperatura de funcionamiento	-15° ... +40°C

Λuz de señalización LED, WXF601

El consumo de energía	máx. 2 Watt
	195 ... 265 V~, 50/60 Hz
Factor de potencia	aprox. 0,9

Λuz de señalización LED, WXF602

Consumo de energía por color	máx. 0,5 Watt
	195 ... 265 V~, 50/60 Hz

Λuz de señalización LED, WXF603

El consumo de energía	máx. 1 Watt
	230V~, 50 Hz
Factor de potencia	aprox. 0,17



Eliminación correcta de este producto

(Residuos de aparatos eléctricos y electrónicos)

(Aplicable en la Unión Europea y otros países europeos con sistemas de recolección separados).

Esta marca que se muestra en el producto o en su literatura indica que no debe desecharse con otros desperdicios del hogar al final de su vida útil. Para evitar posibles daños al medioambiente o a la salud humana debido a la eliminación incontrolada de residuos, separe esto de otros tipos de desechos y reciclelo responsablemente para promover la reutilización sostenible de los recursos materiales.

Los usuarios domésticos deben contactar al minorista donde compraron este producto, o a la oficina de su gobierno local, para obtener detalles sobre dónde y cómo pueden llevar este dispositivo para un reciclaje ambientalmente seguro.

Los usuarios comerciales deben contactar a su proveedor y verificar los términos y condiciones del contrato de compra. Este producto no debe mezclarse con otros desechos comerciales de eliminación.

Τεχνικά χαρακτηριστικά

Ονομαστική τάση	230 Vv
Συχνότητα	50/60 Hz
Αριθμός LED	4
Σύνδεση μονόκλωνο	2,5 mm ²
Θερμοκρασία λειτουργίας	-15° ... +40°C

Λυχνία σηματοδότησης LED, WXF601

Κατανάλωση ενέργειας	Μέγιστη. 2 Watt
	195 ... 265 Vv, 50/60 Hz
Συντελεστής ισχύος	περίπου 0,9

Φως σηματοδότησης LED, WXF602

Μέγιστη κατανάλωση ενέργειας ανά χρώμα	0,5 Watt
	195 ... 265 Vv, 50/60 Hz

Φως σηματοδότησης LED, WXF603

Κατανάλωση ενέργειας	Μέγιστη. 1 Watt
	230Vv, 50 Hz
Συντελεστής ισχύος	περίπου 0.17



Σωστή απόρριψη αυτού του προϊόντος

(Απόβλητα ηλεκτρικού και ηλεκτρονικού εξοπλισμού)

(Εφαρμόζεται στην Ευρωπαϊκή Ένωση και σε άλλες ευρωπαϊκές χώρες με ξεχωριστά συστήματα συλλογής).

Αυτή η σήμανση που εμφανίζεται στο προϊόν ή στη βιβλιογραφία του υποδεικνύει ότι δεν πρέπει να απορριπτείται με άλλα οικιακά απορρίμματα στο τέλος της εργασιακής του ζωής. Για να αποφύγετε πιθανές βλάβες στο περιβάλλον ή την ανθρώπινη υγεία από την ανεξέλεγκτη διάθεση αποβλήτων, διαχωρίστε το από άλλους τύπους αποβλήτων και ανακυκλώστε το με υπευθυνότητα για να προωθήσετε την αειφόρο επαναχρησιμοποίηση υλικών πόρων.

Οι οικιακοί χρήστες θα πρέπει να επικοινωνήσουν είτε με τον πωλητή λιανικής όπου αγόρασαν αυτό το προϊόν, είτε με το γραφείο τοπικής αυτοδιοίκησης, για λεπτομέρειες σχετικά με το πού και πώς μπορούν να πάρουν αυτήν τη συσκευή για ασφαλή για το περιβάλλον ανακύκλωση.

Οι επιχειρηματικοί χρήστες πρέπει να επικοινωνήσουν με τον προμηθευτή τους και να ελέγξουν τους όρους και τις προϋποθέσεις της σύμβασης αγοράς. Αυτό το προϊόν δεν πρέπει να αναμειγνύεται με άλλα εμπορικά απόβλητα απόρριψης.

Utilizable en toda Europa y en Suiza

Μπορεί να χρησιμοποιηθεί σε όλη την Ευρώπη και στην Ελβετία