

WXF054 gallery
Détecteur de mouvement d'escalier,
1,1 m

Consignes de sécurité

L'installation et le montage d'appareils électriques doivent être effectués uniquement par des électriciens qualifiés, en conformité avec les normes d'installation et dans le respect des directives, dispositions et consignes de sécurité et de prévention des accidents en vigueur dans le pays.

Le non-respect des consignes d'installation peut entraîner des dommages sur l'appareil, un incendie ou présenter d'autres dangers.

Cette notice fait partie intégrante du produit et doit être conservée par l'utilisateur final.

Composition de l'appareil (image 1)

- (1) Support modulaire WXA45.. (non fourni)
- (2) Détecteurs de mouvement
- (3) Enjoliveur pour détecteur de mouvement WXD050.. (non fourni)
- (4) Plaque de recouvrement WXP.. (non fournie)

Fonctionnement

Cas d'usage typique

- Comme poste secondaire pour la commutation automatique de l'éclairage via la minuterie d'escalier ou le détecteur de mouvement 3 fils (WXF051) raccordé(e) en fonction du déplacement de chaleur et de la luminosité ambiante
- Commutation manuelle via le bouton-poussoir intégré
- Ne convient pas au fonctionnement autonome
- Convient uniquement pour une utilisation à l'intérieur et à l'abri de toute humidité.
- Montage dans une boîte d'encastrement de 40 mm de profondeur au moins

Caractéristiques du produit

- Bouton-poussoir intégré pour la sélection des modes de fonctionnement
- Verrouillable par bouton-poussoir intégré
- Potentiomètre pour régler la luminosité de déclenchement, le mode de fonctionnement et la sensibilité de détection
- Angle de détection réglable pour adapter la zone de détection

Modes de fonctionnement

Le détecteur de mouvement détecte les sources de chaleur émanant de personnes, d'animaux ou d'objets. En fonction du mouvement, des impulsions de commande sont déclenchées pour

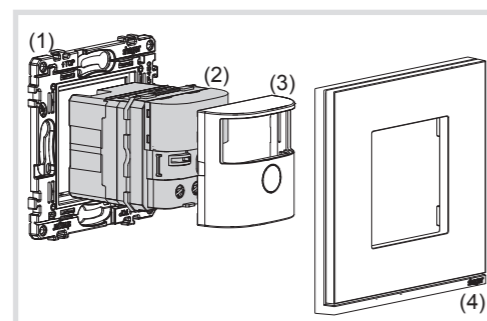


Image 1 : Description de l'appareil

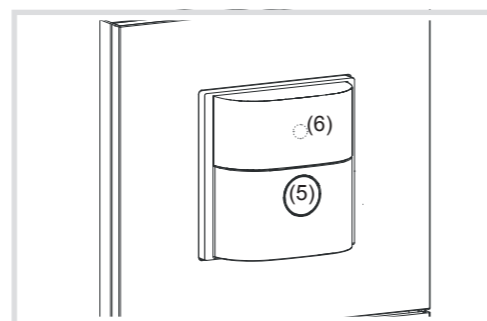


Image 2 : élément de commande et voyant

Fonction	Mode party	Verrouillage des boutons-poussoirs
Affichage LED	Rouge	vert
Temps de maintien bouton poussoir de commande	>5 s	> 15 s

Image 3 : sélection des fonctions spéciales et indicateur LED

l'activation de l'éclairage via le dispositif de commutation raccordé.

Fonctionnement avec détecteurs de mouvement 3 fils comme poste principal :

- L'éclairage s'allume et reste allumé pendant la durée de commutation réglée sur le poste principal dès qu'un mouvement est détecté dans toute la zone de détection (postes principal et secondaires) et que la luminosité tombe en dessous du seuil de luminosité réglé. Chaque mouvement détecté relance la temporisation.
- À la fin de la durée de commutation, l'éclairage s'éteindra si plus aucun mouvement n'est détecté dans toute la zone de détection.

Le poste principal permet de régler si seul le seuil de luminosité du poste principal est utilisée ou si la luminosité sur les postes secondaires est prise en charge.

Fonctionnement avec minuterie d'escalier :

- L'appareil envoie une impulsion d'activation dès qu'un mouvement est détecté dans la zone de détection et que la luminosité tombe en dessous du seuil de luminosité réglé. Chaque mouvement détecté génère une nouvelle impulsion d'activation.

Le fonctionnement et le comportement de l'éclairage dépendent des réglages effectués sur la minuterie d'escalier.

Utilisation

Concept de commande (image 2)

- (5) Bouton-poussoir
- (6) LED d'état (derrière le voyant)

La commande s'effectue par pression sur le bouton-poussoir (5) du détecteur de mouvement :

- Un pression brève sur le bouton-poussoir active l'éclairage raccordé ou génère une impulsion d'activation.
- Maintenir le bouton-poussoir permet d'activer la fonction Fête ou Verrouillage de la touche. La sélection des fonctions spéciales est assistée par l'indicateur LED (image 3).

Commutation de l'éclairage par bouton-poussoir

Le bouton poussoir de commande n'est pas verrouillé (voir **Verrouillage/Déverrouillage de la commutation de l'éclairage par bouton-poussoir**).

- Appuyer brièvement sur le bouton-poussoir (5). L'éclairage est activé sur le poste principal

Activation/interruption du mode party

Le mode party allume l'éclairage pour une durée de 2 heures.

- Maintenir le bouton-poussoir enfoncé pendant plus de 5 secondes jusqu'à ce que la LED d'état clignote en rouge (image 3).

L'éclairage est allumé pour une durée de 2 heures. Pendant ce temps, la LED d'état clignote en rouge. Au bout de 2 heures, le détecteur de mouvement passe au fonctionnement normal.

- Appuyer brièvement sur le bouton-poussoir. Le mode party est annulé, le détecteur de mouvement retourne au fonctionnement normal.

Verrouillage/Déverrouillage de la commutation de l'éclairage par bouton-poussoir

Le bouton-poussoir peut être bloquée, p. ex. pour un fonctionnement dans des bâtiments publics.

- Maintenir le bouton-poussoir enfoncé pendant plus de 15 secondes jusqu'à ce que la LED d'état clignote en verte (image 3).

Le bouton-poussoir est verrouillé.

Ou en cas de mode verrouillé :

- Maintenir le bouton-poussoir enfoncé pendant plus de 15 secondes jusqu'à ce que la LED d'état clignote en verte (image 3).

La commutation par bouton-poussoir est de nouveau possible.

Montage et raccordement électrique

Choix du lieu de montage

- Prendre en compte la hauteur de montage conseillée: 1,1 m.
 - Tenir compte de la direction du mouvement : il y aura des différences entre les mouvement frontaux et les mouvements transversaux. Les mouvements transversaux au détecteur sont détectés plus facilement que les mouvements en direction du détecteur de mouvement (image 4, image 5).
 - Choisir un lieu de montage exempt de vibrations. Les vibrations peuvent provoquer des déclenchements non voulus.
 - Éviter toute source d'interférence dans la zone de détection (image 5) Des sources d'interférence telles que les radiateurs, systèmes d'aération, climatiseurs et lampes en cours de refroidissement peuvent provoquer des déclenchements involontaires (Image 4).
- Afin d'éviter les influences perturbatrices, il est possible de limiter l'angle de détection (voir Réglage de la zone de détection).

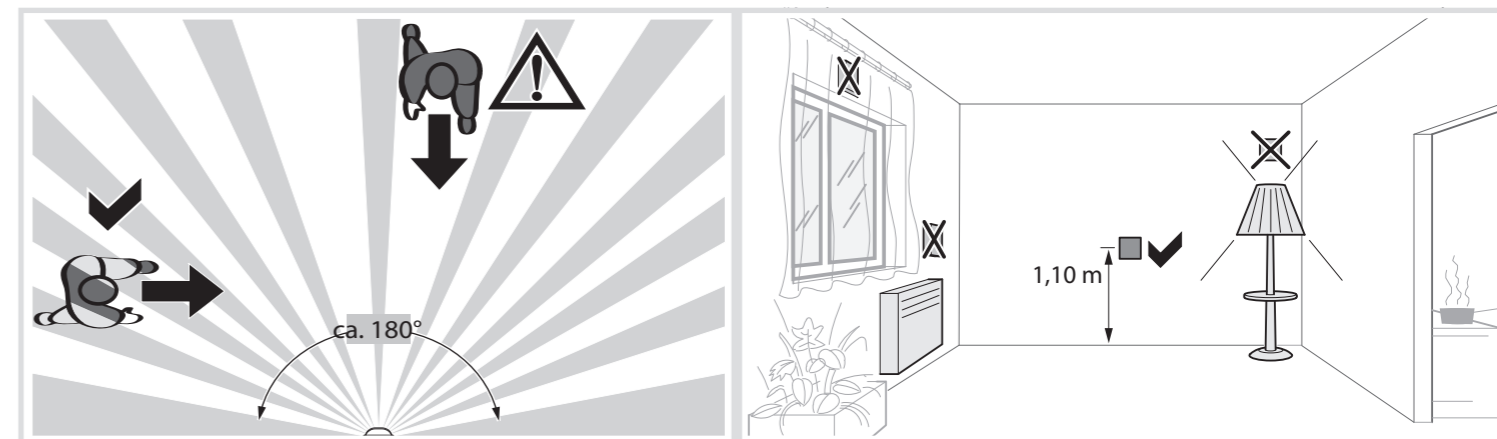


Image 4 : lieu de montage de détecteurs de mouvement et direction du mouvement

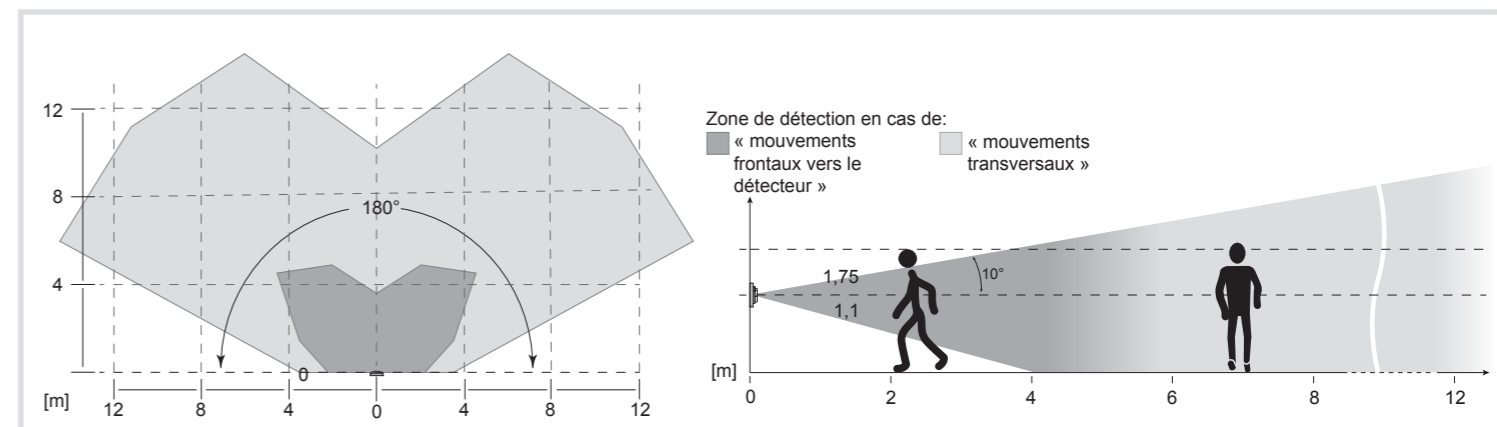


Image 5 : zone de détection du détecteur de mouvement pour une hauteur de montage nominale d'1,1 m

DANGER !
Choc électrique en cas de contact avec les parties sous tension !
Un choc électrique peut entraîner la mort !
Avant d'intervenir sur l'appareil, mettre l'installation hors tension et recouvrir les pièces conductrices avoisinantes !

Les éléments de commande pour la mise en service se trouvent sous enjoliveur (3).

Retrait de l'enjoliveur

- Retirer l'enjoliveur à la main (image 8).

Aperçu des éléments de commande et de réglage (image 9)

- (7) Bouton-poussoir
- (8) LED d'état
- (9) Dispositif de réglage de l'angle de détection
- (10) Potentiomètre de réglage de la luminosité de déclenchement
- (11) Potentiomètre du mode de fonctionnement
- (12) Potentiomètre de réglage de la sensibilité

Régler le mode de fonctionnement

Le détecteur de mouvement propose deux modes de fonctionnement qui sont sélectionnés via le potentiomètre du mode de fonctionnement (image 9, 11) :

- 1 Fonctionnement avec minuterie d'escalier
- 2 Fonctionnement avec détecteur 3 fils

Le réglage du mode de fonctionnement doit être effectué dans tous les cas, car le potentiomètre se trouve en position neutre à la livraison.

- Tourner le potentiomètre du mode de fonctionnement dans la position souhaitée.

Réglage de la zone de détection

Les dispositifs de réglage (image 9, 9) permettent de limiter l'angle de détection entre 45° et 90° respectivement pour le côté droit et le côté gauche. Ainsi, l'angle de détection peut être compris entre 90° et 180° (image 10).

- Adapter l'angle de détection au moyen des dispositifs de réglage pour chaque côté.

La zone de détection peut être réglée en activant/désactivant les détecteurs de mouvement (voir Réglage du fonctionnement des capteurs de détection).

Réglage du comportement de détection

Utiliser le mode d'essai pour vérifier le comportement de détection. En mode Test, le détecteur de mouvement fonctionne indépendamment de la luminosité. Chaque détection allume la LED d'état durant 1 seconde. Ensuite, la détection de mouvement est désactivée durant 2 secondes.

Le détecteur de mouvement est connecté et opérationnel.

- Régler le potentiomètre de la luminosité de déclenchement (image 9, 10) sur la position T.
- Quitter la zone de détection et observer le comportement de commutation.

Si le détecteur de mouvement se déclenche en l'absence de mouvement dans la zone de détection, des sources d'interférence sont présentes (voir Choix du lieu de montage).

- Cacher les sources d'interférence en réglant l'angle de détection ou éliminer les sources d'interférence.
- Inspecter la zone de détection et l'ajuster si nécessaire.

Le mode test se termine si aucun mouvement n'est détecté pendant 3 minutes ou si une valeur de luminosité est réglée.

Si la zone de détection d'un détecteur de mouvement est trop petite, elle peut être élargie en utilisant des détecteurs de mouvement d'escalier supplémentaires.

Réglage de la luminosité de déclenchement

La luminosité de déclenchement est la valeur de luminosité enregistrée dans le détecteur de mouvement. Lorsque la luminosité est en dessous de cette valeur, tout mouvement dans la zone couverte par le détecteur déclenche l'envoi d'une impulsion d'activation. La luminosité de déclenchement peut être réglée d'environ 5 (C) à **150 lux** (réglage d'usine) jusqu'à la lumière du jour (☼). En l'occurrence, l'icône ☼ symbolise la commutation indépendante de la luminosité. Dans les plages intermédiaires, la luminosité de déclenchement peut être réglée en continu.

En cas d'utilisation avec détecteur de mouvement 3 fils, la luminosité de déclenchement de l'appareil n'est pas évaluée par le réglage d'usine. Si la luminosité de déclenchement du détecteur de mouvement d'escalier est prise en charge, le réglage **Évaluation de la luminosité sur le maître et l'esclave** doit être sélectionné sur le détecteur de mouvement 3 fils.

Pour la commande de l'éclairage dans les cages d'escalier selon la norme DIN EN12464-1, 2003-3, régler le potentiomètre sur **150 lux**.

- Placer le potentiomètre de réglage de la luminosité de déclenchement (image 9, 10) dans la position souhaitée.

Réglage de la sensibilité

La détection est réglée en usine sur la sensibilité maximale. Si les erreurs de détection sont fréquentes, il est possible de réduire la sensibilité.

- Placer le potentiomètre de réglage de la sensibilité (image 9, 12) dans la position souhaitée.

Réglages étendus

Un menu spécial doit être appelé pour les réglages étendus. Le tableau 1 donne un aperçu du réglage étendu.

Appel du menu spécial pour les réglages étendus

- Tourner le potentiomètre de réglage de la luminosité de déclenchement (image 9, 10) en position Test (T).
- Maintenir le bouton-poussoir enfoncé pendant plus de 10 secondes jusqu'à ce que la LED d'état clignote en bleu 3x.

Le menu spécial pour la **fonction des capteurs de détection** est activé.

Le fonctionnement peut être modifié à l'aide d'une pression courte et répétée. L'ordre du réglage et l'affichage LED figurent dans le tableau 3.

Le menu spécial est quitté si aucun bouton-poussoir n'est actionné dans les 30 secondes ou si le potentiomètre de la luminosité de déclenchement est tourné à partir de la position T. Les réglages non confirmés sont perdus.

Réglage de la fonction des capteurs de détection

Le détecteur de mouvement possède deux capteurs de détection, qui, en plus du réglage latéral, peuvent être activés/désactivés individuellement pour adapter la zone de détection.

Le détecteur de mouvement se trouve dans le menu spécial Réglages étendus (voir Appel du menu spécial pour les réglages étendus).

- Appuyer brièvement et plusieurs fois sur le bouton-poussoir jusqu'à ce que la LED d'état clignote 3x en bleu de manière cyclique.

La sélection pour la **fonction des capteurs de détection** est activée.

- Maintenir enfoncé le bouton-poussoir pendant env. 2 secondes jusqu'à ce que la LED d'état clignote cycliquement en rouge.

- Appuyer brièvement et plusieurs fois sur le bouton-poussoir jusqu'à ce que la LED indique la fonction souhaitée (voir tableau 1).

- Maintenir le bouton-poussoir enfoncé pendant env. 2 secondes pour confirmer la fonction sélectionnée.

La LED clignote en bleu cycliquement 3x.

Réinitialiser l'appareil au réglage d'usine.

Lors de la réinitialisation au réglage d'usine, tous les réglages différents sont supprimés.

Le détecteur de mouvement se trouve dans le menu spécial Réglages étendus (voir Appel du menu spécial pour les réglages étendus).

- Appuyer brièvement et plusieurs fois sur le bouton-poussoir jusqu'à ce que la LED d'état clignote 4x en bleu de manière cyclique.

La sélection pour la **réinitialisation au réglage d'usine** est activée.

- Maintenir le bouton-poussoir enfoncé pendant plus de 10 secondes.

L'appareil effectue un redémarrage. La LED clignote 3x en vert. La charge est allumée.

Le redémarrage dure env. 30 secondes. Une nouvelle mise en service doit ensuite être effectuée tant que les réglages standard sont utilisés.

Annexes

Caractéristiques techniques

Tension nominale	230 V~, + 10%/- 15%
Fréquence du réseau	50 Hz
Puissance absorbée en veille	< 0,3 W
Luminosité de déclenchement	env. 5 ... 1000 lux (∞)
Sensibilité	env. 10 ... 100 %
Angle de détection	env. 90 ... 180°
Zone de détection (1,1 m)	env. 12 x 16 m
Indice de protection	IP20
Humidité relative	95 % max./20 °C
Température de service	-5°C ... +45°C
Température de stockage / de transport	-20 °C ... +60 °C
Protection thermique	Fusible thermique, non réarmable

Longueur de ligne des postes secondaires	max. 50 m
Bornes de raccordement des sections de conducteur	
- rigide	1 x 1,5 ... 2,5 mm ² 2 x 1,5 mm ²
- flexible	1 x 1,5 ... 2,5 mm ²

Accessoires

Support	WXA45..
Plaque de recouvrement	WXP..
Enjoliveur	WXD050..

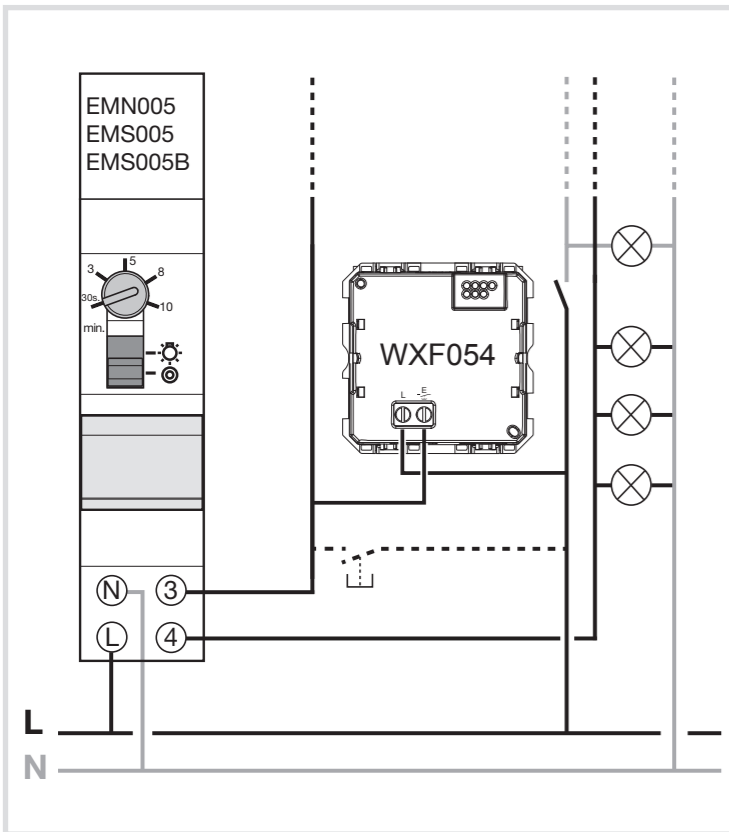


Image 6 : raccordement à la minuterie d'escalier par ex. Hager

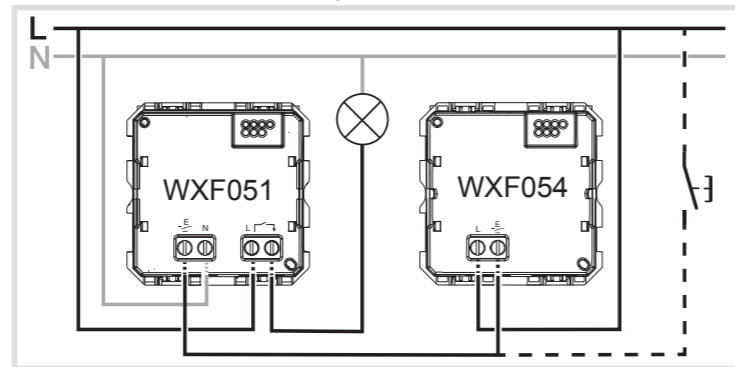


Image 7 : raccordement avec détecteur de mouvement 3 fils et poussoir de poste auxiliaire optionnel

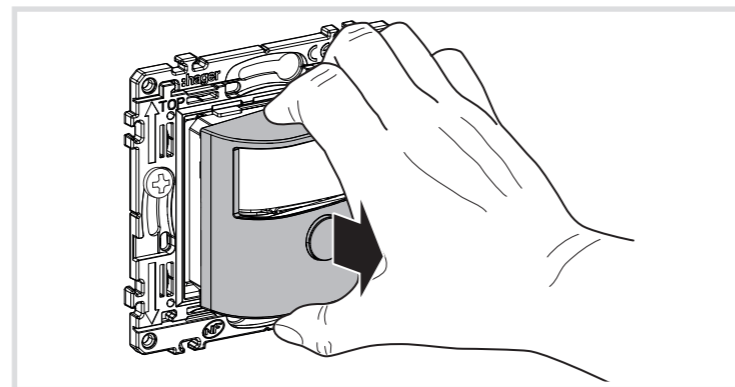


Image 8 : Démontage de l'habillage

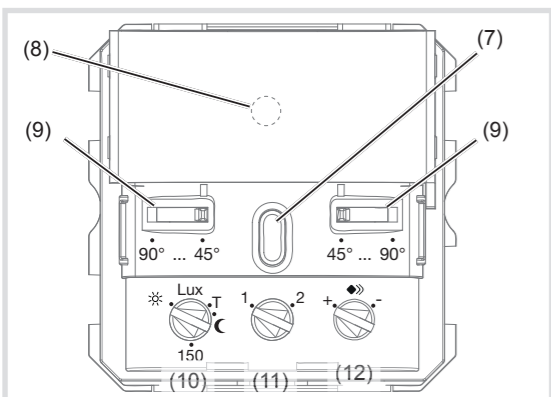


Image 9 : éléments de commande et de réglage

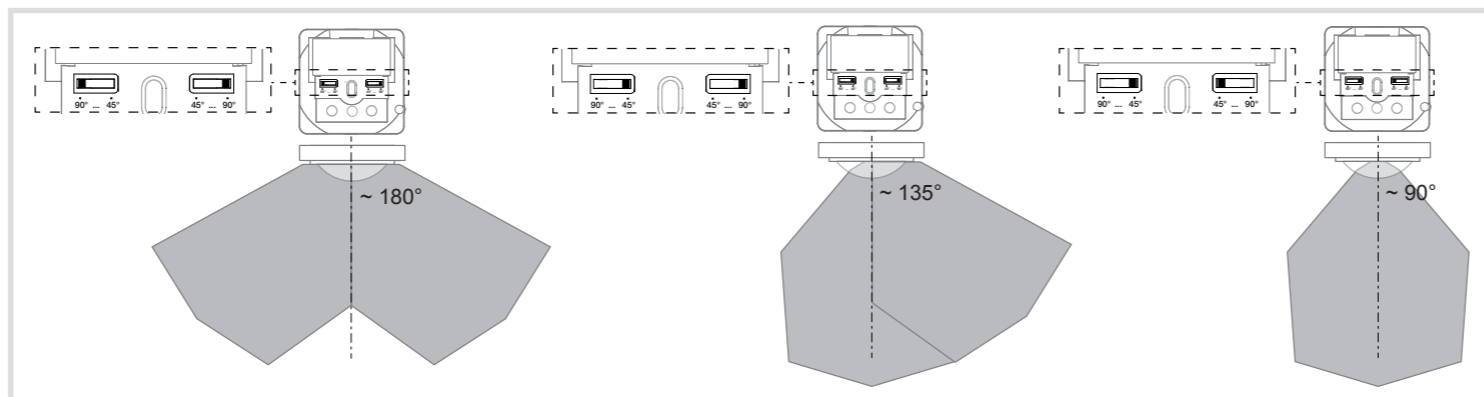
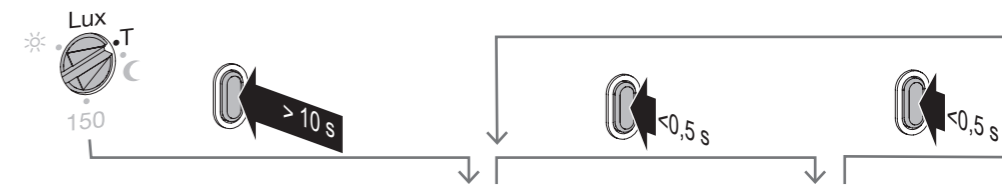


Image 10 : réglage de l'angle de détection



Affichage LED du menu spécial**	■ ■ ■ ■	■ ■ ■ ■
Fonctionnement	Fonction des capteurs de détection	Réinitialisation vers les réglages d'usine
La commande de la sélection et de la confirmation est décrite dans les différentes sections relatives au fonctionnement.		
LED***	■	
Fonctionnement	Détection complète : capteurs gauche et droit actifs*	
LED***	■ ■	
Fonctionnement	Capteur gauche actif uniquement	
LED***	■ ■ ■	
Fonctionnement	Capteur droit actif uniquement	

*..Réglage d'usine ** clignote en bleu *** clignote en rouge

Tableau 1: Réglages étendus dans le menu spécial