

EG203P

Principales caractéristiques

Le programmeur permet de programmer votre installation de chauffage électrique par fil pilote.

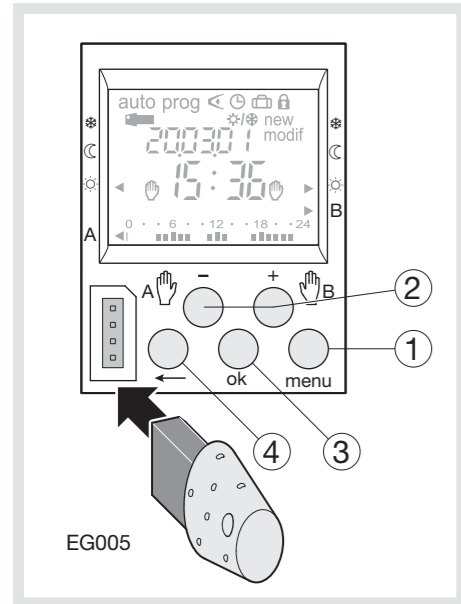
Vous définissez au niveau de ce programmeur :

- des périodes de chauffage en température confort : c'est la température que vous souhaitez lorsque vous êtes présent. Ce niveau de température se règle directement sur votre convecteur.
- des périodes en température réduit : c'est un niveau de température économique à utiliser pendant la nuit ou pendant vos absences de courte durée. Il est inférieur de 3 à 4°C à la température confort. (Ce niveau de température se règle automatiquement à partir du niveau confort).

Vous pouvez également programmer un niveau de température hors-gel :

- Le hors-gel correspond à une température de 7°C environ. Il protège votre installation des risques du gel et il est à utiliser uniquement pendant vos absences de longue durée (plusieurs jours).

Descriptif :



Forçage

- Seul le forçage hors-gel peut être permanent.
- Vous pouvez faire un forçage temporaire en mode vacances sur les 3 niveaux de température (hors-gel, réduit, confort) à partir de votre programmeur.

Dérogation

Les dérogations temporaires se font à partir de la touche de votre programmeur.

- Si la zone est en "réduit" :
1^{er} appui dérogation en mode confort,
2^{ème} appui forçage en hors-gel,
3^{ème} appui retour en mode auto réduit.
- Si la zone est en "confort" :
1^{er} appui dérogation en mode réduit,
2^{ème} appui forçage en hors-gel,
3^{ème} appui retour en mode auto confort.

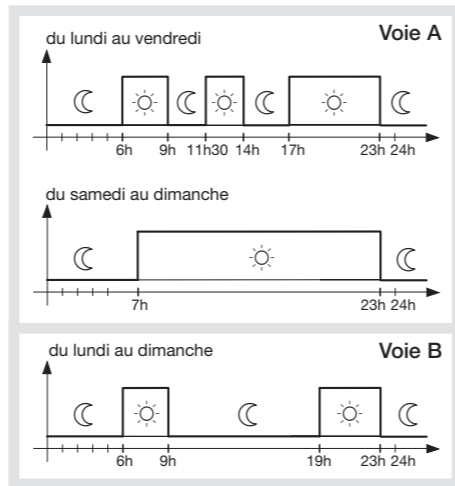
Programmeur hebdomadaire de chauffage électrique par fil pilote 2 zones

(FR)

Programmation: prog new

Clé de programmation:

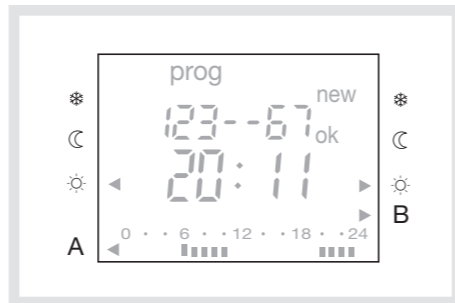
Votre EG203P vous est livré avec une clé de programmation. Dès que la clé est présente dans le programmeur apparaît à l'écran. Le programme contenu dans cette clé est :



Si ce programme correspond à votre mode de vie, réalisez une opération (load) : voir chapitre "Sauvegarde ou copie d'un programme avec la clé".

Programmation de l'horloge :

La programmation peut se faire par jour ou par groupe de jours. Dans ce cas les consignes sont communes à plusieurs jours. Les jours : 1 = lundi, 2 = mardi, 3 = mercredi ...7 = dimanche.



1. Appuyez sur la touche **menu** autant de fois que nécessaire pour que le symbole **prog** clignote et validez avec **ok**.
2. Sélectionner la voie (A ou B) à l'aide de + ou - puis validez avec **ok**.
3. **new** clignote sur l'écran. Validez avec **ok** pour établir une nouvelle programmation. Le nombre de pas de programme libres apparaît quelques instants.
4. Choisissez le ou les jours à l'aide des touches + et -. Puis validez avec **ok**.
La touche permet de refaire le groupe de jours si nécessaire en reprenant l'étape n°2.
5. Lorsque le jour ou le groupe de jours est choisi, **ok** clignote à l'écran. Validez votre sélection en appuyant sur la touche **ok**.
La touche permet de refaire le groupe de jours si nécessaire en reprenant l'étape n°2.
6. Avec + ou -, choisissez la consigne à appliquer et validez avec **ok**.
Consigne disponible :
Hors gel représenté sur l'écran par le curseur en face du symbole
Réduit représenté sur l'écran par le curseur en face du symbole
Confort représenté sur l'écran par le curseur en face du symbole
7. Entrez l'heure de la commande à l'aide des touches + ou - puis validez avec **ok**.
8. Entrez les minutes de la commande à l'aide des touches + ou - puis validez avec **ok**.

Programmer les autres consignes du groupe de jours en répétant les opérations 3 à 6. A la fin de la programmation appuyez sur **menu** pour retourner en mode automatique : **auto** est affiché à l'écran.

Pour programmer un nouveau groupe de jours, après l'étape n°6, recommencez la manipulation à partir de l'étape n°4.

Visualisation

Pour vérifier le profil journalier mis en place sans risque de modification ou suppression. Sélectionner le mode à l'aide de **menu** et **ok**.

Sélectionner la voie (A ou B) à l'aide de + ou - et **ok**.

La première consigne du lundi s'affiche ainsi que le profil journalier.

Deux possibilités pour visualiser :

1. Par appuis sur + ou - : passage d'un jour à l'autre. Dans ce cas seul la première consigne du jour est affichée ainsi que le profil journalier.
2. Par appui sur **ok** : toutes les consignes de chaque jour défilent les unes après les autres.

Modification ou suppression d'un pas de programme: prog modif

Sélectionner le mode **prog** avec **menu** et **ok**. Sélectionner la voie (A ou B) à l'aide de + ou - et **ok**.

Sélectionner le mode **modif** avec + ou -. Validez avec **ok**.

Le nombre de pas de programme restant apparaît pour quelques instants.

Le premier pas du premier jour ou groupe de jours apparaît. Par appuis successifs sur **ok** faire défiler un à un tous les pas programmés.

Tout champ qui clignote (état, heure, minutes) peut être modifié à l'aide de + ou - puis validé avec **ok**.

Lorsque le curseur est positionné sur **ok** situé derrière le groupe de jours, vous pouvez faire défiler les jours ou groupes de jours pour aller directement, avec + ou -, à celui qui doit être modifié.

Une fois toutes les modifications ou suppressions effectuées, le programmeur affiche **END** et retourne en mode automatique.

Pour supprimer un pas de programme : sélectionner l'état de la voie (confort/réduit/hors-gel), puis appuyer simultanément sur + et -.

Clear apparaît à l'écran. Validez avec **ok**.

Pour supprimer tous les pas de programme : en mode automatique, appuyez simultanément sur les touches **ok**, **menu** et .

Sauvegarde ou copie d'un programme avec la clé :

La clé permet de sauvegarder (save) un programme contenu dans le programmeur. Il est également possible de copier (load) le contenu de la clé vers le programmeur.

1. Introduire la clé, attendre 2 secondes.
2. A l'aide de **menu**, sélectionner le mode :
save pour sauvegarder un programme contenu dans le produit,
load pour charger le programme de la clé dans le programmeur horaire,
 pour vérifier le programme contenu dans la clé.
3. Valider le choix retenu avec **ok**.
4. Pour **save** et **load** reconfirmer avec **ok**.

Les messages d'erreurs suivants peuvent apparaître à l'écran :

- **no prog** : la clé est vierge, elle ne contient aucun programme.
- **Error** : la clé est celle d'un programmeur 1 voie.

Dans ces deux cas :

- Seul le mode **save** est possible.
- Le message d'erreur reste affiché aussi longtemps que la clé est présente, mais c'est le programme du EG103P qui est exécuté.

Mise à l'heure et au jour **Changement d'horaire été/hiver**

Mise à l'heure :

1. Appuyer sur la touche **menu** autant de fois que nécessaire pour que le symbole clignote et validez avec **ok**.
2. Modifiez le jour, le mois, l'année, l'heure et les minutes à l'aide de + ou - puis appuyer sur **ok** après chaque modification.

Changement d'horaire été/hiver :
Votre programmeur vous propose ensuite les changements d'horaires été/hiver automatiquement. Sélectionner le type de changement voulu à l'aide de + ou -. Validez avec **ok**.

Le type de changement dépend de la zone géographique.

Types disponibles :

Type	Début de l'heure d'été	Début de l'heure d'hiver	Zone d'application
Euro *	Dernier dimanche de mars	Dernier dimanche d'octobre	Union européenne
USA	Deuxième dimanche de mars	Premier dimanche de novembre	Amérique du Nord
AUS	Premier dimanche d'octobre	Premier dimanche d'avril	Australie
USER	Date librement programmée	Date librement programmée	
No	Pas de changement	Pas de changement	

* type par défaut

Le changement intervient toujours entre 2h et 3h du matin.

Lorsque le type USER est choisi :

1. Entrer le jour puis le mois de la date de changement d'heure d'été (+1h) avec + ou - et **ok**.
2. Entrer le jour puis le mois de la date de changement d'heure d'hiver (-1h) avec + ou - et **ok**.

Le programmeur horaire va vérifier à quels jours de quelles semaines correspondent ces dates et appliquera les changements aux mêmes périodes les années suivantes indépendamment de la date.

Vacances

Le mode vacances vous permet de forcer la sortie en hors-gel, confort ou réduit pendant une période donnée. Ce forçage sera supprimé une fois effectué et ne se reproduira pas l'année d'après.

1. Appuyer sur la touche **menu** autant de fois que nécessaire pour que le symbole clignote et validez avec **ok**.
2. Sélectionner la zone (A ou B) à l'aide de + ou - puis validez avec **ok**.
3. Appuyer ensuite sur + ou - pour choisir l'état du forçage (confort/réduit/hors-gel) puis validez avec **ok**.
4. Entrer le début de la période (date 1) : Entrer le jour à l'aide de + ou -, validez avec **ok**. Entrer le mois à l'aide de + ou -, validez avec **ok**. Entrer de la même façon le jour et le mois de la fin de la période (date 2).

En mode **auto**, clignote pour indiquer qu'une période de vacances a été programmée. devient fixe pendant la période déterminée.

Le forçage sera effectif à 0 h 00 de la 1^{ère} date jusqu'à 23 h 59 de la 2^{ème} date.

ATTENTION : Si la date 1 est antérieure au jour de la programmation, la période de vacances est valable pour l'année suivante.

Pour effacer une période de vacances :

1. Appuyer sur la touche **menu** autant de fois que nécessaire pour que le symbole clignote et validez avec **ok**.
2. Appuyer simultanément pendant quelques secondes sur + et -. **Clear** apparaît. Confirmer avec **ok**.

Verrouillage

Pour éviter toute manipulation intempestive, le clavier du programmeur peut être verrouillé à l'aide d'une clé EG004.

Le déblocage s'effectue de la même façon.

Spécifications techniques

Caractéristiques électriques

- Tension d'alimentation : 230 V~ +10%/-15% 50/60Hz
240 V~ +/-6% 50/60Hz
50/60 Hz
- Fréquence : max. 6 VA à 50 Hz
- Consommation : 90 mA
- Sorties fil pilote (2 voies) : 4kV
- Tension assignée de choc : $2I$ (17,5 mm x 2)
- Encombrement : $2I$ (17,5 mm x 2)
- Altitude max : $2I$ (17,5 mm x 2)
- Tension et courant déclarés pour les besoins d'émissions CEM : 230 V~ / 30mA

Dispositif de commande à montage indépendant pour montage sur panneau (rail DIN)

Caractéristiques fonctionnelles

- Capacité de programmation : 56 pas de programmation
- Temps mini entre 2 pas : 1 minute
- Précision de marche : ± 1,5 sec / 24h
- Réserve de marche pile au lithium cumulé de 5 ans de coupure secteur.
- Le produit se met à l'état de veille (afficheur éteint) après 1 minute d'absence de tension. Il revient en mode **auto** dès retour de la tension ou lors de l'appui sur une touche.
- Indice de protection : IP 20
- Action de type : 1B
- Degré de pollution : 2
- Structure du logiciel : classe A

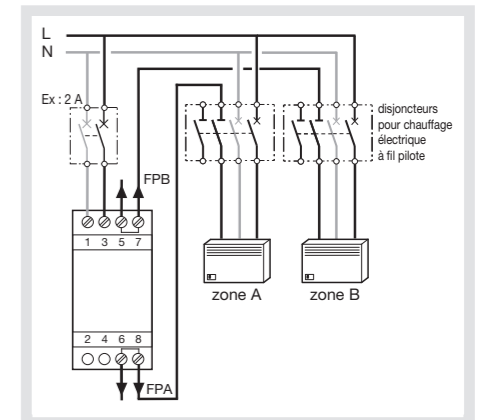
Environnement

- T° de fonctionnement : -5°C à +45°C
- T° stockage : -20°C à +70°C

Raccordement par bornes à cages

- Capacité souple : 1 à 6 mm²
- Capacité rigide : 1,5 à 10 mm²

Schéma de raccordement



Comment éliminer ce produit (déchets d'équipements électriques et électroniques).

(Applicable dans les pays de l'Union Européenne et aux autres pays européens disposant de systèmes de collecte sélective).

Ce symbole sur le produit ou sa documentation indique qu'il ne doit pas être éliminé en fin de vie avec les autres déchets ménagers. L'élimination incontrôlée des déchets pouvant porter préjudice à l'environnement ou à la santé humaine, veuillez le séparer des autres types de déchets et le recycler de façon responsable. Vous favoriserez ainsi la réutilisation durable des ressources matérielles.

Les particuliers sont invités à contacter le distributeur leur ayant vendu le produit ou à se renseigner auprès de leur mairie pour savoir où et comment ils peuvent se débarrasser de ce produit afin qu'il soit recyclé en respectant l'environnement.

Les entreprises sont invitées à contacter leurs fournisseurs et à consulter les conditions de leur contrat de vente. Ce produit ne doit pas être éliminé avec les autres déchets commerciaux.

Utilisable partout en Europe et en Suisse

(FR) Garantie

24 mois contre tous vices de matières ou de fabrication à partir de leur date de production. En cas de défectuosité, le produit doit être remis au grossiste habituel. La garantie ne joue que si la procédure de retour via l'installateur et le grossiste est respectée et si après expertise notre service contrôle qualité ne détecte pas un défaut dû à une mise en œuvre et/ou une utilisation non conforme aux règles de l'art. Les remarques éventuelles expliquant la défectuosité devront accompagner le produit.



Appareil à installer uniquement par un installateur électrique selon les normes d'installation en vigueur dans le pays.