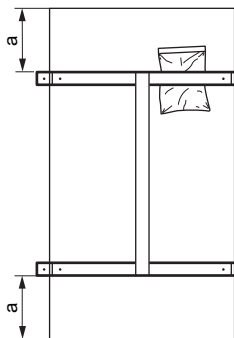
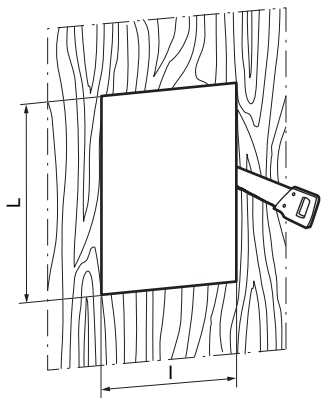
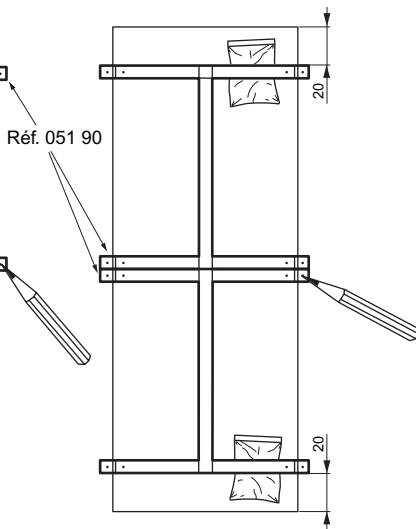


Montage dans cloison creuse

1



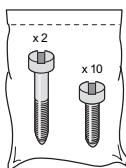
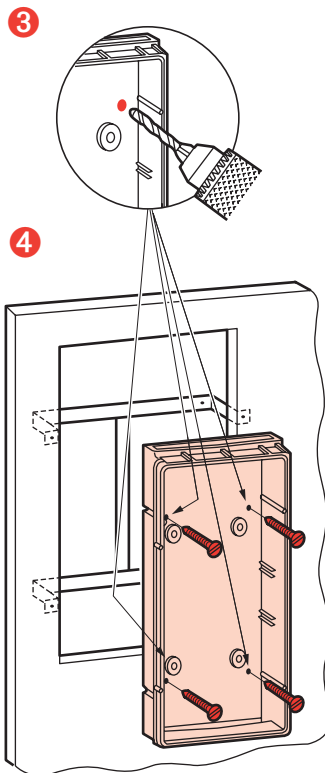
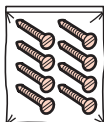
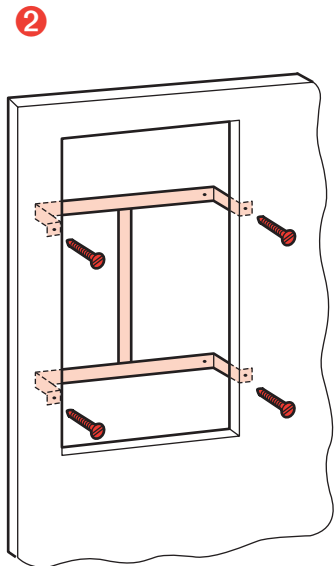
Pour boîte 3 rangées réf. 051 05



Réf. 051 90

Rangées	Réf.	L	l	a
1	051 03	530	340	75
2	051 04	665	340	142,5
3	051 05	800	340	—
Multi-usage	051 01	450	340	35

## Montage dans cloison creuse (suite)



Vis pour fixation  
platine et coffret.

## Fixation sur appui arrière

