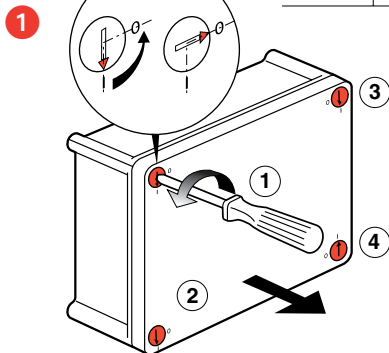
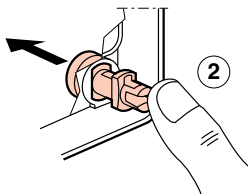
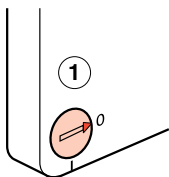
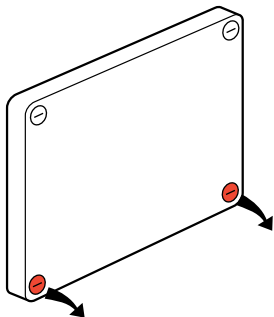


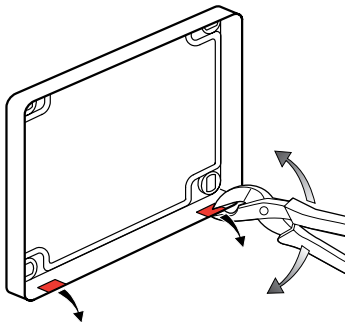
A	B
130 x 130	✗
155 x 110	✗
180 x 140	✗
220 x 170	✗
270 x 170	✗
310 x 240	
360 x 270	



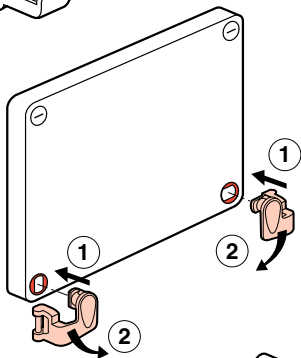
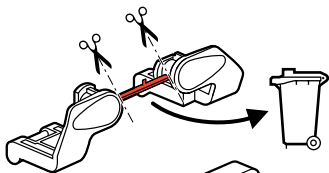
2



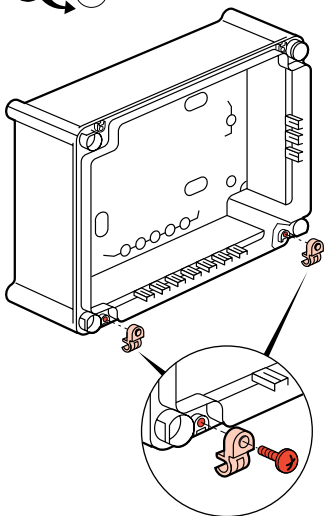
3



4



5



6

