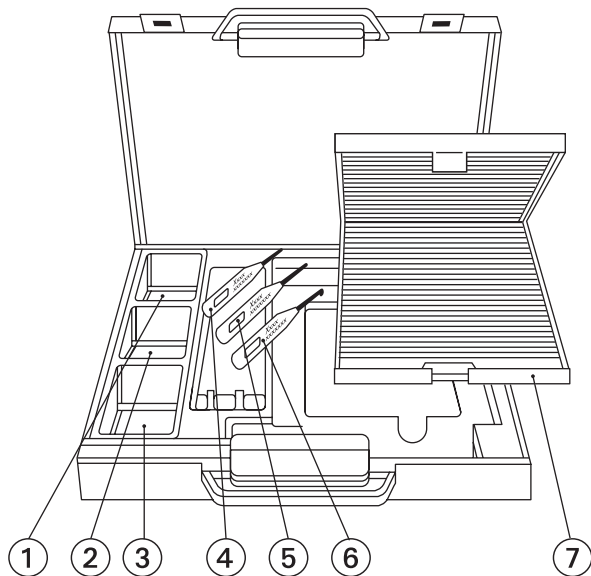


mémocab™

379 99



- ① 50 x 379 36
- ② 50 x 379 37
- ③ 20 x 379 38
- ④ 1 x 379 92
- ⑤ 1 x 379 90
- ⑥ 1 x 379 93
- ⑦ 1 x 379 91



24 x $\overset{2,3\text{mm}}{\text{---}}$

378 26	A	378 43	R	377 80	0	378 01	7	379 71	
378 27	B	378 44	S	377 81	1	378 02	3	379 72	
378 28	C	378 45	T	377 82	2	378 03	9	379 73	
378 29	D	378 46	U	377 83	3	378 04	8	379 74	
378 30	E	378 47	V	377 84	4	378 05	5	379 75	
378 31	F	378 48	W	377 85	5	378 06	4	379 76	
378 32	G	378 49	X	377 86	6	378 07	1	379 77	
378 33	H	378 50	Y	377 87	7	378 08	6	379 78	
378 34	I	378 51	Z	377 88	8	378 09	0	379 79	
378 35	J			377 89	9	378 10	2	379 80	
378 36	K	379 54	/						
378 37	L	379 55	•						
378 38	M	379 56	+						
378 39	N	379 57	-						
378 40	O	379 58	~						
378 41	P	379 59	≡						
378 42	Q	379 60	±						

	15 mm	18 mm	30 mm
0,25 à 1,5 mm ²	379 30	379 36	379 40
0,75 à 4 mm ²	379 31	379 37	379 41
4 à 16 mm ²	379 32	379 38	379 42
16 à 50 mm ²		379 33	379 43
50 à 95 mm ²		379 34	
95 à 300 mm ²		379 35	