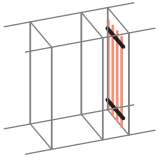


<p>373 91 In ≤ 1000 A</p>	<p>H P L</p>		<p>2000 P 800</p>	<p>373 91 In ≤ 1000 A</p>
<p>●</p>	<p>P : 400</p>			<p>●</p>
<p>● + 473 15</p>	<p>P : 600</p>	<p>A</p>	<p>B</p> <p>P : 500 P : 600 P : 800 P : 1000</p>	<p>● + 480 33</p>
<p>● + 473 16</p>	<p>P : 800</p>			
<p>● + 473 17</p>	<p>P : 1000</p>			
<p>●</p>	<p>P : 400</p>			
<p>● + 473 15</p>	<p>P : 600</p>	<p>A</p>	<p>B</p> <p>P : 800</p>	<p>● + 480 33</p>
<p>● + 473 16</p>	<p>P : 800</p>			
<p>● + 473 17</p>	<p>P : 1000</p>			

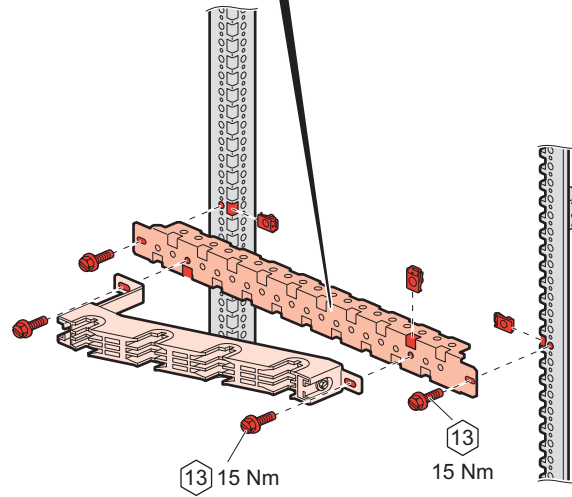
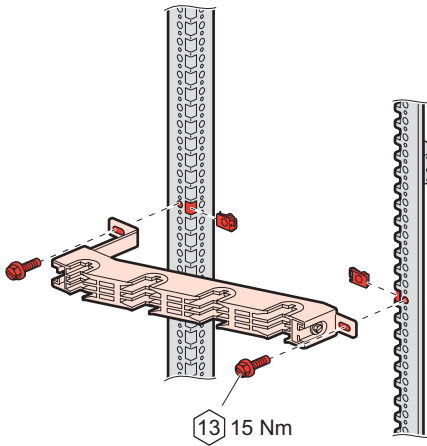


1

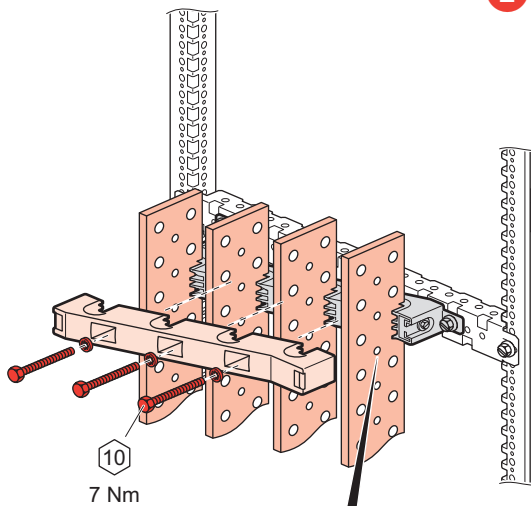
P = 400

P = 600/800/1000

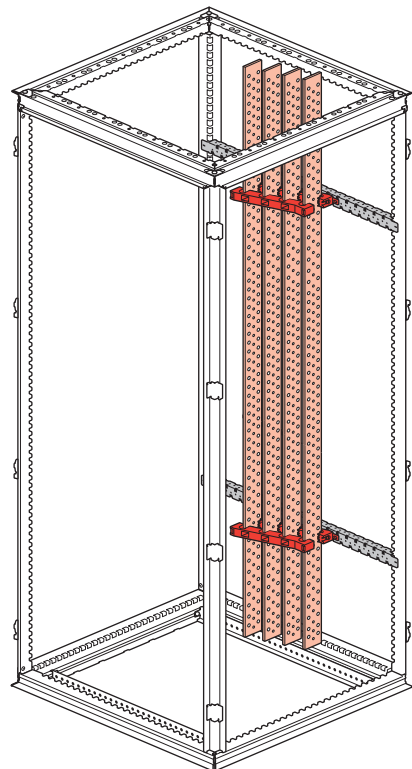
	P = 600 →	473 15
	P = 800 →	473 16
	P = 1000 →	473 17



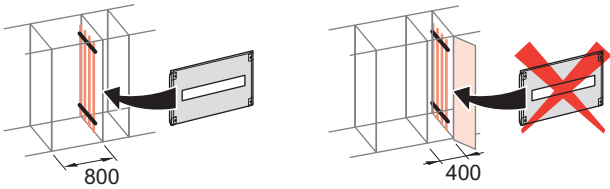
2



	50 x 5 mm 63 x 5 mm 75 x 5 mm 80 x 5 mm
	155 mm ² 265 mm ² 440 mm ²
	M8-374 64 13 15 Nm M12-374 65 19 50 Nm



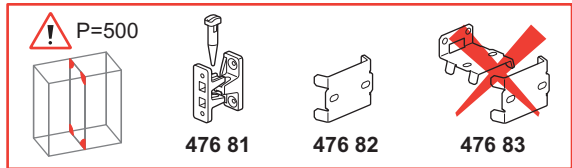
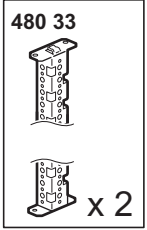
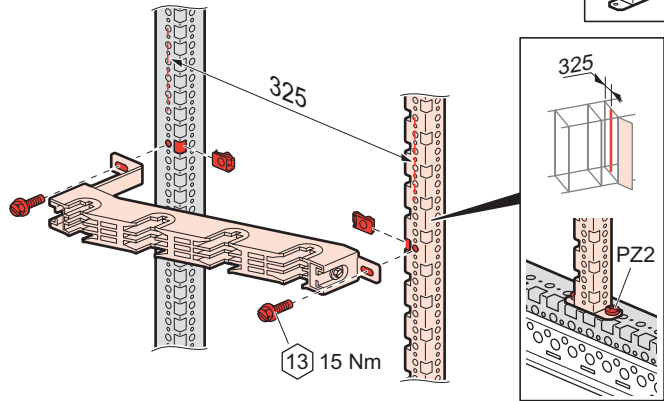
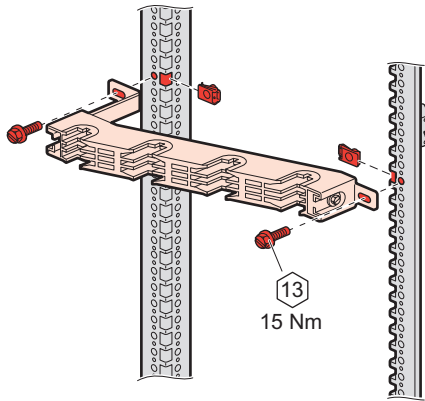
B P = 400/500/600/800/1000



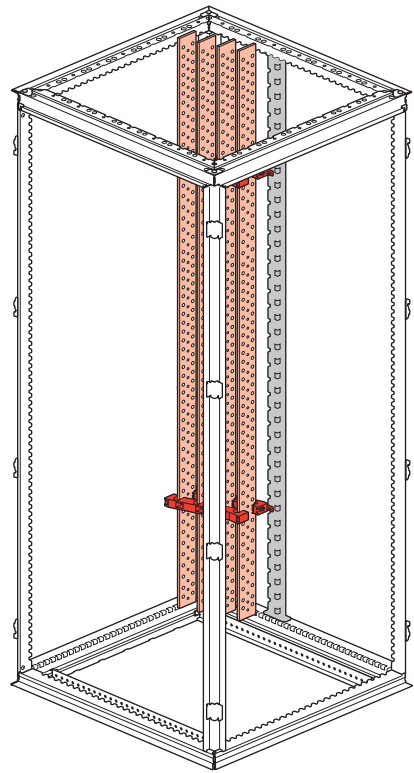
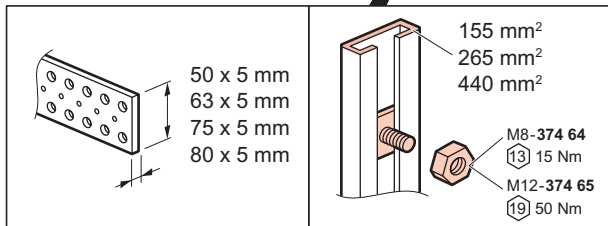
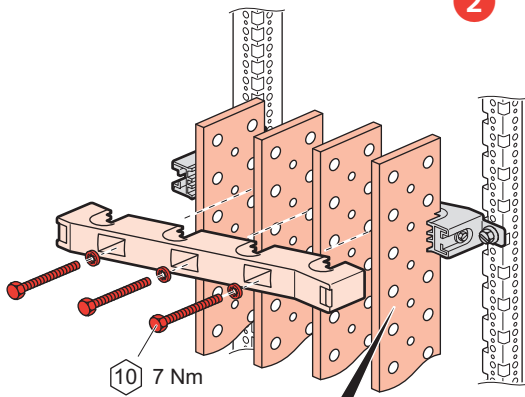
1

P = 400

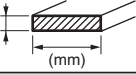
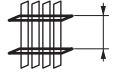
P = 500 / 600 / 800 / 1000

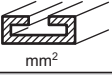
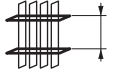


2





	374 40 50 x 5	374 41 63 x 5	374 59 75 x 5	374 43 80 x 5
I(A) IP ≤ 30	700	800	950	1050
I(A) IP > 30	630	700	850	900
Icc crête (Ipk en kA)				
	10	1200	1200	1200
15	800	900	1000	1000
20	650	700	750	750
25	500	600	600	600
30	400	500	550	550
35	350	450	450	450
40	300	350	400	400
45	300	300	350	350
50	250	250	300	300
60	200	250	250	250
70	150	200	200	200
80	100	150	200	200
90	100	150	200	200
100	100	150	150	150
110	100	100	150	150
120	100	100	100	100

	374 60 155	374 61 265	374 62 440
I(A) IP ≤ 30	500	800	1250
I(A) IP > 30	400	630	1000
Icc crête (Ipk en kA)			
	10	1100	1600
15	800	1000	1300
20	600	800	1000
25	450	650	800
30	400	550	700
35	350	450	600
40	300	400	550
45	250	350	500
50	250	300	450
60	200	300	400
70	150	250	350
80	-	200	300
90	-	200	250
100	-	150	250
110	-	150	200
120	-	150	200