

L000303AB\_92743

**legrand**

**COFFRET ÉTANCHE À ÉQUIPER**  
1 rangée de 8 modules



Etanchéité renforcée IP 65

Résistant

**legrand**

Pro & Consumer Service  
BP 30076 / F - 87002 Limoges Cedex 1 - [www.legrandgroup.com](http://www.legrandgroup.com)  
FR Service Consommateurs 0825 360 360 (0,15 € TTC/min) [www.legrand.fr](http://www.legrand.fr)

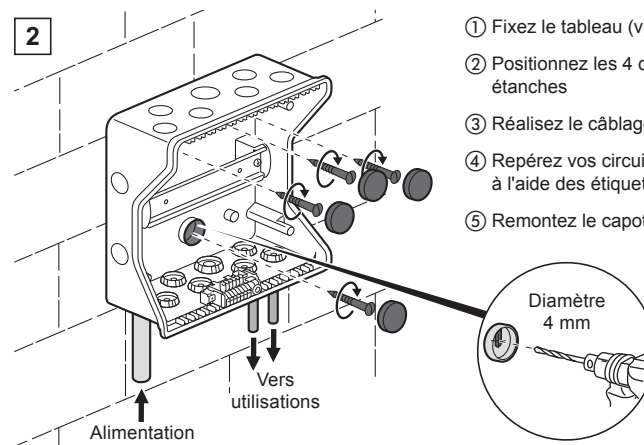
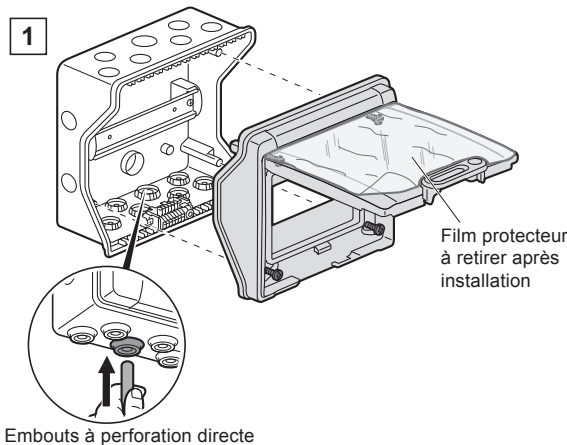
L000303AB  
© Legrand 2006



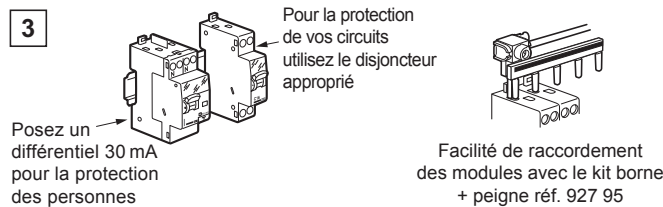
Pour locaux humides (cave, garage, buanderie...) et extérieur. Bornier de terre, 7 embouts d'étanchéité passe-câbles, 4 caches-vis étanches et système de repérage fournis. Espace de câblage optimisé. Porte et coffret totalement réversibles. Embouts à perforation directe.

**COFFRET ÉTANCHE À ÉQUIPER**  
1 rangée de 8 modules

**legrand**



- ① Fixez le tableau (vis non fournies)
- ② Positionnez les 4 caches-vis étanches
- ③ Réalisez le câblage
- ④ Repérez vos circuits à l'aide des étiquettes
- ⑤ Remontez le capot



Exemple de configuration de protection des circuits électriques

Circuits protégés	Eclairage	Prises ou chauffage	Circuits spécialisés	Plaque de cuisson
Section de fils	1,5 mm <sup>2</sup>	2,5 mm <sup>2</sup>	2,5 mm <sup>2</sup>	6 mm <sup>2</sup>
Intensité du disjoncteur	10 A	16 A	20 A	32 A

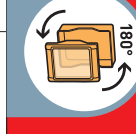
**2 ans GARANTIE**

⚠ Ce produit doit être installé conformément aux règles d'installation et de préférence par un électricien qualifié. Une installation et une utilisation incorrectes peuvent entraîner des risques de choc électrique ou d'incendie. Avant d'effectuer l'installation, lire la notice, tenir compte du lieu de montage spécifique au produit. Ne pas ouvrir, démonter, altérer ou modifier l'appareil sauf mention particulière indiquée dans la notice. Tous les produits Legrand doivent exclusivement être ouverts et réparés par du personnel formé et habilité par Legrand. Toute ouverture ou réparation non autorisée annule l'intégralité des responsabilités, droits à remplacement et garanties. Utiliser exclusivement les accessoires de la marque Legrand.



**legrand**

**COFFRET ÉTANCHE À ÉQUIPER**  
1 rangée de 8 modules



**COFFRET ÉTANCHE À ÉQUIPER**  
1 rangée de 8 modules

**legrand**