

928 21



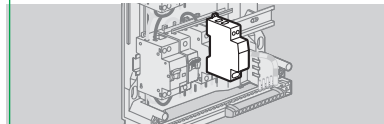
 **legrand**[®]

CONTACT AUXILIAIRE
Pour coupure de fil pilote
Avec élément d'espacement



 **legrand**[®]

Pro & Consumer Service
BP 30076 / F - 87002 Limoges Cedex 1
www.legrandgroup.com
FR Service Consommateurs
0825 360 360 (0,15 € TTC/min) www.legrand.fr



Ce produit permet la signalisation de la position des contacts (ouverts ou fermés) du produit auquel il est associé.

Contact auxiliaire + élément d'espacement = 1 module



2 ans
GARANTIE

Schéma de câblage à l'intérieur



⚠ Ce produit doit être installé conformément aux règles d'installation et de préférence par un électricien qualifié.

Une installation et une utilisation incorrectes peuvent entraîner des risques de choc électrique ou d'incendie.

Avant d'effectuer l'installation, lire la notice, tenir compte du lieu de montage spécifique au produit.

Ne pas ouvrir, démonter, altérer ou modifier l'appareil sauf mention particulière indiquée dans la notice.

Tous les produits Legrand doivent exclusivement être ouverts et réparés par du personnel formé et habilité par Legrand.

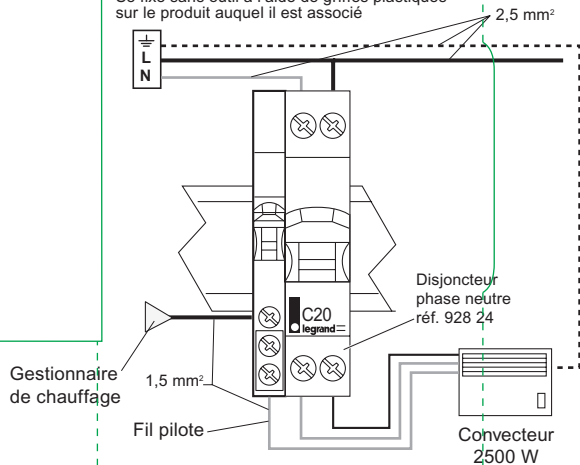
Toute ouverture ou réparation non autorisée annule l'intégralité des responsabilités, droits à remplacement et garanties.

Utiliser exclusivement les accessoires de la marque Legrand.

BRANCHEMENT

Se monte sur la gauche des
- disjoncteurs,
- disjoncteurs différentiels,
- interrupteurs différentiels
et interrupteurs sectionnés Lexic Legrand.

Se fixe sans outil à l'aide de griffes plastiques sur le produit auquel il est associé



— N (neutre) = bleu
— L (phase) = tout sauf bleu et vert/jaune
- - - ≡ (terre) = vert/jaune

