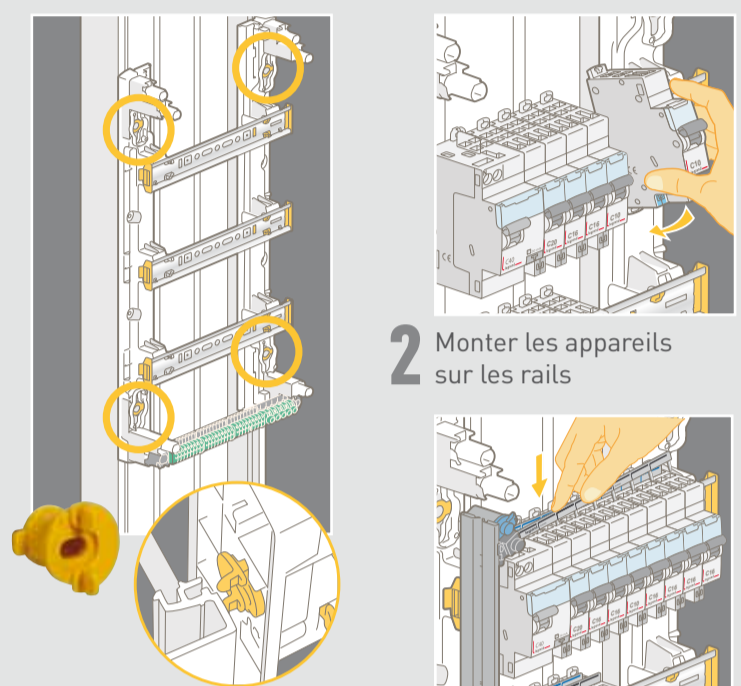


legrand®
Pro & Consumer Service
BP 30076 - 87002 LIMOGES CEDEX FRANCE
www.legrand.com
Design and Quality by LEGRAND (France)

TABLEAU ÉLECTRIQUE

Inclus : notice d'installation, obturateurs, planche et bandeau de repérage, porte-document auto adhésif

TABLEAU FACILE À POSER



1 Fixer le tableau sur la GTL (Gaine Technique Logement) avec les 4 guides de fixation fournis

2 Monter les appareils sur les rails

3 Connecter les peignes d'alimentation (voir ci-contre)

4 Raccorder la phase et le neutre sur les bornes supérieures du peigne vertical. Section des fils : **10 mm²**

5 Pour chaque circuit, raccorder la phase et le neutre au disjoncteur

6 Raccorder les fils de terre au bornier (connexion automatique)

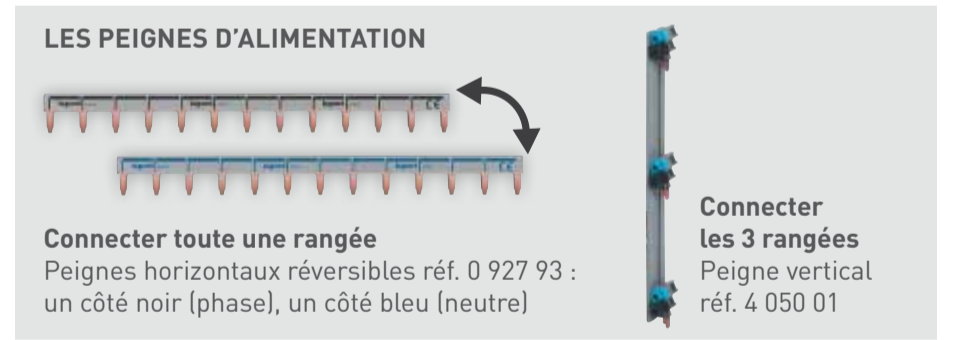
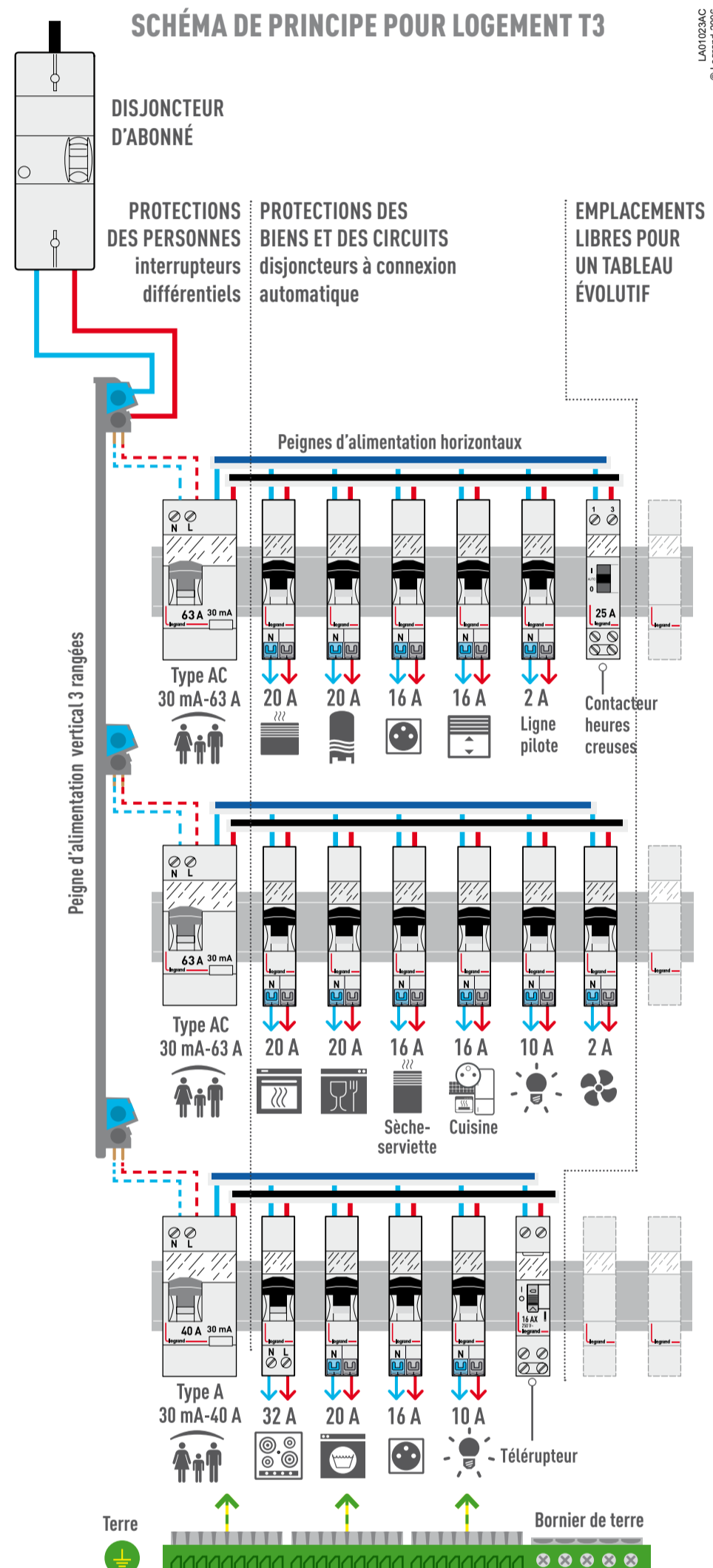
Sections des fils suivant le calibre des disjoncteurs

10 A → 1,5 mm²

16 A → 1,5/2,5 mm²

20 A → 2,5 mm²

32 A → 6 mm²



J'ÉQUIPE MON TABLEAU

AVEC DES INTERRUPTEURS DIFFÉRENTIELS POUR PROTÉGER LES PERSONNES

Type A - 30 mA Pour plaque cuisson, lave-linge	40 ou 63 A
Type AC - 30 mA Pour autres circuits	40 ou 63 A

Norme NF C 15-100 : au moins 2 interrupteurs différentiels 30 mA par logement

AVEC DES DISJONCTEURS POUR PROTÉGER LES BIENS ET LES CIRCUITS

Lumières 8 points lumineux par disjoncteur	10 A
Prises de courant 8 prises par disjoncteur (fils 1,5 mm²) ou 12 prises (fils 2,5 mm²)	16 A
Prises de courant dédiées cuisine 4 prises par disjoncteur (fils 2,5 mm²), hors prises spécialisées	16 A
Volets roulants 1 disjoncteur dédié	16 A
Convecteurs 1 disjoncteur par tranche de 4500 W	20 A
Chaque-eau 1 disjoncteur dédié	20 A
Ligne pilote 1 disjoncteur dédié ⁽¹⁾	2 A
VMC 1 disjoncteur dédié	2 A
Lave-vaisselle 1 disjoncteur dédié	20 A
Lave-linge 1 disjoncteur dédié	20 A
Four électrique 1 disjoncteur dédié	20 A
Congélateur 1 disjoncteur dédié	20 A
Plaque de cuisson 1 disjoncteur dédié	32 A

Norme NF C 15-100 : 8 disjoncteurs maxi sous un même interrupteur différentiel 30 mA

(1) En association avec contacteur pour tarifs heures creuses (ci-dessous)

AVEC DES SOLUTIONS SÉCURITÉ

Parafoudre Protéger ses équipements des surtensions dues à la foudre	Ref. 8 927 66
---	---------------

AVEC DES SOLUTIONS CONFORT

Télérupteur Allumer à partir de plus de deux points de commande	Ref. 0 927 8078/9
Contacteur de puissance Commander des puissances importantes	Ref. 8 927 027/3

AVEC DES SOLUTIONS ÉCONOMES D'ÉNERGIE

Horloge programmable Programmer des appareils électriques	Ref. 8 927 54/57
Minuterie Allumer pour une durée limitée	Ref. 8 927 58
Contacteur pour tarifs heures creuses Profiter des tarifs réduits	Ref. 8 927 07/4

legrand®

TABLEAU ÉLECTRIQUE

3 rangées de 13 modules, à équiper de protections bornes auto ou à vis



LOGEMENT POUR T3 T4 T5

legrand®

TABLEAU ÉLECTRIQUE

3 rangées de 13 modules, à équiper de protections bornes auto ou à vis

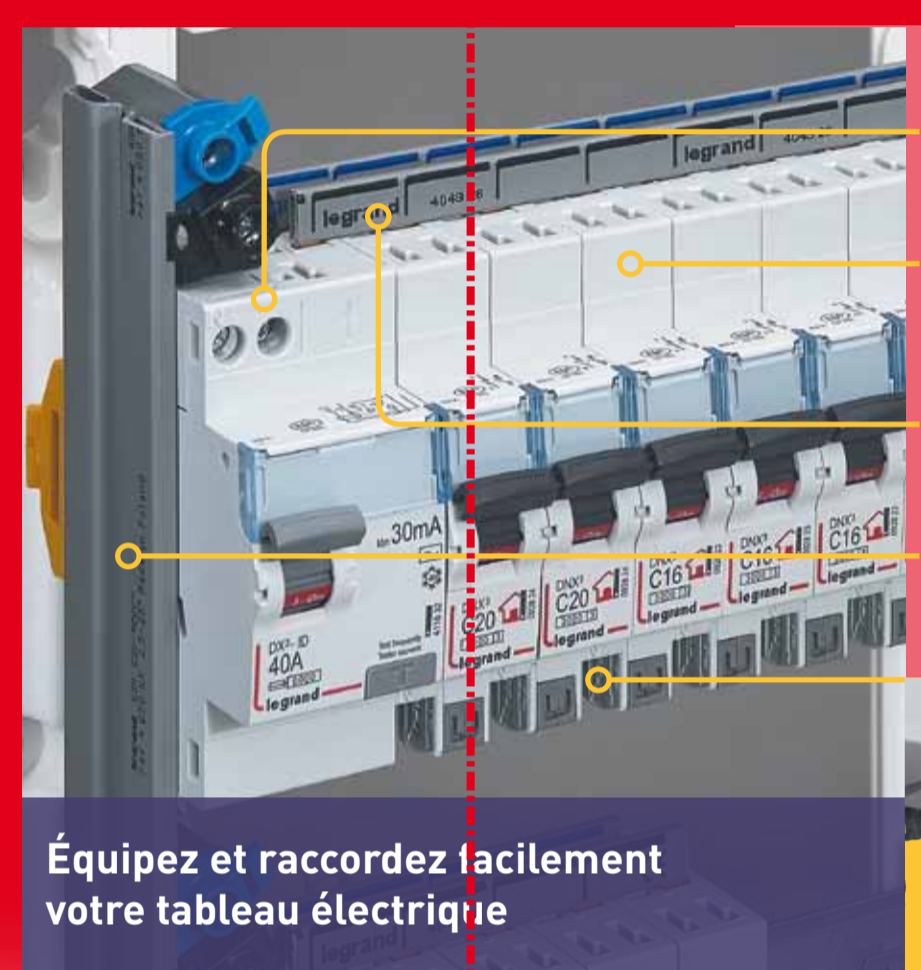
LOGEMENT POUR T3 T4 T5

LOGEMENT POUR T3 T4 T5

legrand®
TABLEAU ÉLECTRIQUE

À ÉQUIPER EN TOUTE LIBERTÉ

LA SÉCURITÉ FACILE À POSER



Équipez et raccordez facilement votre tableau électrique

LES PROTECTIONS
Interrupteurs différentiels : protection des personnes
Disjoncteurs : protection des biens et des circuits

LE RACCORDEMENT
Peignes horizontaux : alimentation de toute une rangée
Peigne vertical : alimentation de toutes les rangées

Bornes à connexion automatique sur les disjoncteurs : + facile, + fiable



Intégration parfaite dans le décor

À équiper d'une porte blanche ou transparente (vendue séparément)



JE FLASHE POUR EN SAVOIR PLUS SUR LES TABLEAUX ÉLECTRIQUES

legrand®

TABLEAU ÉLECTRIQUE

3 rangées de 13 modules, à équiper de protections bornes auto ou à vis

LOGEMENT POUR T3 T4 T5