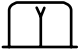
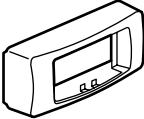
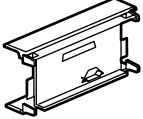
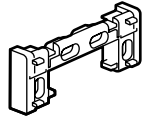
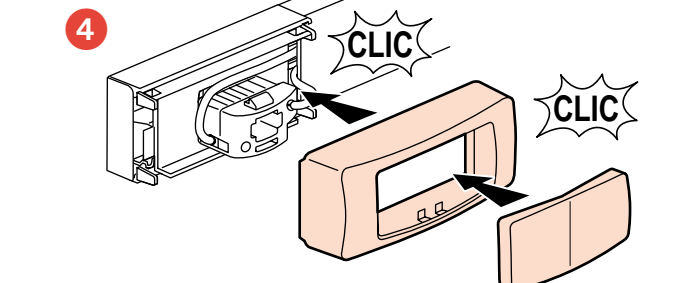
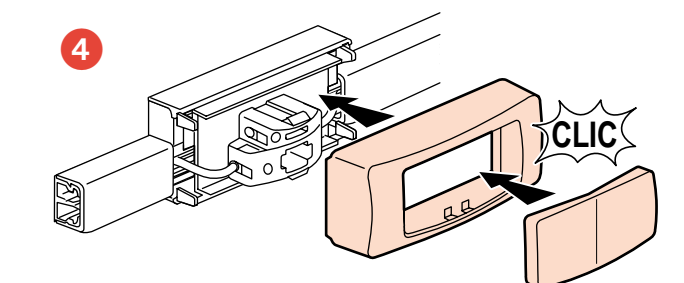
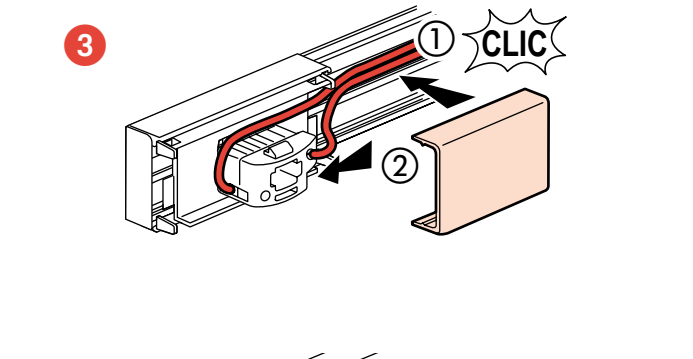
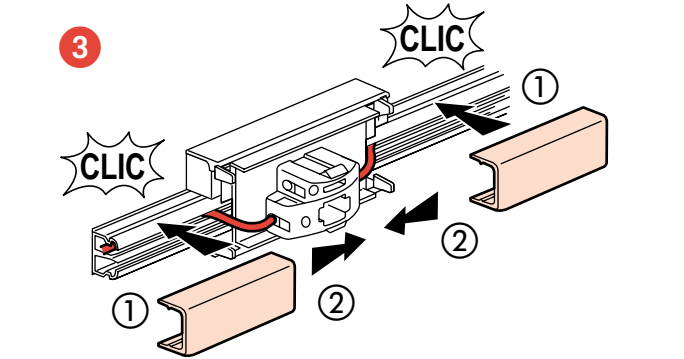
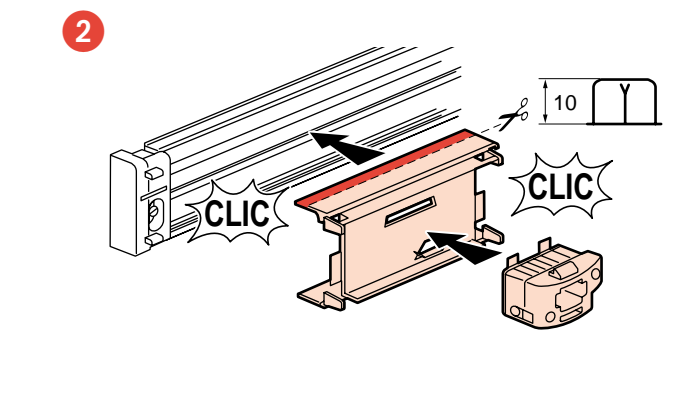
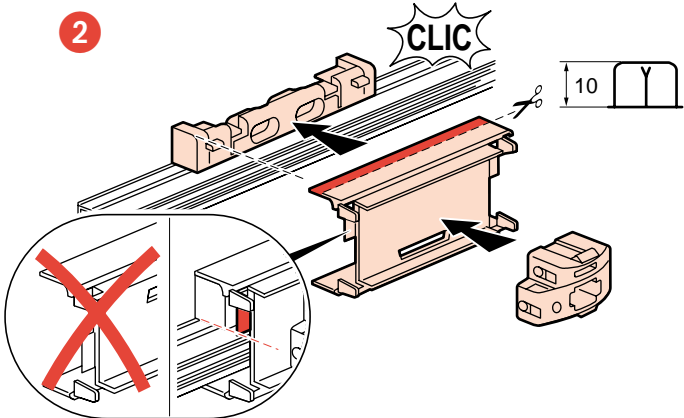
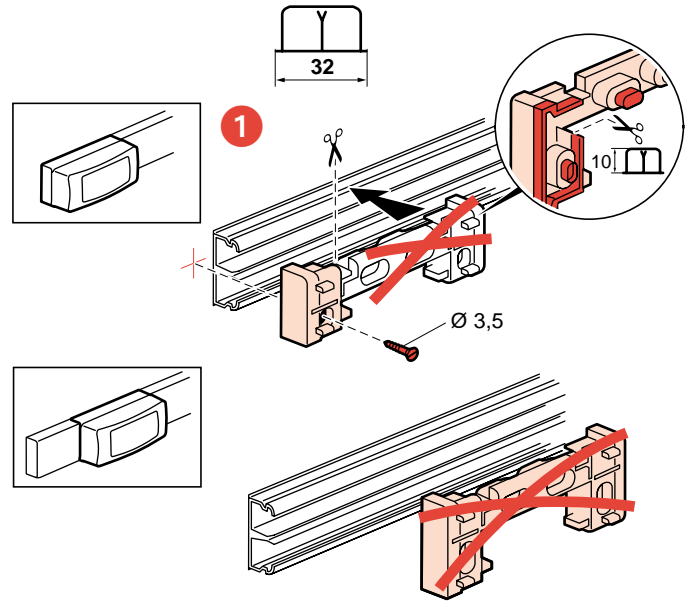
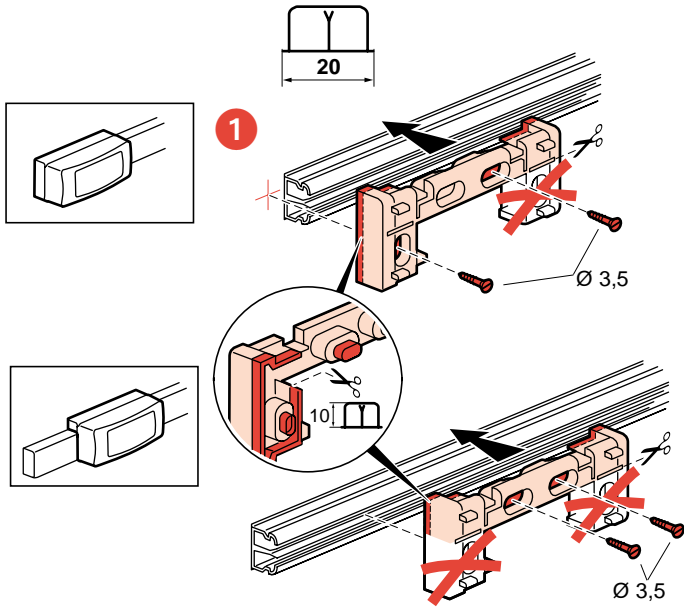

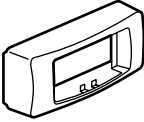
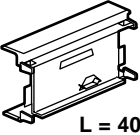
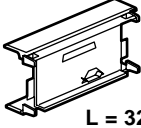
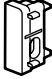



314 57/77
6482 57

			
20 x 10 20 x 12,5	32 x 10 32 x 12,5		



314 59/79
6482 59

					
40 x 16 40 x 12,5	●	●		●	
32 x 16	●		●		●

