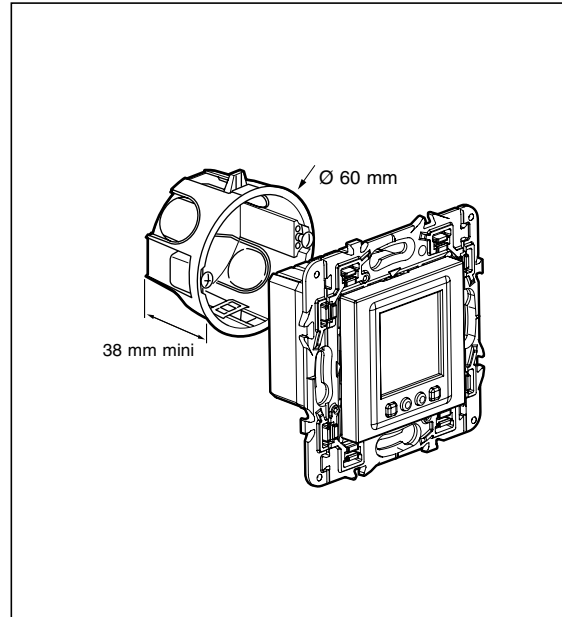


(M)	230V 50/60Hz	
	1x 16A/250V-μ cos φ = 1	
	1 ... 4 mm ²	0,5 ... 2,5 mm ²
P	0,7 W	
	• 6 ans • 6 jaare • 6 years • 6 Jahre • 6 años سنوات 6 •	
	-10°C ... +60°C	
	<ul style="list-style-type: none"> • typ. température ambiante (brièvement 0-55°C) • typisch kamertemperatuur (kort 0-55°C) • typ. ambient temperature (briefly 0-55°C) • typ. Raumtemperatur (kurzzeitig 0-55°C) • tip. temperatura ambiente (breveamente 0-55°C) • Tip ortam sıcaklığı (kısaca 0-55°C) 	
	• درجة مئوية 55 النوع حرارة الغرفة (قصير الأمد -0	<ul style="list-style-type: none"> • Programmes 28 • Programma's 28 • Programs 28 • Programme 28 • Programmas 28 • Программы 28 • Programlar 28 البرامج • • Degré de pollution 2 • Vervuilinggraad 2 • Protection grade 2 • Verschmutzungsgrad 2 • Grado de polución 2 • Степень загрязнения - 2 • Koruma sınıfı 2 • درجة الانساخ 2 • Précision de l'horloge ± 1 s / jour aux conditions normales d'utilisation • Loopnauwkeurigheid ± 1 seconde/dag bij typische installatiecondities • Clock accuracy ± 1 s / day under typical installation conditions • Gänggenauigkeit ± 1 s/Tag bei typischen Installationsbedingungen • Precisión de marcha ± 1 s / día dadas las condiciones típicas de instalación • Возможные допустимые отклонения ±1с/сутки в стандартных условиях эксплуатации • Tipik tesisat koşullarında ±1 s / gün lük saat hassasiyeti • يوم مع ظروف التشغيل المنطية S/دقة المسار ± 1 •

1200W	1200W	2300W
1800W	2300W	
100W	1800W	

- Compensé parallèle
- Parallelcompensatie
- Parallel compensation
- Parallelcompensacion
- Параллельная компенсация
- Paralel kompanzasyon
- المعادلة على التوازي

60VA
7μF



Reset

RE-SET

AUTO OFF
 NEXT
 1 2 3 4 5 6 7
 TIME 0:00

Prog Free 28 PR
 Time 0:00
 Date 30.12.2011
 Su/Wi EU

- Appuyer simultanément
- Gelijktijdig drukken
- Press at the same time
- Gleichzeitig drücken
- Apretar simultáneamente
- Одновременно нажать
- Aynı anda basınız
- الضغط المتزامن

<p>FR Mode de fonctionnement: Typ 1.B. S. T. IEC/EN 60730-1, IEC/EN 60730-2-7 Fonctionnement en environnement courant Montage: Montage dans coffret de distribution Degré d'encrassement: 2 Sortie logique à contact sec Tension de choc nominale: 4 kV</p>	<p>NL Werking: Typ 1.B. S. T. IEC/EN 60730-1, IEC/EN 60730-2-7, Werking in normale omgeving Montage: Verdelerinbouw Vervuiligingsgraad: 2 Schakeluitgang spanningvrij Toegekende stootspanning: 4 kV</p>	<p>GB Operating principle: Typ 1.B. S. T. IEC/EN 60730-1, IEC/EN 60730-2-7 Operation in a normal environment Montage: in distribution panel Degree of contamination: 2 Switch output, potential-free Rated impulse voltage: 4 kV</p>	<p>DE Wirkungsweise Typ 1.B. S. T. IEC/EN 60730-1, IEC/EN 60730-2-7 Betrieb in üblicher Umgebung, Montage: Verteilereinbau Verschmutzungsgrad: 2 Schaltausgang potentialfrei Bemessungsstosspannung: 4 kV</p>	<p>ES Modo de acción: Typ 1.B. S. T. IEC/EN 60730-1, IEC/EN 60730-2-7 Funcionamiento en entorno convencional Montage: Montaje en cuadro de distribución Grado de suciedad: 2 Salida de conmutación sin tensión Tensión impulsiva nominal: 4 kV</p>
<p>RU Принцип работы: тип 1.B. S. T. IEC/EN 60730-1, IEC/EN 60730-2-7 Эксплуатация в нормальных условиях Установка: встроены распределитель Степень защиты от загрязнения: 2 Выход с беспотенциальным коммутирующим контактом Номинальное импульсное напряжение: 4kV</p>	<p>TR Tesir türü: Typ 1.B. S. T. IEC/EN 60730-1, IEC/EN 60730-2-7 Normal ortamlarda işletim Montaj: Dağıtıcı Kirlenme derecesi: 2 Potansiyelsiz anahtarlama çıkışı Ebatlandırma pik gerilimi: 4 kV</p>	<p>تلف وليك 4: دسي قمل عفدلا دي تلف هردقلا نم لاخ تيقوتلا طبض جرخ 2: خامرتال اة جرد عزوملا بيكورت: بيكورتلا دات عمل طسول و ي ل يغشلتل IEC/EN 60730-1, IEC/EN 60730-2-7 عون نم لمعل ا قيرط</p> <p>MA SA DZ TN AE</p>		

FR L'appareil contient une pile primaire au LiMnO2. Celle-ci doit être retirée de manière appropriée lorsque le produit est arrivé en fin de vie et mise au rebut conformément à la législation nationale sur la protection de l'environnement.

NL Dit apparaat maakt gebruik van een LiMnO2-primaire cel. Na verstrijken van de levensduur van de batterij dient deze volgens de vakregels te worden weggenomen en voor milieuvriendelijke verwijdering naar een daarvoor door de landelijke wetgeving voorgeschreven verzamelpunt te worden gebracht.

GB The device contains a LiMnO2 primary cell. When the product reaches the end of its life, this cell must be correctly removed and disposed of in accordance with national legislation and the requirements of environmental protection.

DE Das Gerät enthält eine LiMnO2 Primärzelle. Diese muss nach Produktlebensdauer fachgerecht entnommen und nach den landesspezifischen gesetzlichen Bestimmungen umweltgerecht entsorgt werden.




ES El aparato contiene una pila botón no recargable de LiMnO2. Una vez agotada la vida útil del producto, ésta debe extraerse correctamente y desecharse de acuerdo con las disposiciones legales de cada país y teniendo en cuenta las normas de protección del medio ambiente.

RU Данное устройство содержит соединения LiMnO2. По окончании срока службы оно должно быть извлечено квалифицированным специалистом и утилизировано в соответствии с требованиями законов по защите окружающей среды соответствующей страны.

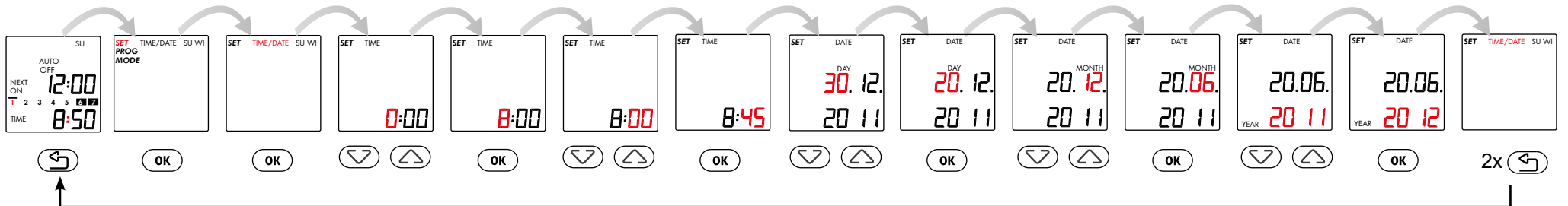
TR Ürün LiMnO2 pil içerir. Ürün yaşam süresini tamamladıktan sonra pil doğru bir şekilde yerinden çıkarılıp, ulusal çevre düzenlemeleri ve gerekliliklerine göre imha edilmelidir.

المعني . الجهاز يحتوي على بطارية أولية LiMnO2 . هذه البطارية يجب خلعها بطريقة فنية سليمة بعد انقضاء فترة العمر الافتراضي الخاصة بها، والتخلص منها بطريقة لا تضر بالبيئة وفقاً للتعليمات القانونية السارية في البلد

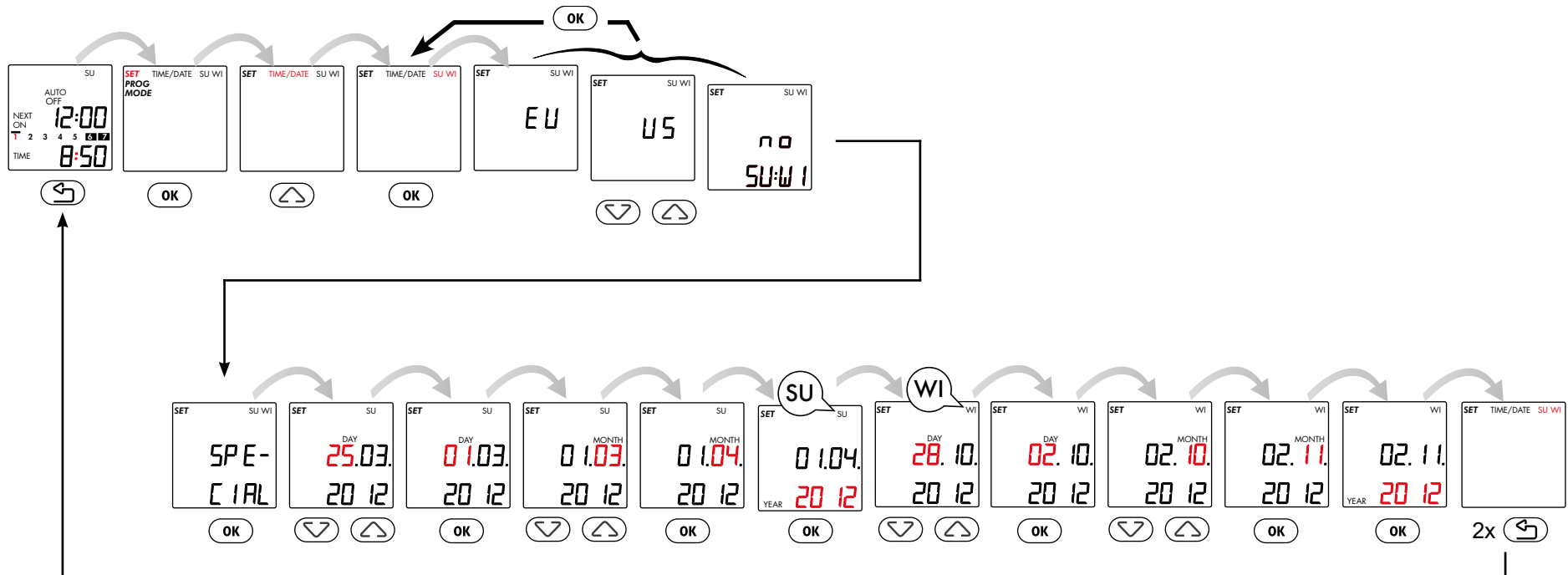
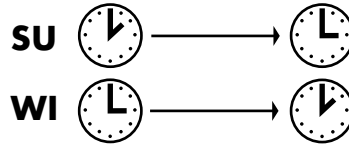
MA SA DZ TN AE

<p></p> <ul style="list-style-type: none"> • Sélection du menu, retour au menu, activation > 1 s = retour au témoin lumineux de fonctionnement • Menukeuze, terug naar het menu, bediening >1s = terug naar de bedrijfsindicator • Menu selection, back in menu, actuation > 1 s = back to status display • Menüauswahl, Zurück im Menü, Betätigung >1s = Zurück zur Betriebsanzeige • Selección de menú, retorno al menú, accionamiento >1seg. = retorno a la indicación de servicio • Выбор меню, возврат в меню, нажатие > 1 с = возврат в основное меню • Menü seçimi, menüye dönüş, çalıştırma > 1 s = durum gösterim ekranına dönüş <p>الضغط > 1 ثانية = العودة إلى بيان التشغيل</p> <p>• اختيار القائمة، عودة إلى القائمة،</p>	<p> </p> <ul style="list-style-type: none"> • Sélection des rubriques du menu ou réglage des paramètres. • Keuze van de menupunten of instellen van de parameters. • Select menu items or set parameters. • Auswahl der Menüpunkte oder Einstellen der Parameter. • Selección de los puntos de menú o ajuste de los parámetros. • Выбор пунктов меню или настройка параметров • Menüler aras ı gezme veya parameter ayarlama <p>• اختيار نقاط القائمة أو ضبط البارمترات .</p>	<p>OK</p> <ul style="list-style-type: none"> • Validation de la sélection du menu ou des paramètres • Bevestiging van de menukeuze of overname van de parameters • Confirm menu selection or adopt parameters • Bestätigung der Menüauswahl oder Übernahme der Parameter • Confirmación de la selección de menú o aceptación de los parámetros. • Подтверждение выбора пункта меню или параметров • Menü seçimini veya ayarlanan parametreyi onay <p>• تأكيد اختيار القائمة أو اعتماد البارمترات</p>
---	--	--

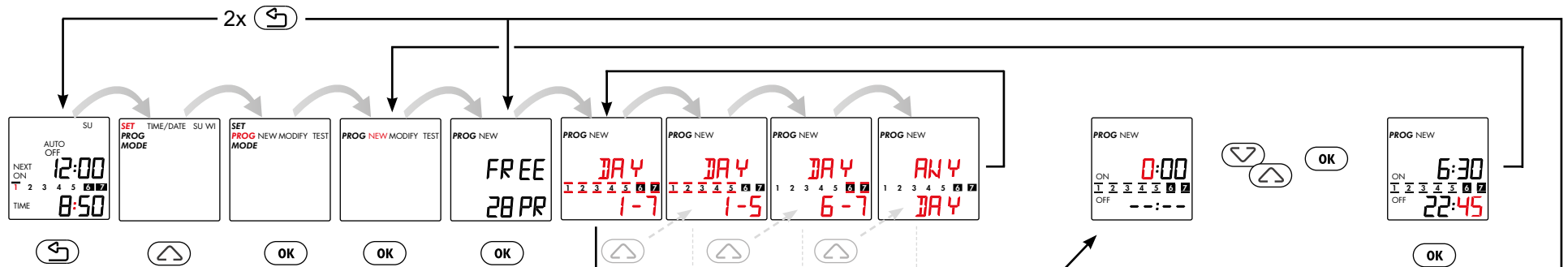
① SET TIME/DATE



② SET Summer - Winter-time НАСТРОЙКА ЛЕТНЕГО/ЗИМНЕГО ВРЕМЕНИ



3 Prog NEW



• Programmation

Un programme = heure d'activation + heure de désactivation + jours d'activation et de désactivation
 Programmes avec jours prédéfinis d'activation et de désactivation
 • DAY 1-7 (LU-DI) • DAY 1-5 (LU-VE) • DAY 6-7 (SA et DI) • ANY DAY
 Les programmes d'un canal sont reliés les uns aux autres par un OU logique.

• Programmering

Een programma = inschakeltijd + uitschakeltijd + inschakel- en uitschakeldagen
 Programma's met voorgedefinieerde in- / uitschakeldagen
 • DAY 1 - 7 (MA - ZO) • DAY 1 - 5 (MA - VR) • DAY 6 - 7 (ZA en ZO) • ANY DAY
 De programma's van een kanaal zijn onderling logisch OF (OR) gekoppeld.

• Programming

One program = switch-on time + switch-off time + switch-on and switch-off days
 Programs with predefined switch-on / switch-off days
 • DAY 1-7 (MO-SU) • DAY 1-5 (MO-FR) • DAY 6-7 (SA and SU) • ANY DAY
 Programs for each channel are interlinked with OR logic.

• Programmierung

Ein Programm = Einschaltzeit + Ausschaltzeit + Einschalt- und Ausschalttage
 Programme mit vordefinierten Ein- / Ausschalttagen
 • DAY 1 - 7 (MO - SO) • DAY 1 - 5 (MO - FR) • DAY 6 - 7 (SA und SO) • ANY DAY
 Programme eines Kanals sind untereinander logisch ODER verknüpft.

• Programación

Un programa = hora de conexión + hora de desconexión + días de conexión y días de desconexión
 Programas con días de conexión / desconexión predefinidos
 • DIA 1 - 7 (LU - DO) • DIA 1 - 5 (LU - VIER) • DIA 6 - 7 (SA y DO) • ANY DAY
 Los programas de un canal disponen entre sí de un enlace lógico O (OR).

• Программирование

Одна программа = время начала выполнения + время завершения выполнения + дни начала и завершения.
 Программы с заданными днями начала и завершения.
 • DAY 1-7 (ПН-ВС) • DAY 1-5 (ПН-ПТ) • DAY 6-7 (СБ и ВС) • ANY DAY
 Программы, заданные для одного канала, логически связываются командой OR (или)

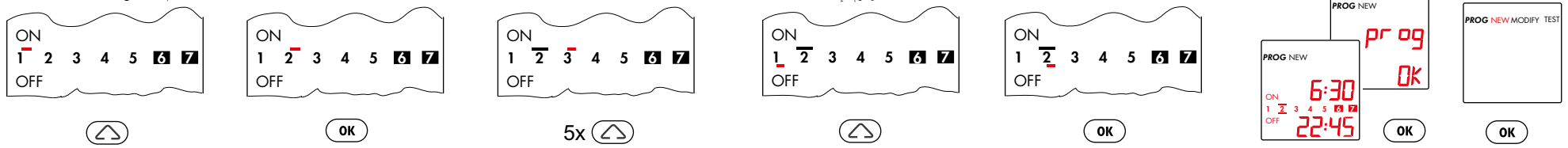
• Programlama

Bir program = çalışma zamanı + durma zamanı + çalışma ve durma günleri
 Ön tanımlı çalışma/durma günleri
 • GÜN 1-7 (MO-SU) • GÜN 1-5 (MO-FR) • GÜN 6-7 (SA and SU) • ANY DAY
 Her kanalın programları VEYA lojiji ile ilişkilendirilmiştir

• وقت البرنامج = زمن التشغيل + زمن الإطفاء + برامج أيام التشغيل وأيام الإطفاء مع أيام التشغيل / الإطفاء المسبقاً
 DAY 1 - 7 (الاثنين - الأحد) • DAY 1 - 5 (الاثنين - الجمعة) • اليوم 6 - 7 (السبت والأحد) • ANY DAY + برامج أية قناة تكون موصلة منطقياً فيما بينها بنظام .OR

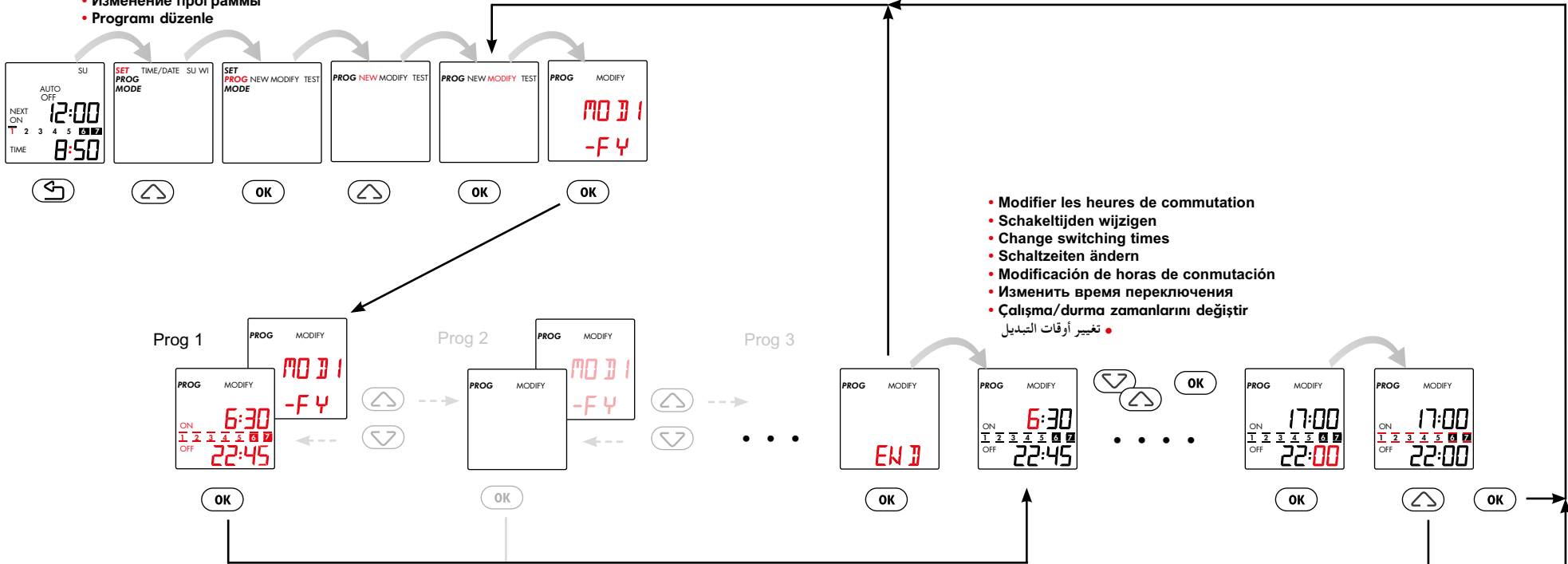
- Sélectionner le jour d'activation 2
- Inschakeldag 2 kiezen
- Select switch-on day 2
- Einschalttag 2 auswählen
- Selección de día de conexión 2
- Çalışma gününü 2 seç
- اختر يوم التشغيل 2

- Sélectionner le jour de désactivation 2
- Uitschakeldag 2 kiezen
- Select switch-off day 2
- Ausschalttag 2 auswählen
- Selección de día de desconexión 2
- Durma gününü 2 seç
- اختر يوم الإطفاء 2



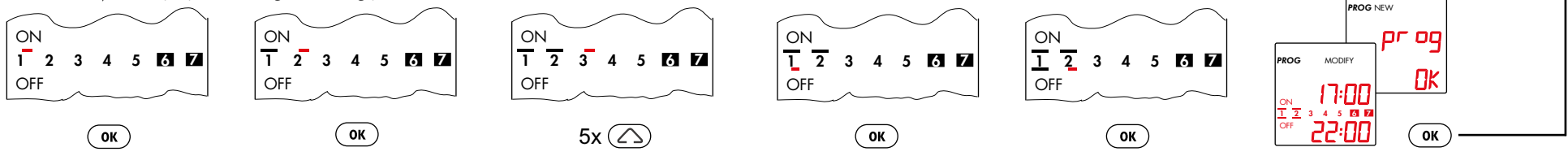
4 Prog MODIFY / ПРОГРАММИРОВАНИЕ ИЗМЕНЕНИЙ

- MODIFY
- Modifier le programme • تغيير البرنامج
- Programma wijzigen
- Edit program
- Programm ändern
- Modificación de programa
- Изменение программы
- Programi düzelen



- Modifier les heures de commutation
- Schakeltijden wijzigen
- Change switching times
- Schaltzeiten ändern
- Modificación de horas de conmutación
- Изменить время переключения
- Çalışma/durma zamanlarını değiştir
- تغيير أوقات التبديل

- Modifier les jours de commutation • تغيير أيام ضبط التوقيت
- Schakeldagen wijzigen
- Change switching days
- Schalttage ändern
- Modificación de días de conmutación
- Изменить дни переключения
- Çalışma/durma günlerini değiştir



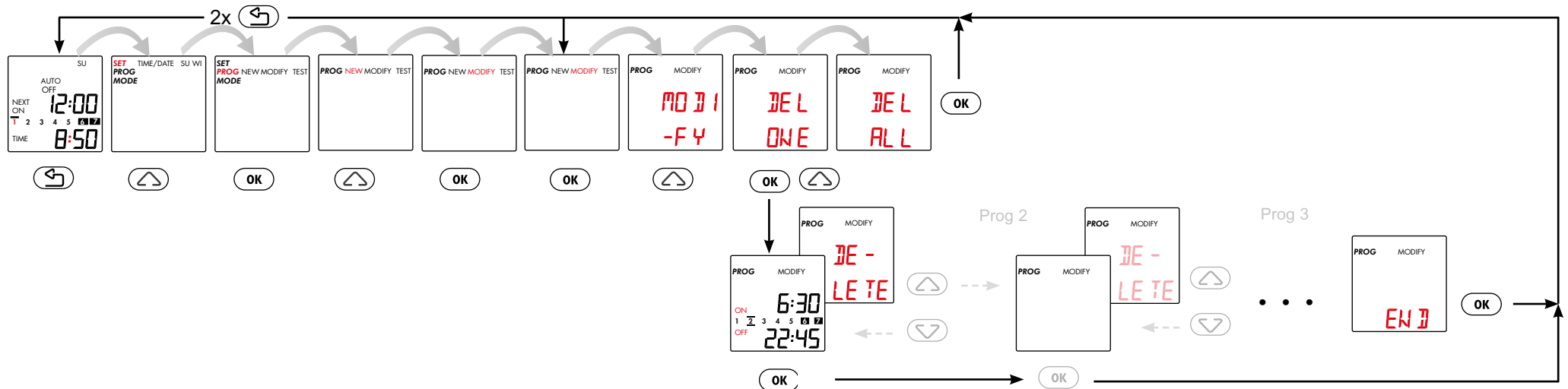
4A

Prog MODIFY / ПРОГРАММИРОВАНИЕ ИЗМЕНЕНИЙ

- DELEte ONE
- DELEte ALL

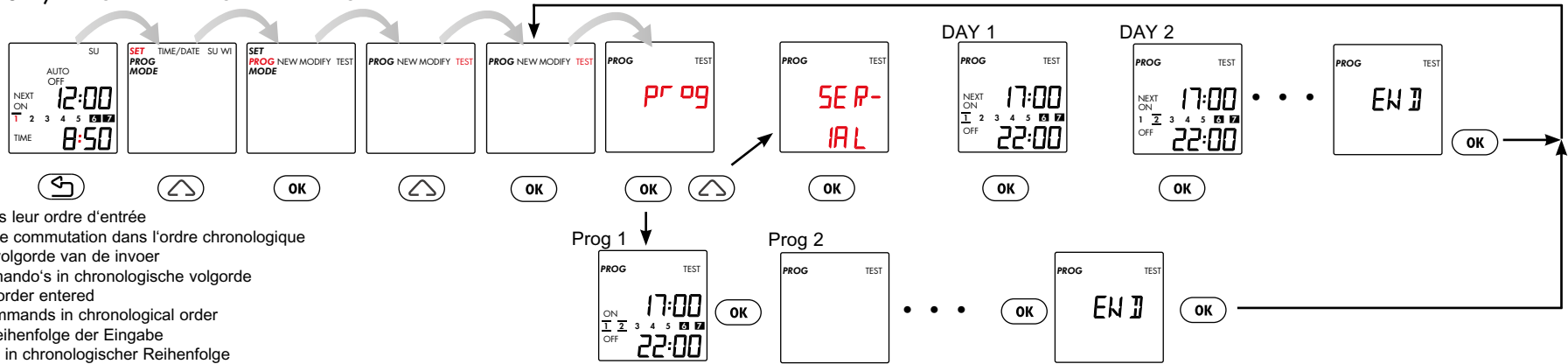
- DEL ONE -> effacer un programme isolé,
- DEL ALL -> effacer les programmes d'un canal
- DEL ONE -> individueel programma wissen ,
- DEL ALL -> programma's van een kanaal wissen
- DEL ONE -> Delete a single program,
- DEL ALL -> Delete the programs for a channel
- DEL ONE -> Einzelprogramm löschen ,
- DEL ALL -> Programme eines Kanals löschen
- DEL ONE -> Borrار programa individual,
- DEL ALL -> Borrار programas de un canal
- DEL ONE -> удалить одну определенную программу
- DEL ALL -> удалить все программы канала
- DEL ONE -> Tek bir programı siler
- DEL ALL -> Seçilen kanala ait bütün programları siler

- DEL ONE ← محو برنامج مفرد ،
- DEL ALL ← محو برامج القناة ،



5 Prog TEST / ПРОГРАММИРОВАНИЕ ПРОВЕРКИ

- prog
- SERIAL

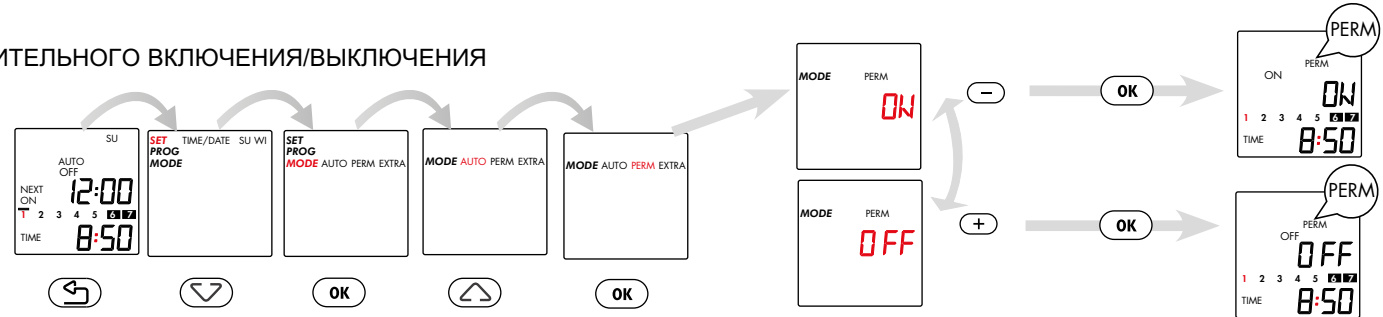


- prog -> programmes dans leur ordre d'entrée
- SERIAL -> Commande de commutation dans l'ordre chronologique
- prog -> programma's in volgorde van de invoer
- SERIAL -> Schakelcommando's in chronologische volgorde
- prog -> Programs in the order entered
- SERIAL -> Switching commands in chronological order
- prog -> Programme in Reihenfolge der Eingabe
- SERIAL -> Schaltbefehle in chronologischer Reihenfolge
- prog -> Programas en el orden de la entrada
- SERIAL -> Ordenes de mando en orden cronológico
- prog -> программы в порядке их ввода
- SERIAL -> команды на переключение в хронологическом порядке
- prog -> Girilme sirasina gore programlar
- SERIAL -> Programların çalışma sirasina gore

• Prog -> تتابع البرامج بترتيب الإدخال
• SERIAL -> أوامر ضبط التوقيت بترتيب زمني

6 Mode PERManent / Режим ПРИНУДИТЕЛЬНОГО ВКЛЮЧЕНИЯ/ВЫКЛЮЧЕНИЯ

- Commutation permanente Marche / Arrêt
- Handschakelaar - tijdsduur aan/uit
- Continuous switching On/Off
- Handschalter - Dauer Ein/Aus
- Conmutación Marcha / Paro permanente
- Постоянное принудительное включение/выключение
- Sürekli çalışma veya durma
- المحول اليدوي - فترة التشغيل / الإطفاء



7 Mode EXTRA / Режим ИНВЕРСИИ

- L'état de commutation prescrit par le programme est inversé. A la saisie de l'ordre de commutation actif suivant, l'interrupteur horaire reprend la fonction de mise en circuit / mise hors circuit.
- De door het programma vastgelegde schakeltoestand wordt omgekeerd. Bij het volgende werkzame schakelcommando neemt de schakelklok het in- en uitschakelen weer over.
- State of contact set by program will be reversed. The next program automatically returns the switch to ON or OFF as programmed.
- Der vom Programm vorgegebene Schaltzustand wird umgekehrt. Mit dem nächsten wirksamen Schaltbefehl übernimmt die Schaltuhr wieder das Ein- und Ausschalten.
- El estado de conmutación prescrito por el programa se invierte. Al activarse la orden de conmutación siguiente, el interruptor horario vuelve a la función de cierre de circuito / apertura de circuito, automática.
- Инверсия заданного порядка коммутации. После выбора следующего порядка коммутации таймер вновь производит инверсию цикла включения/выключения.
- Program tarafından belirlenen kontak konumu tersine döner. Bir sonraki program vakti geldiğindeyse programlama sırasında ayrıldığı şekilde davranacaktır.

• حالة ضبط التوقيت الموضحة من البرنامج يتم عكسها. من خلال أمر ضبط التوقيت الفعال التالي تتولى ساعة ضبط التوقيت مرة أخرى مهمة التشغيل والإطفاء.

