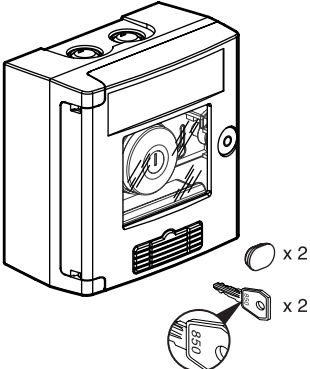
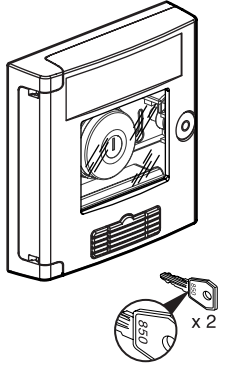
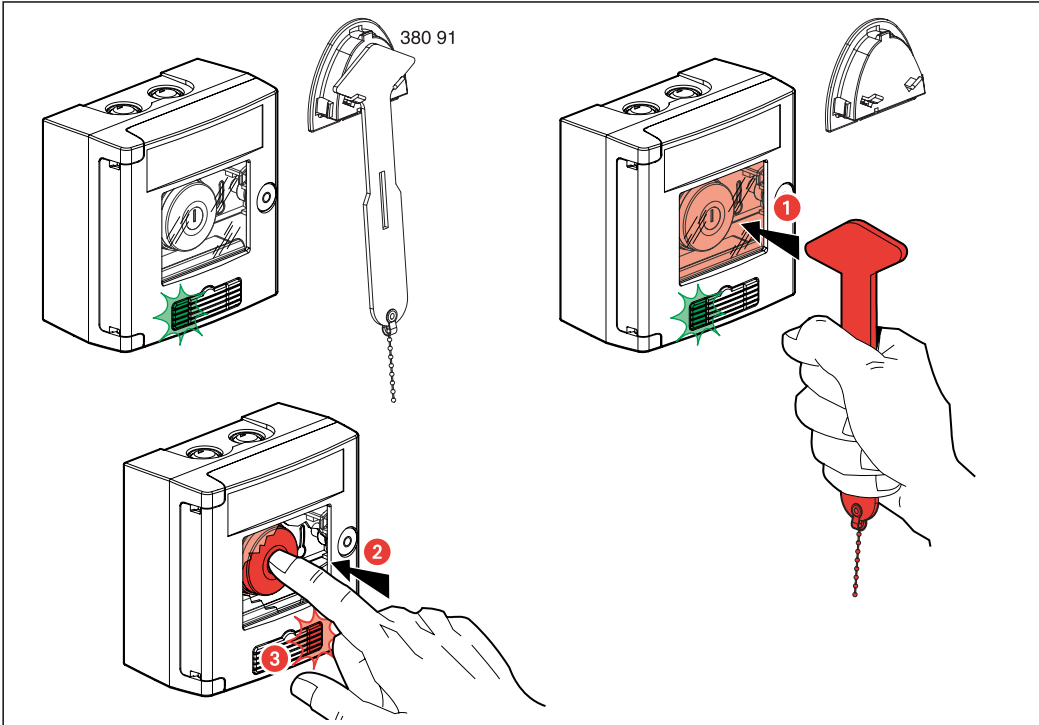


- Coffret coup de poing à voyants saillie/encastré
- Opbouw/inbouw kastje met verklikkers
- Break glass call point: manual mushroom head push button with indicators - surface/flush mounting
- Aufputz-/Unterputz-Kasten mit Pilztaster und Leuchtmeldern
- Pulsador de alarma, con piloto saliente/de empotrar
- Cassetta con pulsante a fungo con spie da parete e da incasso
- Quadro com botoneira de emergência e sinalização saliente/encastrado

380 00/09/59

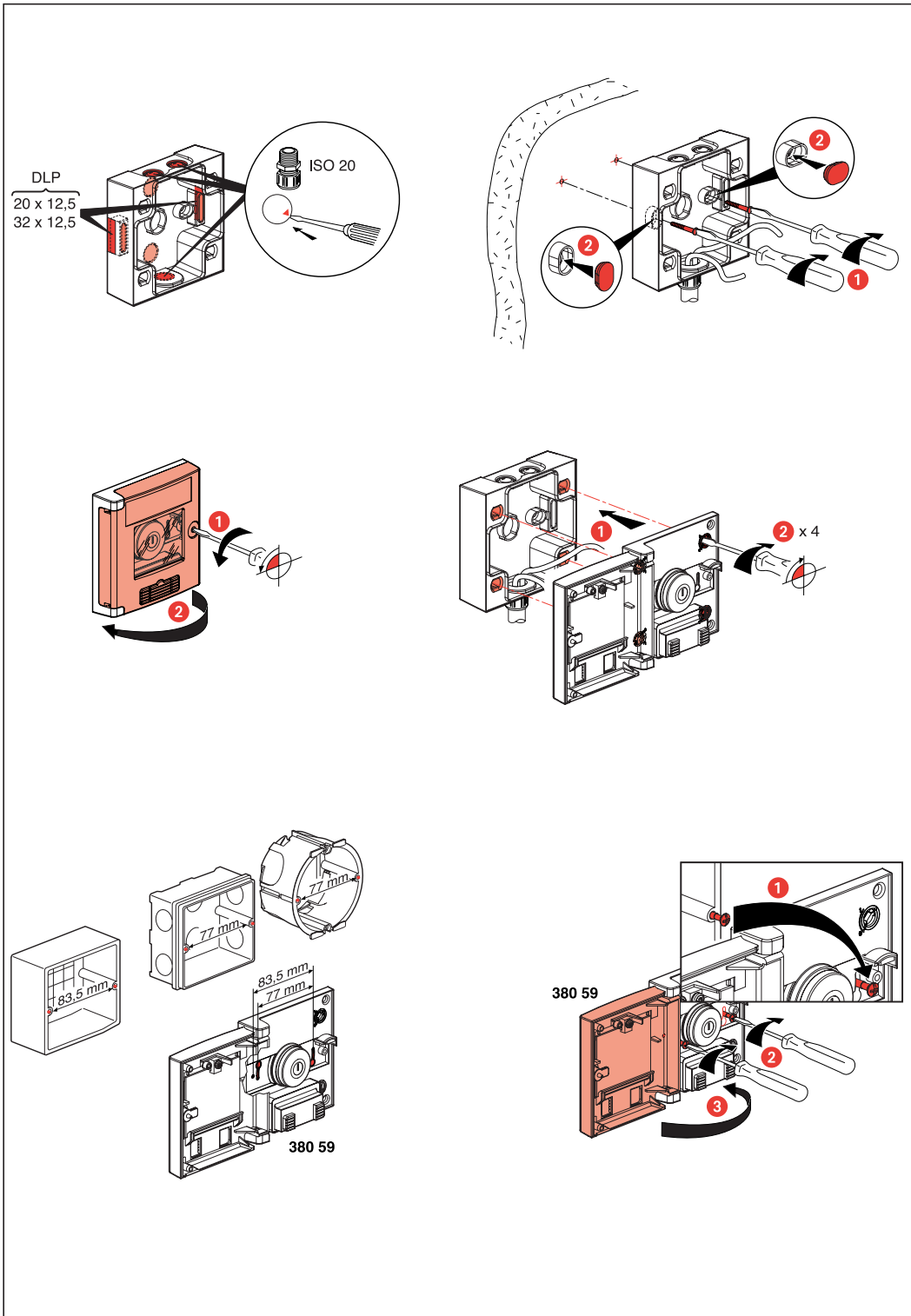
legrand®

<p>380 00/09</p> 	<p>380 59</p> 	<p> 230V ~ ; 6A 400V ~ ; 4,5A 48V = ; 1A 24V = ; 1,5A ⊗ : 230V ~ ; 12mA 380 00/09 : IP 44 - IK 07 380 59 : IP 30 - IK 07 2 x 1,5mm² </p>
<p>FRANCE</p> <p>Attention : L'installation doit être réalisée conformément aux exigences de la norme NF C 15-100 : - Pour commande en 230V. - Dispositif de protection : disjoncteur bipolaire.</p>		



380 91

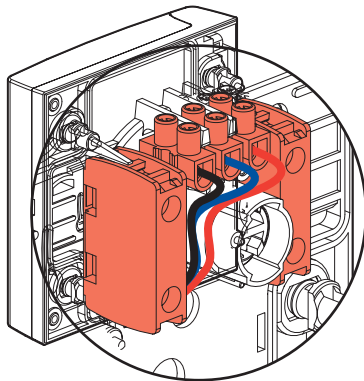
N4065388/06



- Remplacement du dispositif de fermeture par une serrure Réf. 013 90
- Vervanging van het sluitingsmechanisme door een slot ref. : 013 90
- Installation of lock ref. 013 90
- Austausch der Verschlussvorrichtung gegen ein Schloss mit Ref. Nr. 013 90
- Sustitución del dispositivo de cierre por una cerradura ref. : 013 90
- Sostituzione del dispositivo di chiusura con una serratura Art. : 013 90
- Substituição do dispositivo de fecho por fechadura , refª: 013 90

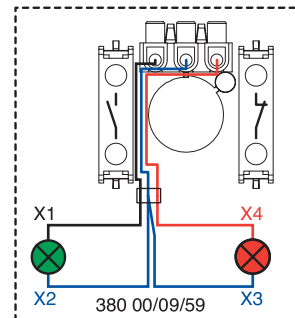


- Raccordement des voyants
- Aansluiting van de verklippers
- Connection of indicators
- Anschluss der Leuchtmelder
- Conexión de los pilotos
- Collegamento delle spie
- Ligações dos sinalizadores



- Câbler les 3 fils
- De 3 draden aansluiten
- Connect the 3 wires
- Die drei Drähte anschliessen
- Cablear los 3 hilos
- Cablare i 3 fill
- 3 condutores

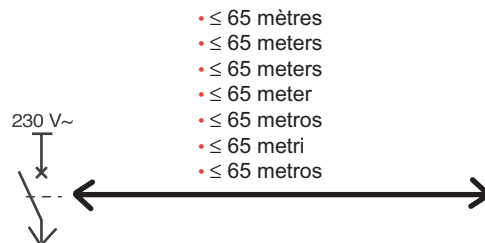
- Liaisons électriques internes
- Interne elektrische verbindingen
- Internal electrical connection
- Interne elektrische Schaltung
- Uniones eléctricas internas
- Collegamenti elettrici interni
- Ligações eléctricas internas



- Longueur de ligne
- Lengte van lijn
- Length of line

- Linien länge
- Longitud de línea
- Lunghezza di linea

- Comprimento de linha



- ≤ 65 mètres
- ≤ 65 meters
- ≤ 65 meters
- ≤ 65 meter
- ≤ 65 metros
- ≤ 65 metri
- ≤ 65 metros

