

Colonnes à clippage direct et accessoires

Référence(s) : 0 111 88 - 0 307 87 - 0 310 69 – 6 038 07 - 6 530
06/07/08/10/11/12/13/14/15/26/27/28/30/31/32/33/34/35/50/51/52/
56/66/67/68/75/76/80/81/82/83



6 530 10/11/12/13/14/30/31/32/33/34/35



6 530 50/51/52



6 530 06/07/08/26/27/28

SOMMAIRE

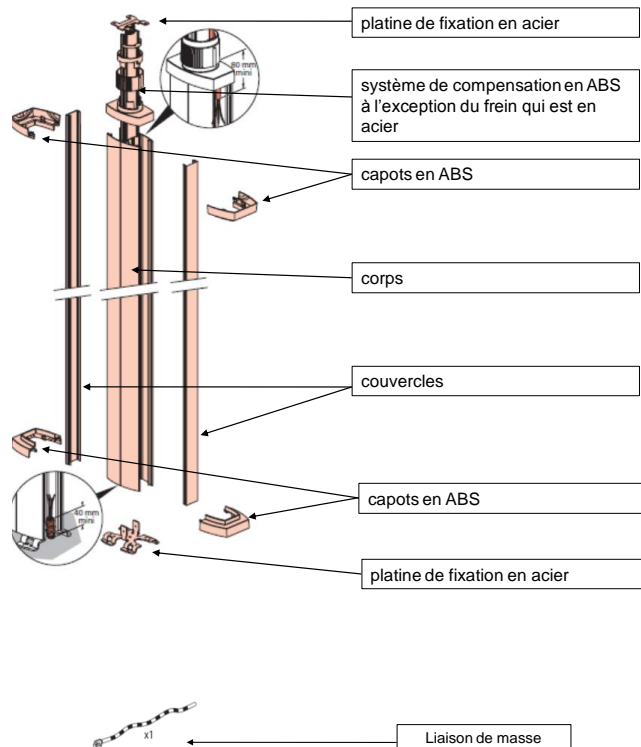
	Pages
1. Descriptif et Composition	1 à 2
2. Installation	2
3. Dimensions	3 à 4
4. Caractéristiques techniques et normes	5 à 6
5. Accessoires	7 à 9
7. Corian	10 à 11

1. DESCRIPTIF ET COMPOSITION

1.1. Colonnes 1 ou 2 compartiments réf. 6 530 10/11/12/13/14/15/30/31/33/33/34/35

Gamme & Caractéristiques :

Clippage direct	1 cpt 2 faces	couleur	corps	couvercle	2,7m à 3,9m	3,9m à 5,1m
		blanc	alu	PVC	653010	653013
2 cpt	2 cpt	alu	alu	alu	653011	653014
		noir	alu	PVC	653012	653015
		blanc	PVC	PVC	653030	653033
		alu	alu	alu	653031	653034
		noir	alu	PVC	653032	653035

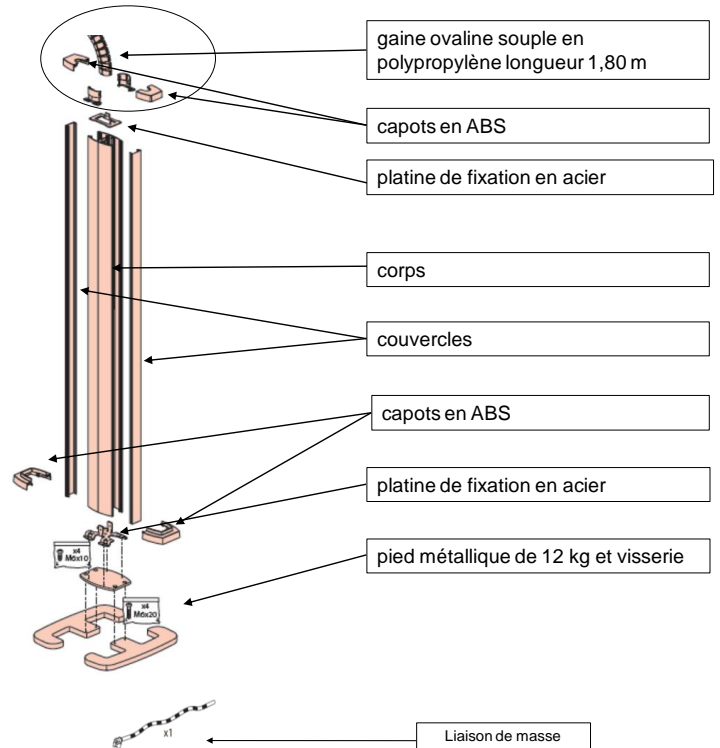


1. DESCRIPTIF ET COMPOSITION (SUITE)

1.2. Colonnes mobiles 1 ou 2 compartiments réf. 6 530 06/07/08/26/27/28

Gamme & Caractéristiques :

Clippage direct	1 cpt 2 faces	couleur	corps	couvercle	2m
		blanc	alu	PVC	653006
2 cpt	2 cpt	alu	alu	alu	653007
		noir	alu	PVC	653008
		blanc	alu	PVC	653026
		alu	alu	alu	653027
		noir	alu	PVC	653028



Colonnes à clippage direct et accessoires

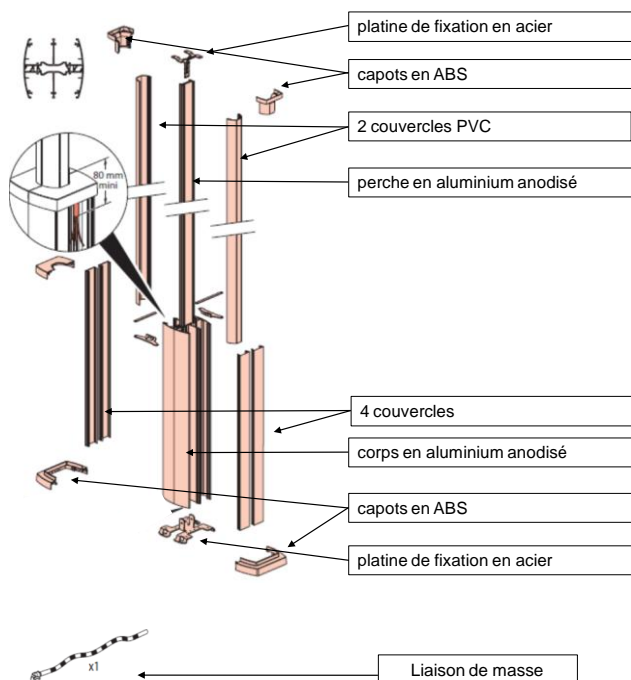
Référence(s) : 0 111 88 - 0 307 87 - 0 310 69 – 6 038 07 - 6 530 06/07/08/10/11/12/13/14/15/26/27/28/30/31/32/33/34/35/50/51/52/56/66/67/68/75/76/80/81/82/83

1. DESCRIPTIF ET COMPOSITION (SUITE)

1.3 Colonnes 4 compartiments avec perche télescopique réf. 6 530 50/51/52

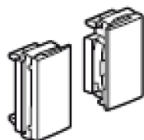
Gamme & Caractéristiques:

Clippage direct	4 cpt	couleur	corps	couvercle	3,3m
		blanc	alu	PVC	653050
		alu	alu	alu	653051
		noir	alu	PVC	653052



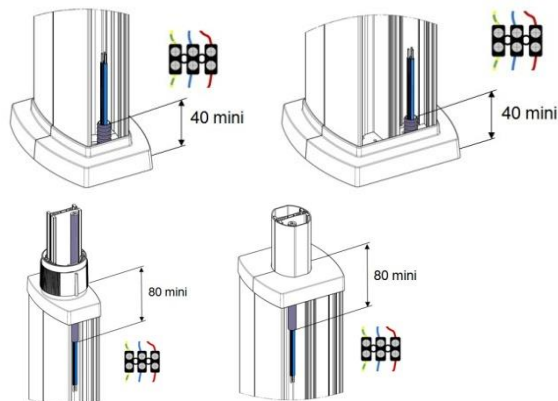
2. INSTALLATION

Installation en intérieur uniquement. Bien respecter les règles d'installation électrique et de mise à la terre. A utiliser avec l'appareillage Arteur et Mosaic. Merci d'ajouter l'accessoire soluclip référence 0 756 90 seulement pour les Colonnes à clippage direct et accessoires réf. 6 530 30 & 6 530 33.

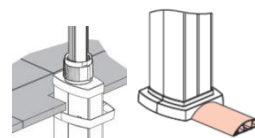


2. INSTALLATION (SUITE)

L'alimentation des colonnettes doit se faire par câbles. Bien respecter les longueurs mini de câble ou gaine à l'entrée de la colonnette comme indiqué sur les schémas ci-dessous.

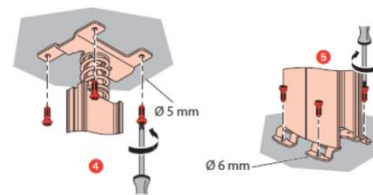


L'arrivée des câbles peut être réalisée par le sol, via faux plancher/passage de plancher, ou par le plafond.



Installation compatible avec les passages de plancher
 - 50x12 référence 0 300 92
 - 75x18 références 0 300 88/90/91/93
 - 92x20 références 0 328 00

A l'exception des colonnes mobiles (réf. 6 530 06/07/08/26/27/28) et afin d'assurer une sécurité maximale et une pérennité de l'installation, les colonnettes doivent être vissées au sol via la platine.



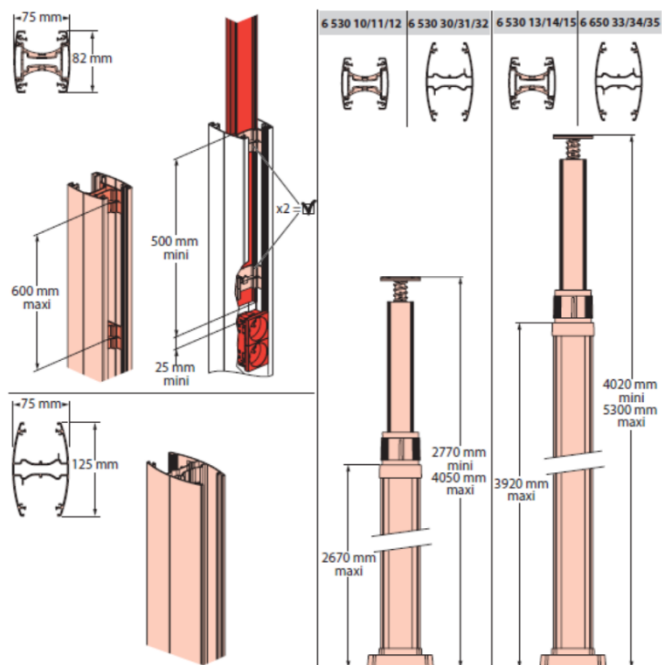
Colonnes à clippage direct et accessoires

Référence(s) : 0 111 88 - 0 307 87 - 0 310 69 – 6 038 07 - 6 530 06/07/08/10/11/12/13/14/15/26/27/28/30/31/32/33/34/35/50/51/52/56/66/67/68/75/76/80/81/82/83

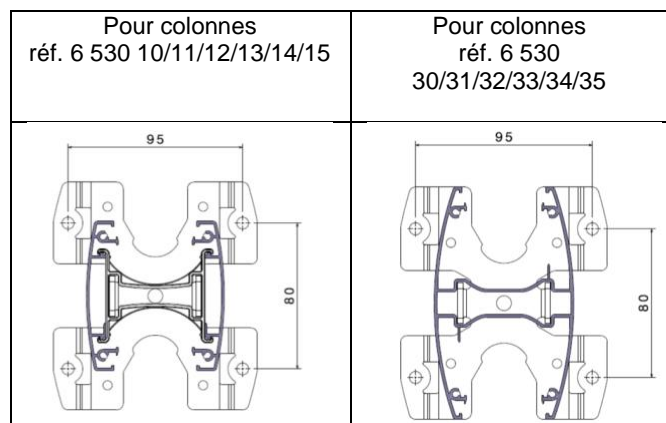
3. DIMENSIONS (SUITE)

3.1 Colonnes 1 ou 2 compartiments

réf. 6 530 10/11/12/13/14/15/30/31/33/33/34/35



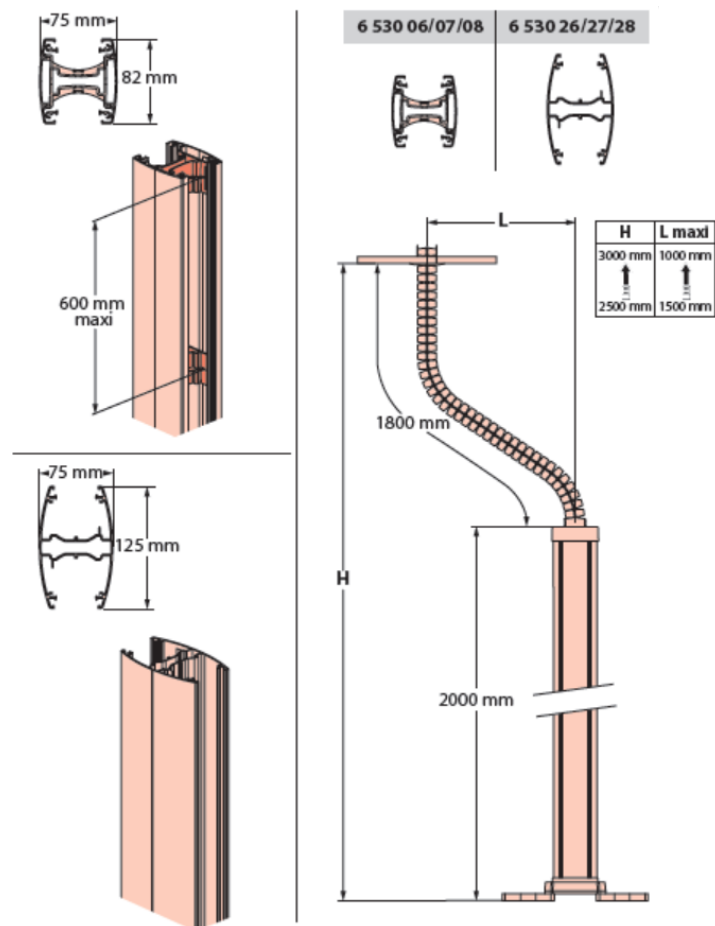
Entraxes de fixation au sol des platines



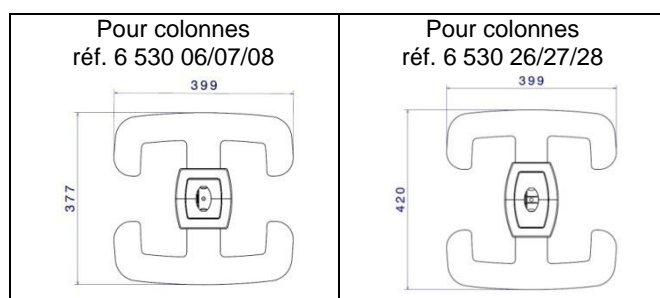
3. DIMENSIONS (SUITE)

3.2. Colonnes mobiles 1 ou 2 compartiments

réf. 6 530 06/07/08/26/27/28

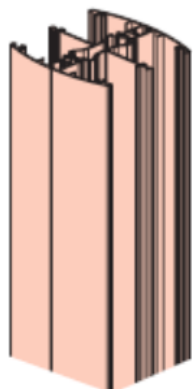
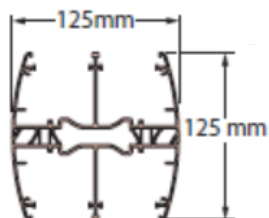


Encombrement au sol

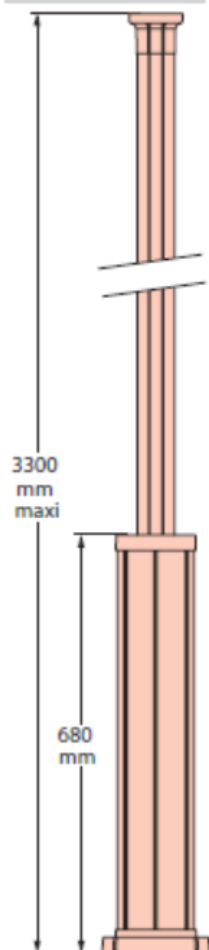


3.DIMENSIONS (SUITE)

3.3. Colonnes 4 compartiments réf. 6 530 50/51/52



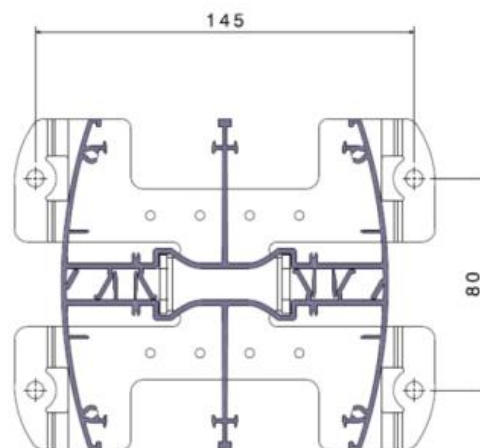
6 530 50/51/52



3. DIMENSIONS (SUITE)

Entraxes de fixation au sol des platines

Pour colonnes
Réf. 6 530 50/51/52



4. CARACTERISTIQUES TECHNIQUES ET NORMES

Selon Classification des systèmes de colonnes /colonnets suivant la norme EN 50085-1 et EN 50085-2-4

	Colonne
6.2 Résistance aux chocs pendant l'installation et l'usage	2J
6.3 Température minimale de stockage et de transport	-25°C
6.3 Température minimale d'installation et d'usage	-5°C
6.3 Température maximum d'usage	60°C
6.4 Non propagateur de flamme	Non propagateur
6.5 Continuité électrique	oui
6.6 Caractère électriquement isolant	Non électriquement isolant
6.7 Degré de protection de l'enveloppe	IP 3XD IP 2X (pour réf. de colonnes mobiles)
6.9 Mode d'ouverture	avec un outil
6.101 Traitement du sol	Traitement Sec
6.102 Résistance à une charge verticale	Non applicable
Impédance électrique	5mΩ/m
Section transversale	cf tableau de capacités de câblage ci-dessous
Protection contre les chocs mécaniques	IK07

Composition des systèmes Colonnes suivant EN50085-1 et EN5085-2-5

Description	Références
1 compartiment	6 530 06/07/08/10/11/12/13/14/15
2 compartiments	6 530 26/27/28/30/31/32/33/34/35
4 compartiments	6 530 50/51/52

Capacité de câblage théorique

1 compartiment						
Capacité max. de conducteurs (pour un type de conducteur donné)	1 compartiment (avec 1 entretoise)		1 compartiment (avec 1 appareillage)		1 compartiment (avec 1 appareillage et entretoise)	
	A	B	A	B	A	B
Section totale (mm ²)	1440	1440	3220	-	210	1440
Nombre de câbles	Ø7 mm	22	22	54	-	22
	Ø9 mm	12	12	30	-	12
	Ø11 mm	9	9	18	-	9

2 et 4 compartiments					
Capacité max. de conducteurs (pour un type de conducteur donné)	2 compartiments (avec 1 appareillage)		4 compartiments (avec 1 appareillage)		
	A	B	A	B	
Section totale (mm ²)	1470	3110	1110	2760	
Nombre de câbles	Ø7 mm	20	54	15	48
	Ø9 mm	12	34	9	30
	Ø11 mm	9	22	6	20

Capacité max. de conducteurs (pour un type de conducteur donné)	Colonne mobile	Kit finition perche
Compartiment	A	A
Section totale (mm ²)	485	985
Nombre de câbles	Cat. 6 FTP ou coaxial Ø7 mm	9
	3 x 1.5 mm Ø9 mm	5
	3 x 2.5 mm Ø11 mm	3
		18
		10
		6

Autres caractéristiques

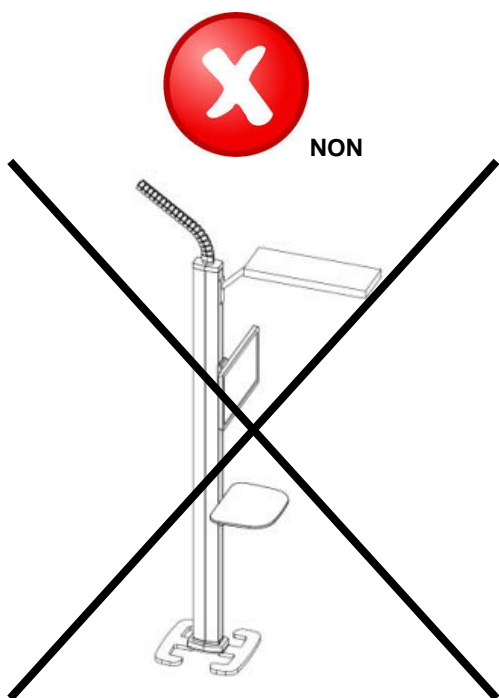
Matières RoHS	Directive européenne 2002/95/CE du 27 janvier 2003
Profils Environnementaux Produits disponibles	Fiche PEP
Peinture	Norme Internationale DIN EN ISO846

4. CARACTERISTIQUES TECHNIQUES ET NORMES (SUITE)

Seulement pour colonnes mobiles

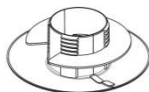
Charges admissibles pour les accessoires suivants :

Accessoires	Poids maxi autorisés
Tablette réf. 6 530 83	15 kg
Support pour TV 10-26 réf. 6 530 81	15 kg
Support pour TV 26-42 réf. 6 530 82	30 kg

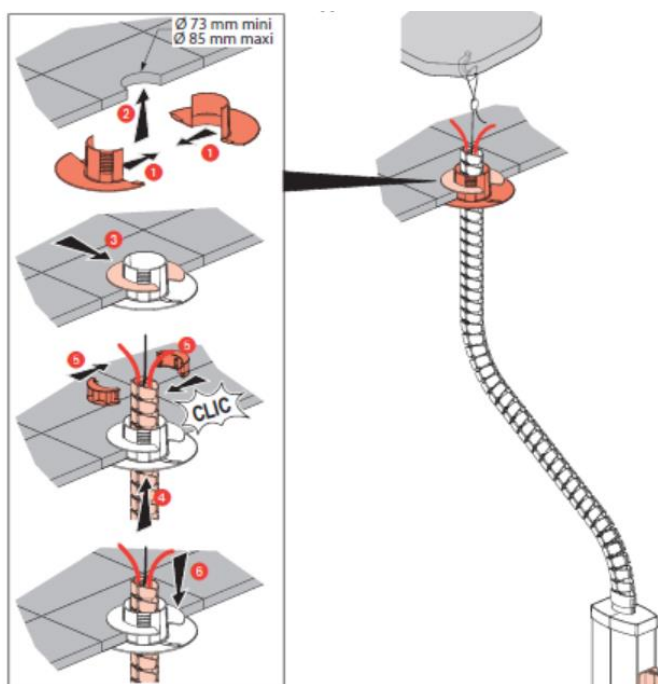


5. ACCESSOIRES

5.1 Liaison faux-plafond réf. 6 530 76 pour colonnes mobiles



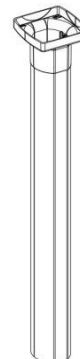
La liaison permet une finition parfaite du passage de la colonne dans le faux-plafond. Afin d'assurer une parfaite intégration, une perforation du faux-plafond est nécessaire.



Matières : ABS et PETG

5. ACCESSOIRES (SUITE)

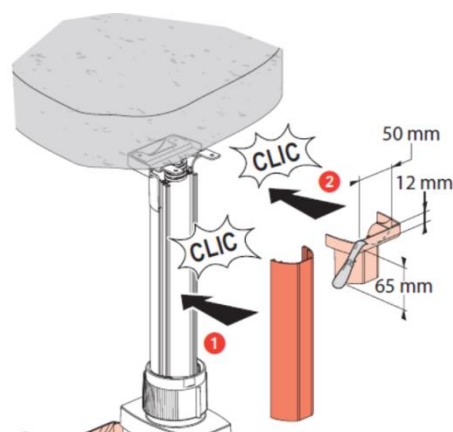
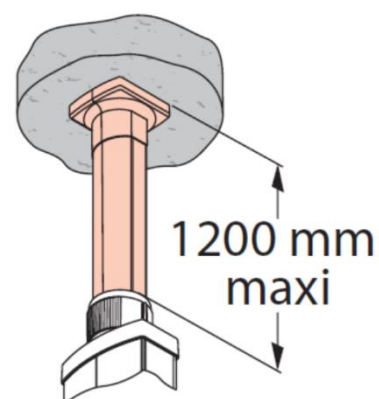
5.2 Kit finition perche pour colonnes 1 ou 2 compartiments réf. 6 530 66/67/68



Le kit finition perche permet d'habiller élégamment la perche, la descente de câbles et son système de compensation sur le haut de la colonne.

Comprend 2 couvercles PVC et une base

3 Couleurs :
6 530 66 finition blanche
6 530 67 finition grise
6 530 68 finition noire



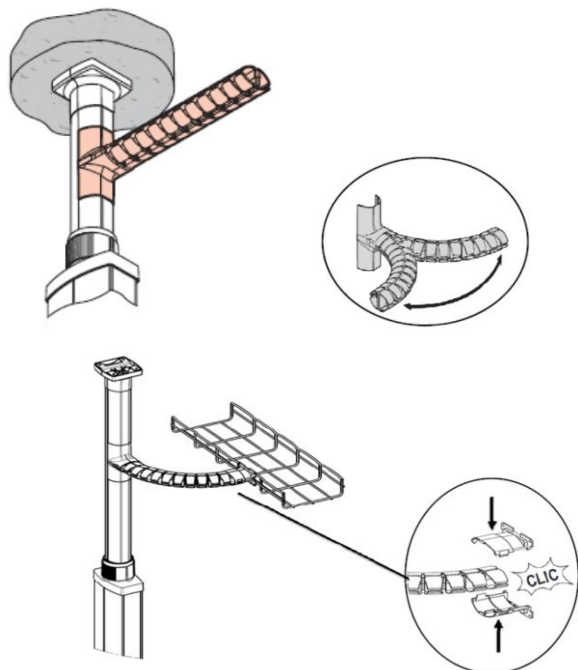
Matières :
- couvercles : PVC
- base : ABS

5. ACCESSOIRES (SUITE)

5.3 Kit Ovaline souple réf. 6 530 56 pour kit finition perche



Cet accessoire d'1 m permet un passage de câbles élégant entre un chemin de câbles et une colonne. Vient se fixer, à la colonne.

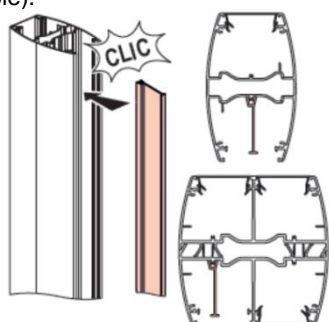


Matières :
 - Ovaline souple : Polypropylène
 - Accessoires de raccordement : ABS

5.4 Cloison de séparation réf. 6 038 07



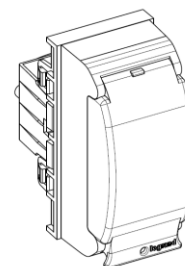
La cloison de séparation vient se fixer dans le corps des colonnes 2 et 4 compartiments. Elle permet de séparer, dans un même compartiment, les câbles entre eux (par exemple courant fort/faible).



Matière : PVC

5. ACCESSOIRES (SUITE)

5.5 Supports pour appareillage modulaire



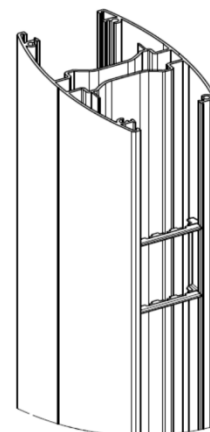
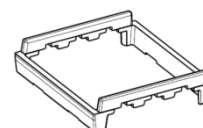
Références	Couleurs
0 310 69	blanc
0 307 87	aluminium
6 530 75	noir

Pour le montage d'un appareillage modulaire. A associer à 2 éléments d'espacement passe-fils 0.5 module réf. 4 063 07
 Capacité : 1 module
 Equipé d'un capot de protection pour éviter les déclenchements intempestifs

Matières : ABS (partie arrière) + PC (partie avant)

5.6 90° Adaptateur réf. 6 530 079

Permet de monter un appareillage Mosaic horizontalement par une rotation à 90°
 2 modules



5. ACCESSOIRES (SUITE)

5.7 Supports pour écran TV

5.7.1 Support réf. 6 530 81 pour TV 10-26" /25-66 cm (VESA 75x75 – 100x100)



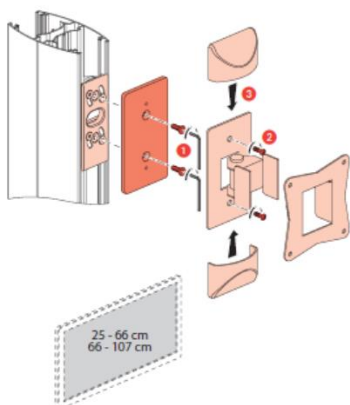
Charge maximale autorisée : 15 kgs
Matière : Métal

5.7.2 Support réf. 6 530 82 pour TV 26-42"/66-107 cm (VESA 200x100 – 200x200)



Orientation latérale : 45° droite – 45° gauche
Orientation de haut en bas : 15°

Charge maximale autorisée : 30 kgs
Matière : Métal



5.8 Panneau signalétique réf. 6 530 80



Par cet accessoire simple et esthétique, vous pouvez glisser tout type d'information, entre les parois.



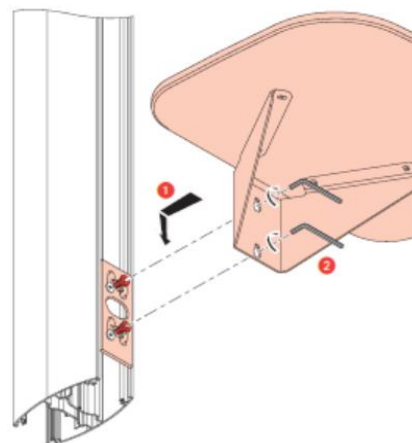
6 530 80

5. ACCESSOIRES (SUITE)

Attention !! cet accessoire n'a pas vocation à remplacer un bloc de secours et ne doit en aucun cas être considéré comme tel.

Dimension panneau signalétique : 150 x150 mm
Matières : Alu + verre

5.9 Tablette blanche réf. 6 530 83



Dimensions : 380 x 300 x 12 mm

Charge maximale autorisée : 15 kg

Matières :
- étagère = Corian© (cf §6.1)
- équerre de fixation = acier

5.10 Liaison de terre/masse réf. 0 111 88



Permet la mise à la terre de la colonne
(20 pcs/réf.)

6. CORIAN

6.1. Caractéristiques




Rapport de classement simplifié n° 13126G

- 1 - Rapport de classement, référence et date:
13126H rédigé en anglais: 26/05/2014
 - 2 - Possesseur du rapport : **Du Pont de Nemours**
 - 3 - Laboratoire d'essai : Warringtonfiregent (WFRGENT nv)
Laboratoire accrédité : voir portée d'accréditation sur le site (<http://www.wfrgent.com/fr/>)
 - 4 - Normes :
Norme d'essai: l'EN ISO 11925-2 (2002) et l'EN 13823 (2002)
Norme de classification: l'EN 13501-1:2007+A1:2009
 - 5 - Produit testé : **Corian® Solid Surface**
 - 6 - Classement : **C-s1,d0**
 - 7 - Domaine d'application :
 - Collé avec l'adhésif flexible Corian® silicone sealant sur un substrat d'Euroclasse D ou mieux avec une densité nominale de 630 kg/m³ au minimum et une épaisseur nominale de 10 mm au minimum
 - Sans ou avec une vide derrière le substrat
 - Sans ou avec joints
- Le présent classement est également valable pour les paramètres de produits suivants:
- Épaisseur nominale : 12 mm ± 0,6 mm
 - Densité nominale : de 1680 kg/m³ à 1750 kg/m³
 - Toutes les couleurs, sans ou avec particules

PRÉPARÉ PAR

	Niek De Pauw (Signature) Project assistant Ghent 2014.05.26 09:59:22 +02'00'
---	---

APPROUVÉ PAR

	Bart Sette (Signature) General Manager Ghent 2014.05.27 10:27:57 +02'00'
---	---

Ce rapport de classement simplifié est rédigé selon l'accord d'EGOLF EGA 08rev:2012 "Application note: clause 5.10 [5.10] - Types of test reports used in fire testing". Cependant que les données d'essai et le classement dans ce rapport de classement simplifié, ont été obtenu par faire des essais, conforme aux normes EN ISO 11925-2 (2002), EN 13823 (2002) et EN 13501-1:2007+A1:2009, il est possible que la présentation des résultats dans ce rapport de classement simplifié ne soit pas conforme les conditions des normes en dessus et l'EN ISO/IEC 17025: 2005/AC: 2006. La présentation des résultats mentionnés au dessus est conformément au possesseur et l'emploi de l'information incorporé ici pour le but d'une évaluation de produit, homologation ou certification sera limitée. Le rapport de classement complet n° 13126H est disponible à Du Pont de Nemours. Ce document est une traduction en français du rapport 13126G, initialement délivré en anglais. Cette traduction du rapport d'essai a été délivrée sous la responsabilité et le contrôle de WFRGENT nv. Cette traduction a été faite selon les « Interprétations de la norme européenne EN ISO/IEC 17025: 2005/AC: 2006 » qui s'appliquent aux laboratoires d'essai au feu, comme défini dans l'accord d'EGOLF EGA 08rev: 2012. En cas de doute, la version originale en anglais prévaut. Le présent document ne peut être utilisé que littéralement et dans son intégralité à des fins publicitaires - Les textes qui font référence au présent document et qui seront utilisés à des fins publicitaires doivent recevoir notre approbation avant leur publication. L'authenticité des signatures électroniques est assurée par Belgium Root CA.*



FOUNDING MEMBER

WFRGENT NV - Ottergemsesteenweg-Zuid 711 - B-9000 Gent - België
t: +32/(0)9 243 77 50 - f: +32/(0)9 243 77 51 - e: info@warringtonfiregent.net
BTW/VAT/TVA BE0870.418.414 - Ondernemingsnummer : RPR 0870.418.414 CENT

WFRGENT NV is een spin-offbedrijf van de Universiteit Gent, voornamelijk laboratorium voor Aanwending der Brandstoffen en Warmteoverdracht - Afdeling Brandveiligheid
WFRGENT NV is a spin-off company from the University of Ghent, previously the Laboratory for Heat Transfer and Fuel Technology - Division Fire Safety
WFRGENT SA est une compagnie spin-off de l'Université de Gand, autrefois le Laboratoire pour l'Emploi des Combustibles et la Transmission de la Chaleur - Division Sécurité Incendie

6. CORIAN (SUITE)

6.2. Nettoyage

DUPONT™ CORIAN® CONSEILS POUR LE NETTOYAGE DES TACHES:

TYPES DE TACHES FRÉQUENTES :	PROCÉDURE
Nettoyage quotidien	A-B-D
Vinaigre, café, thé, jus de citron, légumes, colorant alimentaire, ketchup	A-B-C-E-I
Graisse et huile	A-B-C-D-I
Dépôt calcaire, savon, minéraux	A-B-F-I
Pollen de lys, safran, rayures légères, brûlure de cigarette cirage, encre, feutre	A-B-C-E-I
Mercurochrome, sang, vin rouge, parfum	A-B-C-D-E-I
Vernis à ongles	A-B-C-G-I
Fer ou rouille	A-B-C-H-I
lode, moisissures	A-B-C-E-I

MÉTHODES DE NETTOYAGE* :

- A. Enlever l'excédent avec un chiffon doux ;
- B. Rincez à l'eau chaude et séchez avec un chiffon doux ;
- C. Utilisez un chiffon en microfibre humide et un détergent doux en crème* (type Cif). Rincez plusieurs fois à l'eau chaude et séchez avec un chiffon doux ;
- D. Utilisez un chiffon en microfibre et frottez la tache avec un détergent ou un nettoyant de cuisine standard en spray (type Mr. Propre). Rincez plusieurs fois à l'eau chaude et séchez avec un chiffon doux ;
- E. Utilisez un chiffon en microfibre et frottez la tache avec un peu d'eau de Javel**. Rincez plusieurs fois à l'eau chaude, puis séchez avec un chiffon doux ;
- F. Utilisez un chiffon en microfibre et frottez la tache avec un détartrant ménager standard (type Viakal) ou avec du vinaigre blanc. Rincez plusieurs fois à l'eau chaude, puis séchez avec un chiffon doux ;
- G. Utilisez un chiffon en microfibre et frottez la tache avec un dissolvant à ongles sans acétone. Rincez plusieurs fois à l'eau chaude, puis séchez avec un chiffon doux ;
- H. Utilisez un chiffon en microfibre et frottez avec un nettoyant à métaux ou un anti-rouille. Rincez plusieurs fois à l'eau chaude, puis séchez avec un chiffon doux ;
- I. Si la tache persiste, contactez notre Centre de Garantie (voir détails à l'intérieur) ;

* Nettoyez toujours en effectuant un mouvement circulaire.

** L'eau de Javel risque de décolorer le Corian* si elle n'est pas ensuite rincée complètement à l'eau.