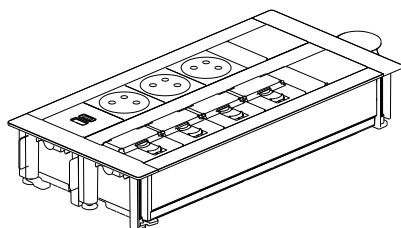
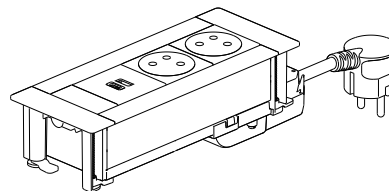


Incara™ Multilink

Référence(s) : 6 547 70 à 78 - 6 547 92 - 6 548 60/61/64



6 548 64



6 547 71/74/77

1. USAGE

Produit à encastrer dans le mobilier, Incara™ Multilink propose des fonctions de courant fort, réseau et audio-vidéo au plus près de l'utilisateur. Idéal pour les tables de réunion, Incara™ Multilink est configurable en fonction des besoins des utilisateurs (la longueur du produit s'adapte au nombre de fonctions demandées) et s'intègre de manière harmonieuse dans le mobilier grâce à une faible épaisseur et à ses 3 finitions (blanc, noir et métal). Une version murale est également disponible pour une installation en vertical sur des cloisons sèches.

2. GAMME

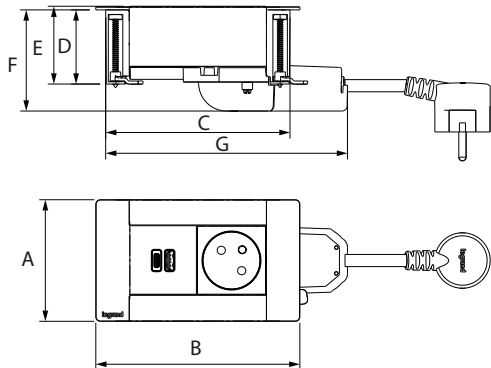
Incara™ Multilink à encastrer dans le mobilier avec cordon de 2m Standard Franco/Belge	Finitions (autres coloris possibles sur demande)								
	4 modules (1 compartiment)			6 modules (1 compartiment)			8 modules (1 compartiment)		
	Blanc	Noir	Noir/Métal	Blanc	Noir	Noir/Métal	Blanc	Noir	Noir/Métal
- 1x2P+T - 1xUSB A+C	6 547 70	6 547 73	6 547 76						
- 2 x2P+T - 1xUSB A+C				6 547 71	6 547 74	6 547 77			
- 2x2P+T - 1xUSB C 30 W Power Delivery						6 547 92			
- 2x2P+T - 1xUSB A+C - 1xRJ45 Cat. 6 FTP - 1xHDMI							6 547 72	6 547 75	6 547 78

Incara™ Multilink à encastrer dans le mur avec cordon de 2m Standard Franco/Belge	Finition blanc		
	2x8 modules (2 compartiments)	8 modules (1 compartiment)	12 modules (1 compartiment)
- 3x2P+T - 1xUSB A+C - 4xRJ45 Cat.6 FTP	6 548 64		
- 3x2P+T - 1xUSB A+C		6 548 60	
- 3x2P+T - 1xUSB A+C - 3xRJ45 Cat. 6 FTP - 1xHDMI			6 548 61

3. DIMENSIONS

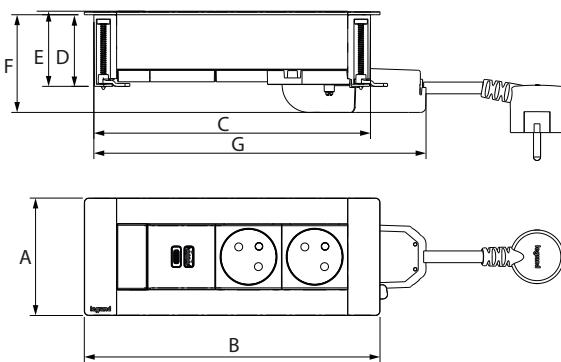
■ **3.1 Incara™ Multinlink à encastrer dans le mobilier**

3.1.1 1 compartiment 4 modules



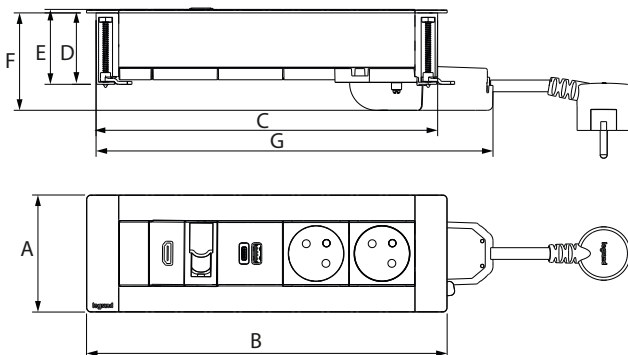
Références	A	B	C	D	E	F	G
6 547 70/73/76	80	134.3	121.3	48.8	51.2	66.6	159.1

3.1.2 1 compartiment 6 modules



Références	A	B	C	D	E	F	G
6 547 71/74/77/92	80	201.5	188.5	48.8	51.2	66.6	188.5

3.1.3 1 compartiment 8 modules

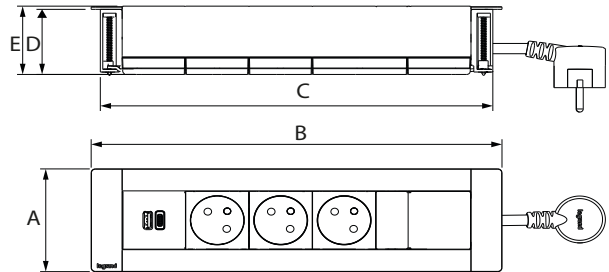


Références	A	B	C	D	E	F	G
6 547 72/75/78	80	246.5	233.5	48.8	51.2	66.6	271.3

3. DIMENSIONS (suite)

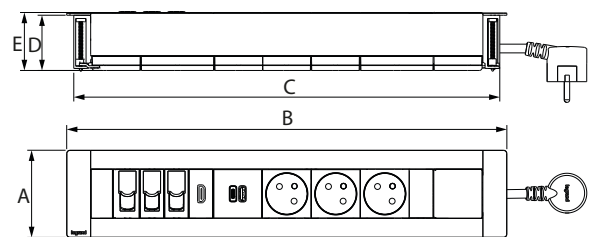
■ **3.2 Incara™ Multinlink à encastrer dans le mur**

3.2.1 1 compartiment 8 modules



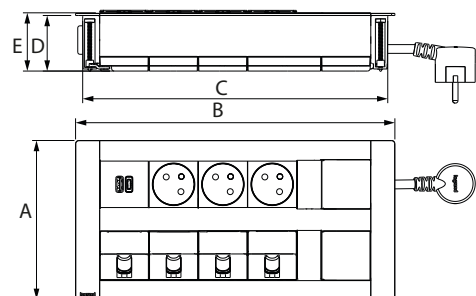
Références	A	B	C	D	E
6 548 60	80	291.5	278.5	50.7	53.2

3.2.2 1 compartiment 12 modules



Références	A	B	C	D	E
6 548 61	80	404	391	50.7	53.2

■ **3.2.3 2 compartiments 2x8 modules**



Références	A	B	C	D	E
6 548 64	145	291.5	278.5	50.7	53.2

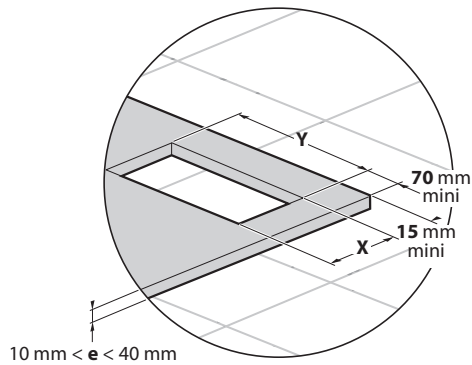
4. MISE EN SITUATION

■ 4.1 Installation dans le mobilier

Ne doit pas être installé au sol

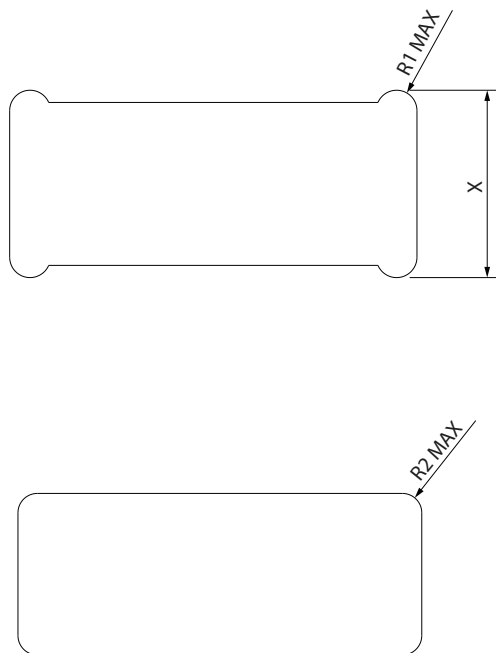
4.1.1 Cotes de perçage et rayon de découpe maxi dans les angles

4.1.1.1 Découpe en usinage angles vifs



	X ± 1 mm	Y ± 1 mm
6 547 70/73/76	67	125
6 547 71/74/77	67	193
6 547 72/75/78	67	238
6 547 92	67	215

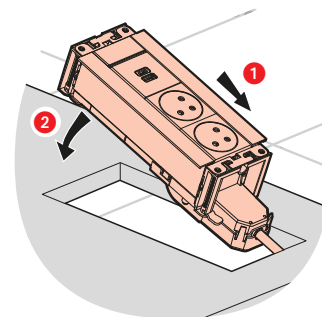
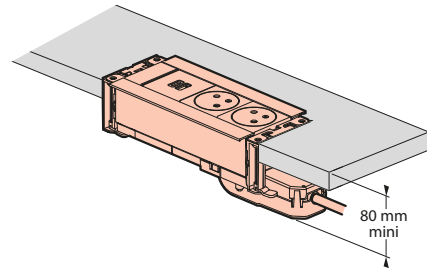
4.1.1.2 Découpe en usinage CN (commande numérique)



Multilink références	X	R1 MAX	R2 MAX
6 547 70/73/76	75	10	5
6 547 71/74/77			
6 547 72/75/78			
6 547 92			

4. MISE EN SITUATION (suite)

4.1.2 Installation et fixation

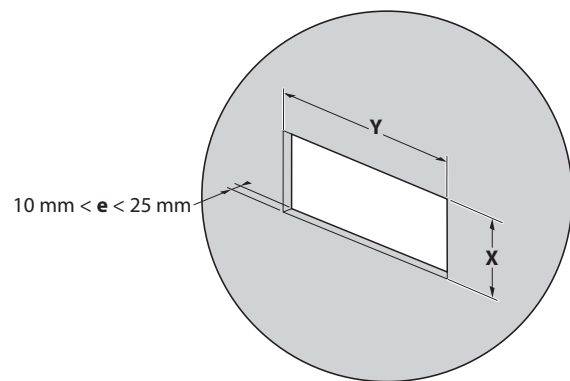


■ 4.2 Installation dans le mur

Ne doit pas être installé au sol

4.2.1 Cotes de perçage et rayon de découpe maxi dans les angles

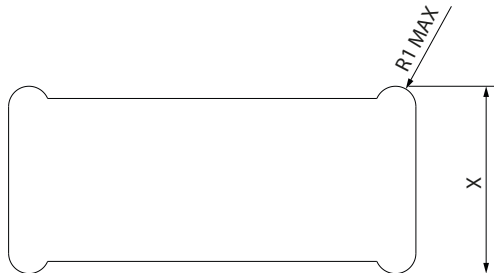
4.2.1.1 Découpe en usinage angles vifs



	X ± 1 mm	Y ± 1 mm
6 548 60	67	283
6 548 61	67	396
6 548 64	132	283

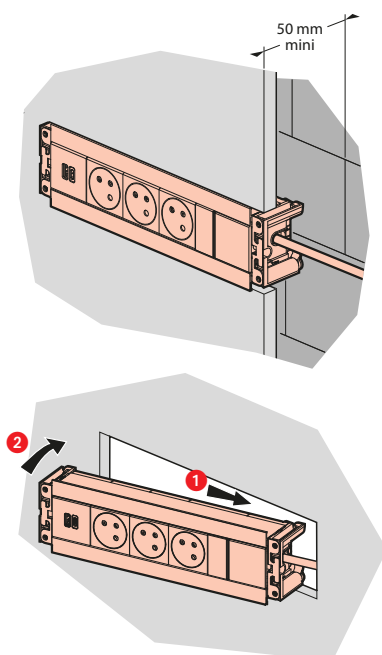
4. MISE EN SITUATION (suite)

4.2.1.2 Découpe en usinage CN (commande numérique)



Multilink références	X	R1 MAX	R2 MAX
6 548 60/61	75	10	5
6 548 64	140		

4.2.2 Installation et fixation



5. CARACTERISTIQUES TECHNIQUES

■ 5.1 Caractéristiques mécaniques

Résistance aux chocs : IK 07

Résistance à la pénétration des corps solides/liquides : IP 30

■ 5.2 Caractéristiques matières

- Supports des appareillages : matière plastique Polycarbonate

- Enveloppe :

. matière plastique ABS

. acier galvanisé (Z275)

. aluminium

- Faces visibles enveloppe :

. Aluminium anodisé

. Aluminium noir anodisé

. Aluminium blanc anodisé

■ 5.3 Caractéristiques électriques

5.3.1. Caractéristiques des prises 2P+T

16A-250V~ 3680W max - 230 V~

Fréquence : 50/60 Hz

5.3.2 Caractéristiques du chargeur USB :

Se reporter aux fiches techniques des références de :

- chargeurs USB A + C : LG 0 77 570L (blanc)

et

LG 0 79 193L (noir mat)

- chargeurs C 30 W : LG 0 79 185L (noir mat)

5.3.3 Caractéristiques des cordons :

Câble H05VV-F 3G 1.5mm²

■ 5.4 Caractéristiques climatiques

Température d'utilisation : - 5° C à + 35° C

Température de stockage : - 10° C à + 70° C

6. ENTRETIEN

Nettoyage superficiel au chiffon doux. Ne pas utiliser de produits détergents et abrasifs.

Attention : Pour l'utilisation de produits d'entretien spécifiques, un essai préalable est nécessaire.

7. NORMES ET AGRÈMENTS

Conforme à :

NF C61-314 et IEC 60884-1

Chargeur USB : IEC 62368-1