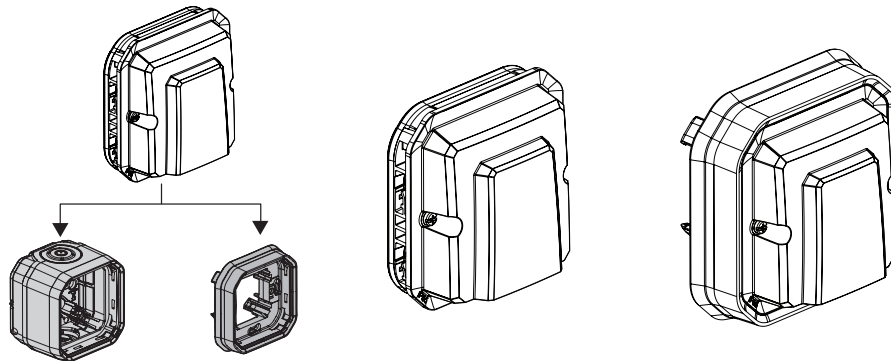


Plexo™

Sorties de câble

Références : 0 695 50L
0 698 48L/49L/78L
0 698 88L/89L/99L



1. USAGE

Système d'appareillage étanche destiné aux lieux techniques résidentiels et professionnels (garages, caves, parkings, ateliers et cuisines industrielles...) ainsi qu'aux environnements extérieurs (terrasses, jardins, campings...). Mécanismes sortie de câble.

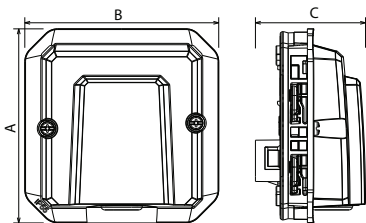
- _ Equipée de serre-câble.
- _ Equipée de serre-câble, de 3 bornes d'arrivées et 3 bornes en face avant pour raccordement facile.

2. GAMME

		Références
Composable		0 695 50L
Complet encastré		0 698 48L/49L/78L 0 698 88L/89L/99L

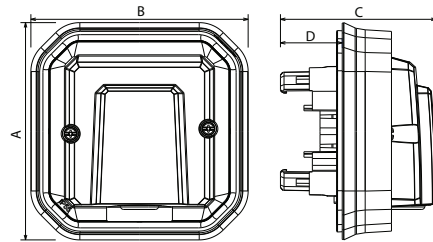
3. DIMENSIONS (mm)

■ Composable



3. DIMENSIONS (mm) (suite)

■ Encastré



	A	B	C	D
Composable	70,5	70,5	40	-
Encastré	85,1	85,1	61	24,2

4. CONNEXION

Capacité du serre-câble : de 5 mm à 13 mm (3 x 2,5²).
Version bornier (0 698 49L/89L/99L) : 3 bornes d'arrivées 2,5mm²

5. CARACTÉRISTIQUES TECHNIQUES

■ 5.1 Caractéristiques mécaniques

Protection contre les corps solides et liquides : IP 55
Protection contre les chocs : IK 08

■ 5.2 Caractéristiques matières

Boîte, support : PP (Polypropylène chargé)
Cadre : ABS
Embout, enjoliveur : PP + SEBS
Mécanisme : PC

Résistant aux UV
Sans halogène
Tenue au brouillard salin : 7 jours (168 h)

Autoextinguibilité :
850° C/30 s pour les pièces isolantes maintenant en place les parties sous tension.
650° C/30 s pour les autres pièces en matières isolantes.

5. CARACTÉRISTIQUES TECHNIQUES *(suite)*

■ 5.3 Caractéristiques électriques

Tension : 250 V~

Fréquence : 50-60 Hz

Intensité : Version sans bornier 16 A

Version avec bornier 20 A

■ 5.4 Caractéristiques climatiques

Température d'utilisation : - 10° à + 40° C

Température de stockage : - 25° C à + 60° C

6. ENTRETIEN

Nettoyage superficiel au chiffon.

Ne pas utiliser : acétone, dégoudronnant, trichloréthylène.

Tenue aux produits suivants : Hexane, alcool à brûler, eau savonneuse, ammoniac dilué, javel pure diluée à 10%, produit à vitres, lingettes pré-imprégnées.

Attention : Pour l'utilisation de produits d'entretien spécifiques, un essai préalable est nécessaire.

7. NORMES ET AGRÉMENTS

Conforme aux normes d'installation et de fabrication.

Voir e.catalogue.