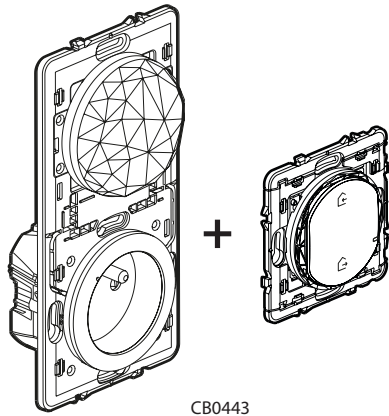
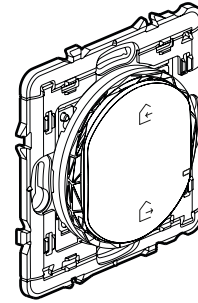


Céliane™ with Netatmo Pack de démarrage connecté et Commande générale additionnelle

Références : CB0443 - CN0443 - CT0443
CB0400 - CN0400 - CT0400



CB0443



CB0400

1. USAGE

Ce produit permet de créer une installation connectée dans votre logement.

Il permet de contrôler à distance les éclairages, volets roulants et appareils électriques raccordés sur des prises connectées :

- au travers de votre smartphone et de l'application Home + Control,
- au travers des assistants vocaux,
- à partir de la commande générale placée à l'entrée de votre domicile.

Comprend :

• Une prise Control (passerelle Zigbee/WiFi).

Installation dans boîte 1 poste profondeur 40 mm minimum, en lieu et place d'une prise de courant standard.

Fixation à griffes et/ou à vis.

Prise connectée pilotable par commande sans fil d'éclairage et/ou à distance via votre smartphone.

La prise permet la mesure de la consommation instantanée et cumulée de l'appareil raccordé, visible sur l'application Home + Control.

Mécanisme monobloc (support + mécanisme).

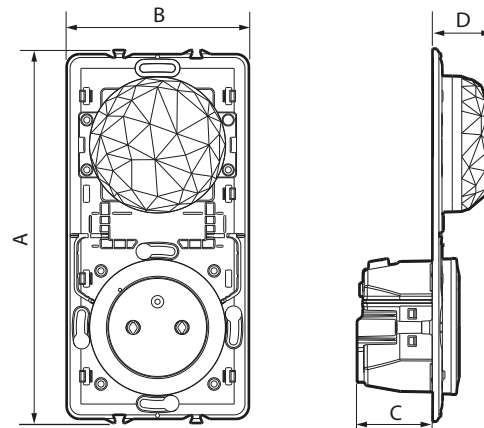
• Une commande générale sans fil, permettant de commander des scènes de vie départ/arrivée associant lumières, volets roulants et prises connectées.

- Se fixe directement sur un mur ou se visse sur une boîte d'encastrement. Peut s'associer en multiposte avec d'autres produits de l'appareillage.
- Se pose sur un mobilier (mobile).

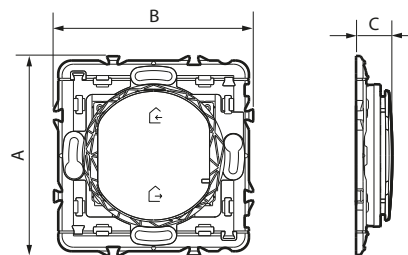
2. GAMME

Description	Blanc	Noir	Titanium
Pack de démarrage connecté comprend : 1 prise passerelle connectée + 1 commande sans fil Départ/Arrivée (avec pile) Livrée avec protection de chantier. Equipée d'un bouton RESET (caché) servant à revenir en mode usine. A équiper de plaques de finition.	CB0443	CN0443	CT0443
Commande générale additionnelle sans fil. Livrée avec pile. Equipée d'un voyant LED (configuration) et d'un bouton RESET (caché) servant à revenir en mode usine. Fixations autocollantes repositionnables fournies. A équiper d'une plaque de finition.	CB0400	CN0400	CT0400

3. DIMENSIONS (mm)

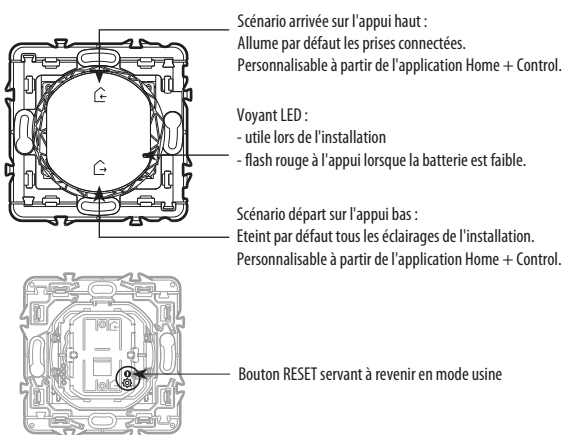
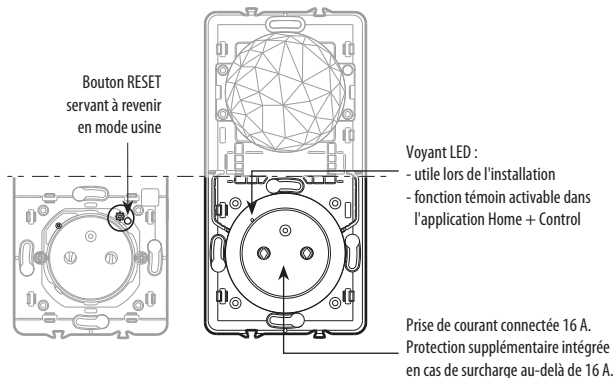


Prise passerelle connectée	A	B	C	D
	145	71	31	23



Commande générale sans fil	A	B	C
	74	74	13

4. FONCTIONNEMENT



Le pack de démarrage est pré-appairé en usine.
Ne jamais faire le RESET usine à la fois sur la prise control et sur la commande générale sans fil, sous peine de le rendre inutilisable.

5. CONNEXION

Prise control

Type de bornes : automatiques
Capacité des bornes : 2 x 2,5 mm²
Longueur de dénudage : 11 mm

6. CARACTÉRISTIQUES TECHNIQUES PRISE CONTRÔLE

■ 6.1 Caractéristiques mécaniques

Protection contre les chocs : IK 04
Protection contre pénétration de corps solides et/ou liquides : IP 40

■ 6.2 Caractéristiques matières

Boîtier du mécanisme + support : PC chargé 20 % fibre de verre

Enjoliveur : PC peint

Sans halogène
Résistant aux UV

Autoextinguibilité :
850° C/30 s pour les pièces isolantes maintenant en place les parties sous tension.
650° C/30 s pour les autres pièces en matières isolantes.

■ 6.3 Caractéristiques électriques

Tension : 110 - 230 V~
Intensité : 16 A
Puissance : 3680 W maxi
Fréquence 50/60 Hz
Consommation en veille : 7,2 mA

6. CARACTÉRISTIQUES TECHNIQUES PRISE CONTRÔLE (suite)

Technologie radio zigbee fréquence 2,4 GHz à 2,4835 GHz

Niveau de puissance : < 100 mW

Portée : 200 m en champ libre

10 m sont recommandés entre les produits en intérieur

■ 6.4 Caractéristiques climatiques

Température de stockage : 0° C à + 45° C

Température d'utilisation : + 5° C à + 45° C

7. CARACTÉRISTIQUES TECHNIQUES COMMANDE GÉNÉRALE

■ 7.1 Caractéristiques mécaniques

Protection contre les chocs : IK 02

Protection contre pénétration de corps solides et/ou liquides : IP 20

■ 7.2 Caractéristiques matières

Boîtier du mécanisme + support : PC chargé 10 % fibre de verre

Doigt : ABS peint

Sans halogène

Résistant aux UV

Autoextinguibilité : 650° C/30 s

■ 7.3 Caractéristiques électriques

Alimentation par pile lithium (fournie) type CR2032 - 3 V

Durée de vie de la pile : 8 ans pour 10 actionnements par jour

Technologie radio zigbee fréquence 2,4 GHz à 2,4835 GHz

Niveau de puissance : < 100 mW

■ 7.4 Caractéristiques climatiques

Température de stockage : 0° C à + 45° C

Température d'utilisation : + 5° C à + 45° C

8. ENTRETIEN

Nettoyage superficiel au chiffon.

Ne pas utiliser : acétone, dégraissant, trichloréthylène.

Tenue aux produits suivants : Hexane (EN 60669-1), alcool à brûler, eau savonneuse, ammoniac dilué, javel pure diluée à 10%, produit à vitres, lingettes pré-impregnées.

Attention : Pour l'utilisation de produits d'entretien spécifiques, un essai préalable est nécessaire.



Précaution de recyclage de la pile.

9. ACCESSOIRES

0 648 71 : Adhésifs repositionnables pour commande sans fil (fournis)

CB1431 : Doigt Blanc

CN1431 : Doigt Titane

CT1431 : Doigt Graphite

CB1460 : Enjoliveur Blanc

CN1460 : Enjoliveur Titane

CT1460 : Enjoliveur Graphite

10. NORMES ET AGRÉMENTS

Le soussigné, LEGRAND, déclare que l'équipement radioélectrique du type (CB0443 - CN0443 - CT0443 - CB0400 - CN0400 - CT0400) est conforme à la directive 2014/53/UE.

Le texte complet de la déclaration UE de conformité est disponible à l'adresse suivante : www.legrand.com/ecatalogue