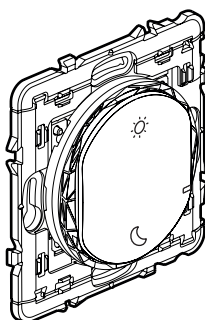


Céliane™ with Netatmo

Commande sans fil lever/coucher connectée

Références : CB0412 - CN0412 - CT0412



1. USAGE

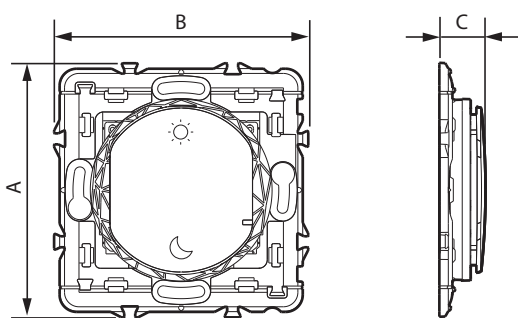
Permet de commander des scènes de vie lever/coucher associant lumières, volets roulants et prises connectées.

- Se fixe directement sur un mur ou se visse sur une boîte d'encastrement. Peut s'associer en multiposte avec d'autres produits de l'appareillage.
- Se pose sur un mobilier (mobile). Nécessite l'installation préalable d'un pack de démarrage pour installation connectée "...with Netatmo".

2. GAMME

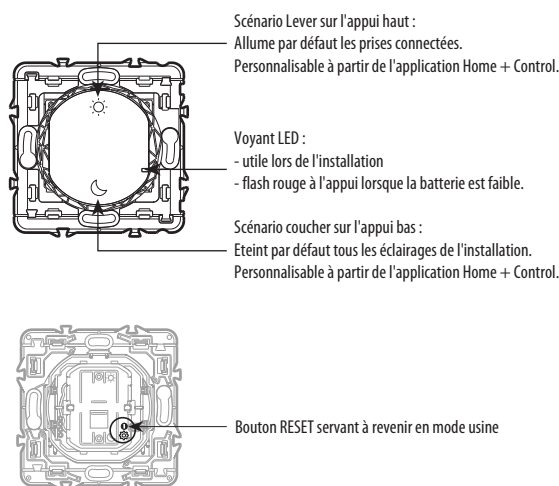
Description	Blanc	Noir	Titanium
Commande sans fil scénario "lever/coucher", avec pile. Equipée d'un voyant LED (configuration) et d'un bouton RESET (caché) servant à revenir en mode usine. Fixations autocollantes repositionnables fournies. A équiper d'une plaque de finition.	CB0412	CN0412	CT0412

3. DIMENSIONS (mm)



A	B	C
74	74	13

4. FONCTIONNEMENT



5. CARACTÉRISTIQUES TECHNIQUES

■ 5.1 Caractéristiques mécaniques

Protection contre les chocs : IK 02
Protection contre les corps solides/liquides : IP 20

■ 5.2 Caractéristiques matières

Boîtier mécanisme avec support : PC chargé 10 % fibre de verre
Doigt : ABS peint
Sans halogène
Résistant aux UV
Autoextinguibilité : 650° C/30 s

■ 5.3 Caractéristiques électriques

Alimentation par pile lithium (fournie) type CR2032 - 3 V
Durée de vie de la pile : 8 ans pour 10 actionnements par jour

Technologie radio zigbee

Fréquence 2,4 GHz à 2,4835 GHz
Niveau de puissance : < 100 mW

■ 5.4 Caractéristiques climatiques

Température d'utilisation : + 5° C à + 45° C
Température de stockage : 0° C à + 45° C

6. ENTRETIEN

Nettoyage superficiel au chiffon.

Ne pas utiliser : acétone, dégraissant, trichloréthylène.

Tenue aux produits suivants : Hexane (EN 60669-1), alcool à brûler, eau savonneuse, ammoniac dilué, javel pure diluée à 10%, produit à vitres, lingettes pré-imprégnées.

Attention : Pour l'utilisation de produits d'entretien spécifiques, un essai préalable est nécessaire.



Précaution de recyclage de la pile

7. ACCESSOIRES

0 648 71 : Adhésifs repositionnables pour commande sans fil (fournis)

8. NORMES ET AGRÉMENTS

Le soussigné, LEGRAND, déclare que l'équipement radioélectrique du type (CB0412 - CN0412 - CT0412) est conforme à la directive 2014/53/UE. Le texte complet de la déclaration UE de conformité est disponible à l'adresse suivante : www.legrand.com/ecatalogue