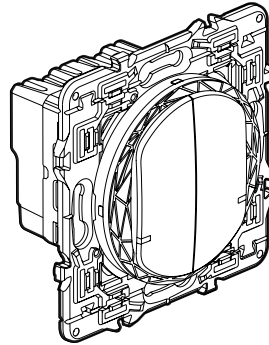


# Céliane™ with Netatmo

## Interrupteur double connecté avec neutre

### 2 x 50 W LED

Référence(s) : CB0416 - CN0416 - CT0416



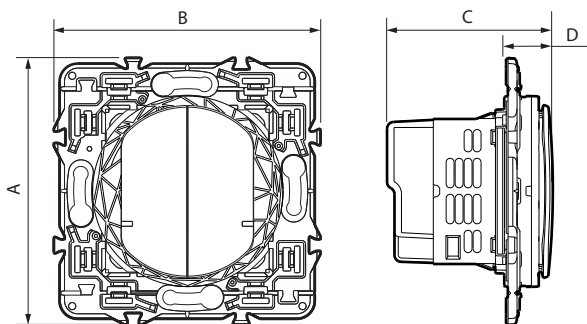
#### 1. USAGE

Interrupteur double connecté avec neutre pour 2 fonctions ON/OFF lumière. Compatible toutes charges 50 W LED maxi par sortie. S'installe facilement en lieu et place d'un interrupteur standard dans une boîte profondeur 40 mm minimum. Fixation à griffes et/ou à vis. Peut s'associer avec une ou plusieurs commandes sans fil d'éclairage.

#### 2. GAMME

Description	Blanc	Noir	Titanium
Produit à associer au pack de démarrage. Avec voyant LED (configuration) et bouton RESET (caché) servant à revenir en mode usine. Livré avec protection de chantier. A équiper d'une plaque de finition	CB0416	CN0416	CT0416

#### 3. DIMENSIONS (mm)

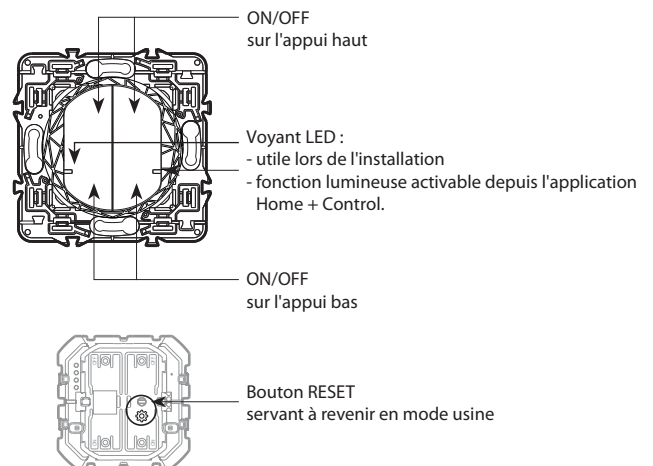


A	B	C	D
74	74	46	13

#### 4. CONNEXION

Type de bornes : à vis  
Capacité des bornes : 2 x 1,5 mm<sup>2</sup> ou 1 x 2,5 mm<sup>2</sup>  
Longueur de dénudage : 8 mm  
Tournevis plat : 3 mm

#### 5. FONCTIONNEMENT



#### 6. CARACTÉRISTIQUES TECHNIQUES

##### ■ 6.1 Caractéristiques mécaniques

Protection contre les chocs : IK 04  
Protection contre les corps solides/liquides : IP 40

##### ■ 6.2 Caractéristiques matières

Boîtier mécanisme : PC  
Support : PA 6,6 + acier Galfan  
Griffes : Acier  
Doigt : ABS peint  
Sans halogène  
Résistant aux UV

##### Autoextinguibilité :

850° C/30 s pour les pièces isolantes maintenant en place les parties sous tension.

650° C/30 s pour les autres pièces en matières isolantes.

##### ■ 6.3 Caractéristiques climatiques

Température d'utilisation: + 5° C à + 45° C  
Température de stockage: 0° C à + 45° C

## 6. CARACTÉRISTIQUES TECHNIQUES *(suite)*

### ■ 6.4 Caractéristiques électriques

Tension : 110-240 V~

Puissance : 50 W maxi par sortie

Intensité : 2,3 A maxi par sortie

### Technologie Zigbee

Bandes de fréquence : 2,4 GHz à 2,4835 GHz

Niveau de puissance : < 100 mW

Portée : 200 m en champ libre

10 m entre les produits en intérieur.

## 7. ENTRETIEN

Nettoyage superficiel au chiffon.

Ne pas utiliser : acétone, dégraissant, trichloréthylène.

Tenue aux produits suivants : Hexane (EN 60669-1), alcool à brûler, eau savonneuse, ammoniac dilué, javel pure diluée à 10%, produit à vitres, lingettes pré-imprégnées.

**Attention :** Pour l'utilisation de produits d'entretien spécifiques, un essai préalable est nécessaire.

## 8. NORMES ET AGRÉMENTS

Conforme aux normes d'installation et de fabrication.

Voir e. catalogue.

Le soussigné, LEGRAND, déclare que l'équipement radioélectrique du type (CB0416 - CN0416 - CT0416) est conforme à la directive 2014/53/UE.

Le texte complet de la déclaration UE de conformité est disponible à l'adresse suivante : [www.legrand.com/ecatalogue](http://www.legrand.com/ecatalogue)