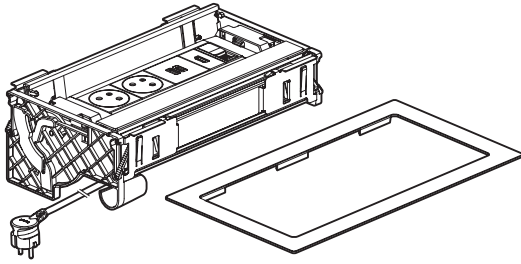
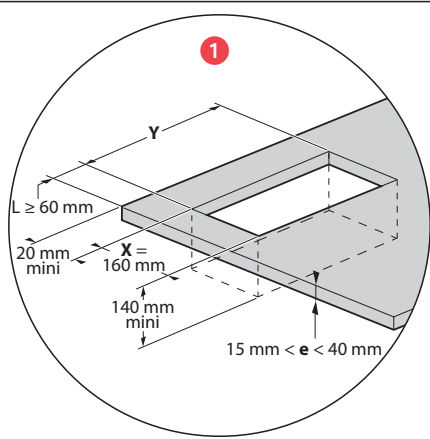
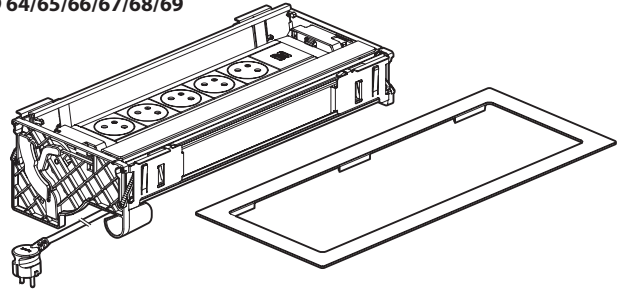


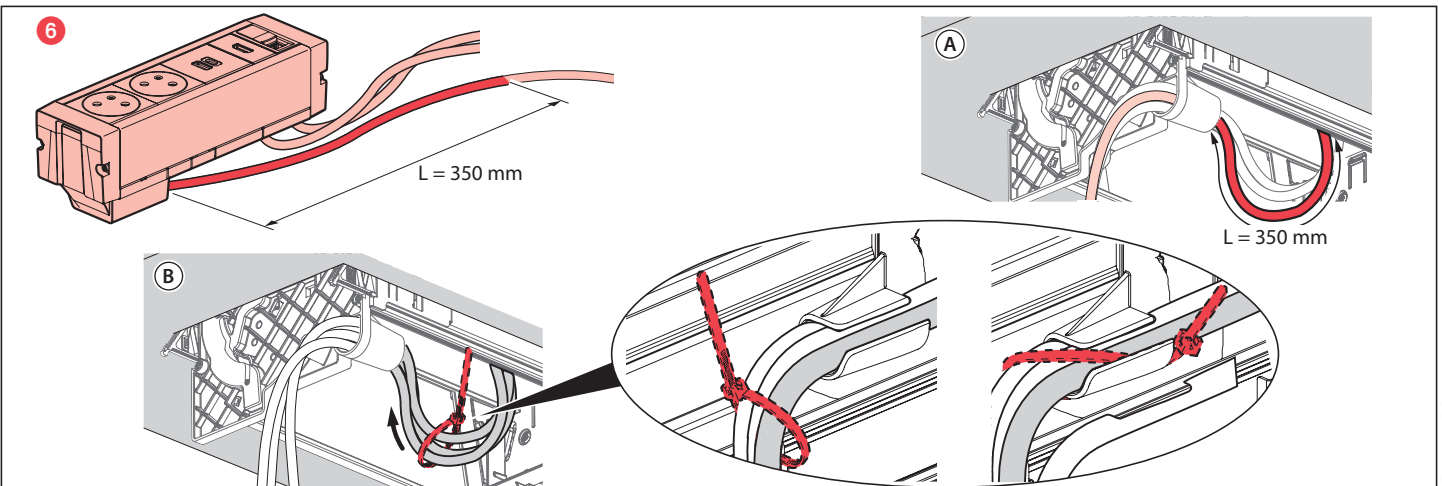
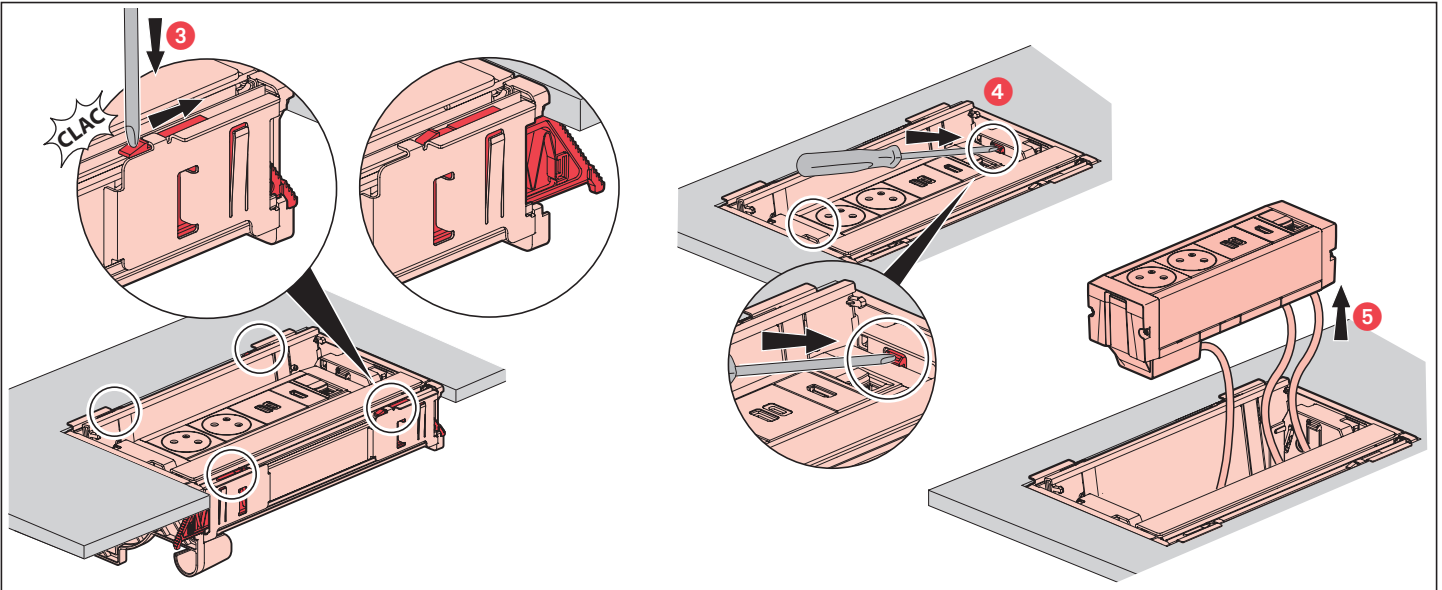
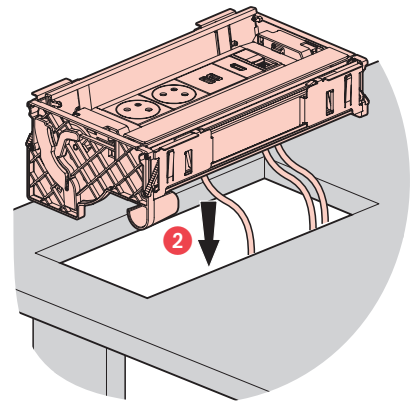
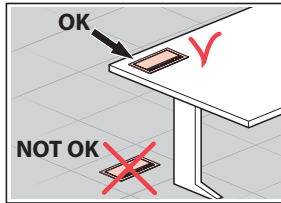
6 548 50/51 - 6 548 54/55  
 6 549 58/59/60/61/62/63

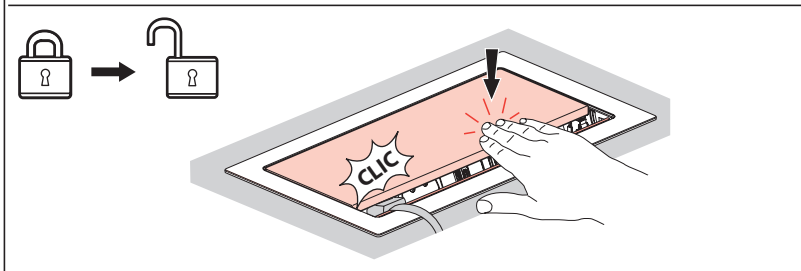
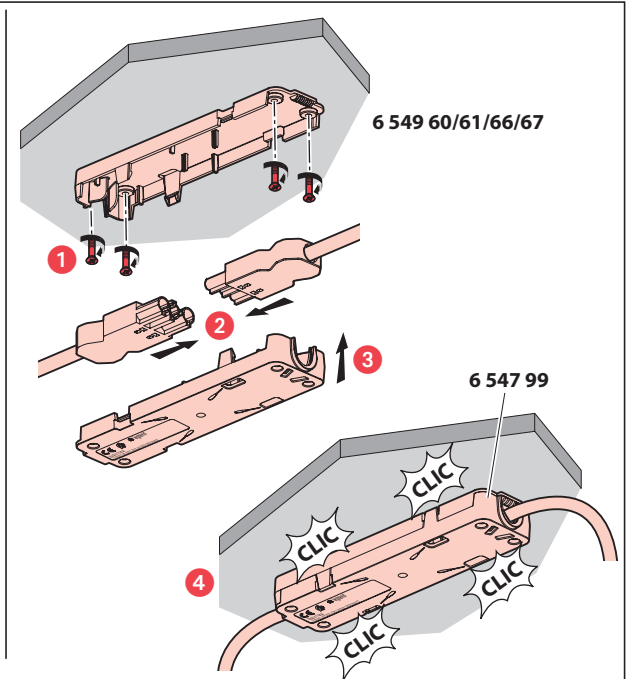
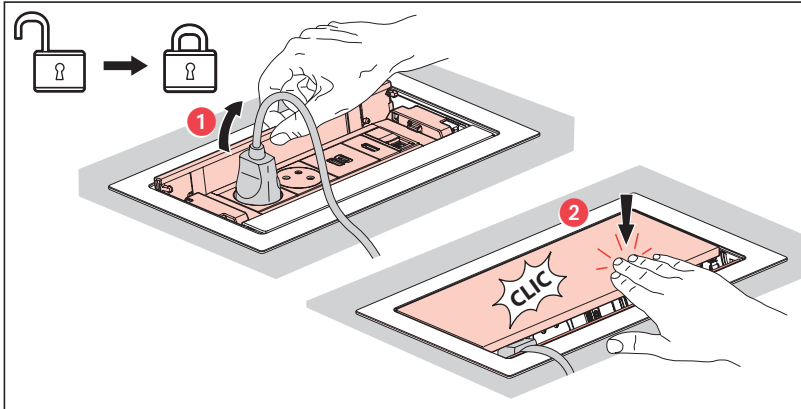
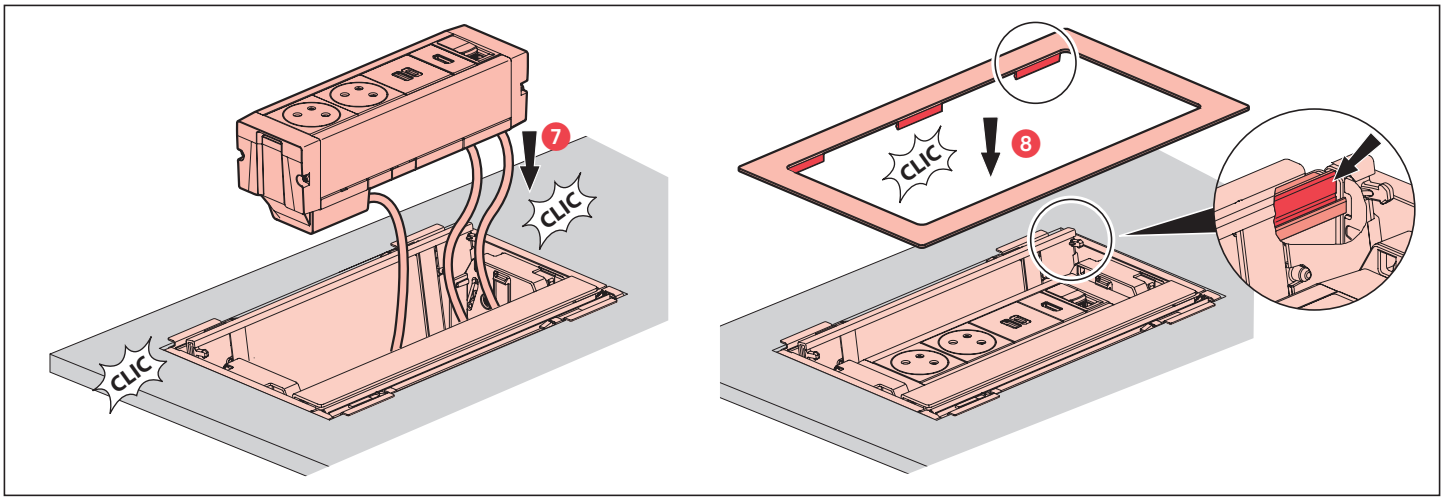


6 548 52/53 - 6 548 56/57  
 6 549 64/65/66/67/68/69



|  | Y ± 1 mm |
|--|----------|
| 6 548 50/51/54/55<br>6 549 58/59/60/61/62/63 | 286      |
| 6 548 52/53/56/57<br>6 549 64/65/66/67/68/69 | 376      |





#### ⚠️ Consignes de sécurité

Avant toute intervention, couper le courant.  
Respecter strictement les conditions d'installation et d'utilisation.

FR BE CA LU CH

#### ⚠️ Veiligheidsvoorschriften

Onderbreek voor enige ingreep de stroom.  
Neem de installatie- en gebruiksvoorwaarden nauwgezet in acht.

NL BE

#### ⚠️ Safety instructions

Make sure the power supply is disconnected before any intervention.  
Strictly comply with instructions for installation and use.

GB CA IN IE US

#### ⚠️ Sicherheitshinweise

Vor jeglichem Eingriff die Spannungsfreiheit sicherstellen.  
Einbau- und Gebrauchsanleitungen sind genau zu beachten.

DE

#### ⚠️ Sicherheitshinweise

Vor jeglichem Eingriff die Spannungsfreiheit sicherstellen.  
Einbau- und Gebrauchsanleitungen sind genau zu beachten.

AT LI LU CH

#### ⚠️ Consignas de seguridad

Antes de cualquier intervención, cortar la corriente.  
Respetar estrictamente las condiciones de instalación y de utilización.

ES CL CO CR MX PE US VE

#### ⚠️ Istruzioni di sicurezza

Prima di qualsiasi intervento, interrompere l'alimentazione.  
Rispettare scrupolosamente le condizioni d'installazione e uso.

IT CH

#### ⚠️ Instruções de segurança

Antes de qualquer intervenção, cortar a corrente.  
Respetar estritamente as condições de instalação e utilização.

PT

#### ⚠️ Przepisy bezpieczeństwa

Przed każdą operacją na urządzeniu, odłączyć dopływ prądu.  
Ścisłe przestrzegać instrukcji dotyczących instalacji i użytkowania.

PL

#### ⚠️ Güvenlik talimatları

Herhangi bir müdahaleden önce, akımı kesiniz.  
Yerleştirme ve kullanımı koşullarına titizlikle riayet ediniz.

TR CY

#### ⚠️ Biztonsági előírások

Minden beavatkozás előtt szakítsa meg az áramellátást.  
Tartsa be pontosan a beszerelési és használati feltételeket.

HU

#### ⚠️ Turvallisuusmääräykset

Ennen huoltoa, katkaise virta.  
Noudata asennus- ja käyttöohjeita tarkoin.

FI

#### ⚠️ Säkerhetsinstruktioner

Innan allt ingrepp, stäng av strömförsörjningen.  
Iaktta noggrant installations- och användningsföreskrifterna.

SE

#### ⚠️ Bezpečnostní pokyny

Před jakýmkoliv zásahem vypněte proud.  
Důsledně dodržujte instalační a uživatelské podmínky.

CZ

#### ⚠️ Bezpečnostné nariadenia

Pred akýmkoľvek zásahom odpojte napájanie.  
Prísne dodržiavajte podmienky, za ktorých sa má prístroj inštalovať a používať.

SK

#### ⚠️ Συστάσεις ασφαλείας

Πριν από οποιαδήποτε επέμβαση, κόψτε το ρεύμα.  
Τηρήστε αυστηρά τις συνθήκες εγκατάστασης και χρήσης.

GR CY

#### ⚠️ Varnostna navodila

Pred vsakim posegom izključite električno napajanje.  
Natančno upoštevajte pogoje za montažo in uporabo.

SI

#### ⚠️ Sikkerhedsregler

Inden der foretages et hvilket som helst indgreb, skal strømmen afbrydes.  
Installations- og anvendelsesbetingelserne skal overholdes nøje.

DK

#### ⚠️ Twissijiet

L-ewwel u qabel kollox, itfi l-kurrent tad-dawl mill-mejn.  
Imxi skond l-istruzzjonijiet mogħtija għall-istallazzjoni u l-u.

MT

#### ⚠️ Ohutusnõuded

Enne mistahes (hooldus) tööd eemaldage vooluvõrgust.  
Pidage täpselt kinni paigaldus- ja kasutamistingimustest.

EE

#### ⚠️ Drošības noteikumi

Pārtraukt strāvas padevi pirms izaukšanas.  
Stingri ievērot uzstādīšanas un lietošanas noteikumus.

LV

#### ⚠️ Saugos taisyklės

Prieš atlikdami bet kokius veiksmus, išjunkite prietaisą iš elektros tinklo.  
Griežtai laikykitės instalavimo ir naudojimo sąlygų.

LT

#### ⚠️ Sikkerhetsinstrukser

Bryt strømtilførselen for ethvert inngrep.  
Installasjons- og bruksbetingelsene må nøye overholdes.

NO

#### ⚠️ Varuóarráðstafanir

Loka barf fyrir straum áður en átt er við tækio.  
Fylgja skal vandlega öllum reglum um uppsetningu og notkun.

IS

#### ⚠️ Указания за безопасност

Преди каквото и да е работа по продукта, да се изключи от електрическото  
захранване. Задължително е да се спазват условията за инсталиране и употреба.

BG

#### ⚠️ Instrucțiunile de siguranță

Înterupeți curentul înaintea oricărei intervenții.  
Respectați cu strictețe condițiile de instalare și de utilizare.

RO

#### ⚠️ Меры предосторожности

Отключить питание перед проведением любых ремонтных работ.  
Строго соблюдайте требования к условиям монтажа и эксплуатации.

RU

#### ⚠️ Sigurnosne napomene

Prije bilo kakve intervencije, isključite struju.  
Strogo se pridržavajte uvjeta ugradnje i korištenja.

HR

اقطع التيار الكهربائي، قبل أي تدخل.  
تفقد تفيداً تماماً بشروط التركيب والاستخدام.