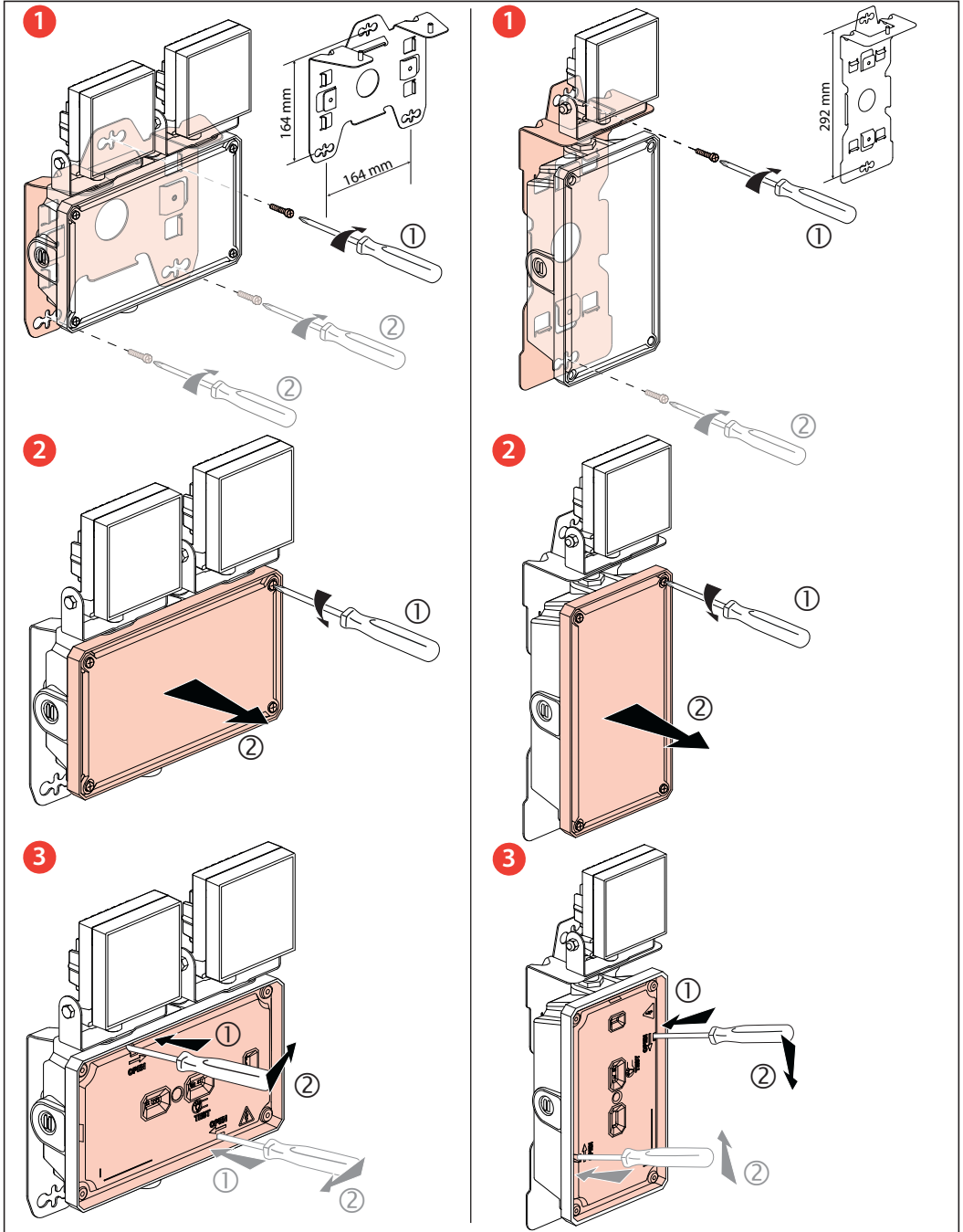
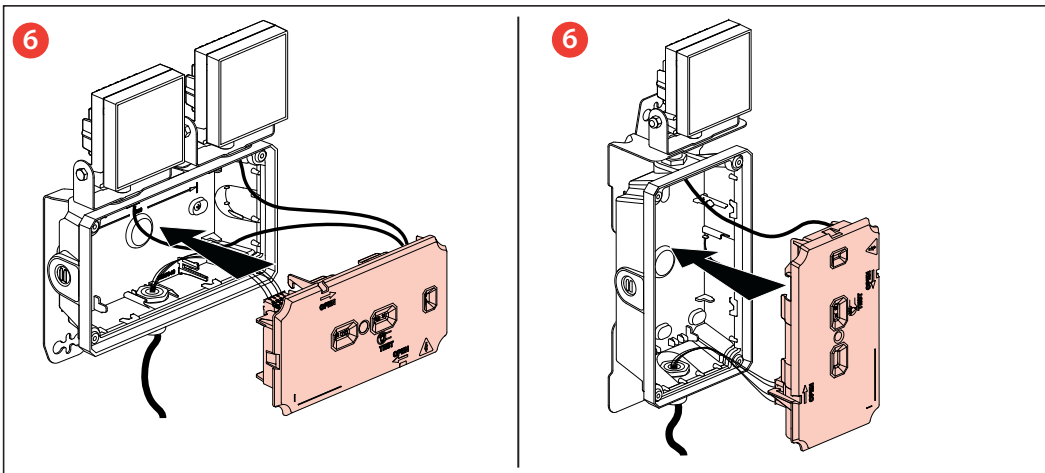
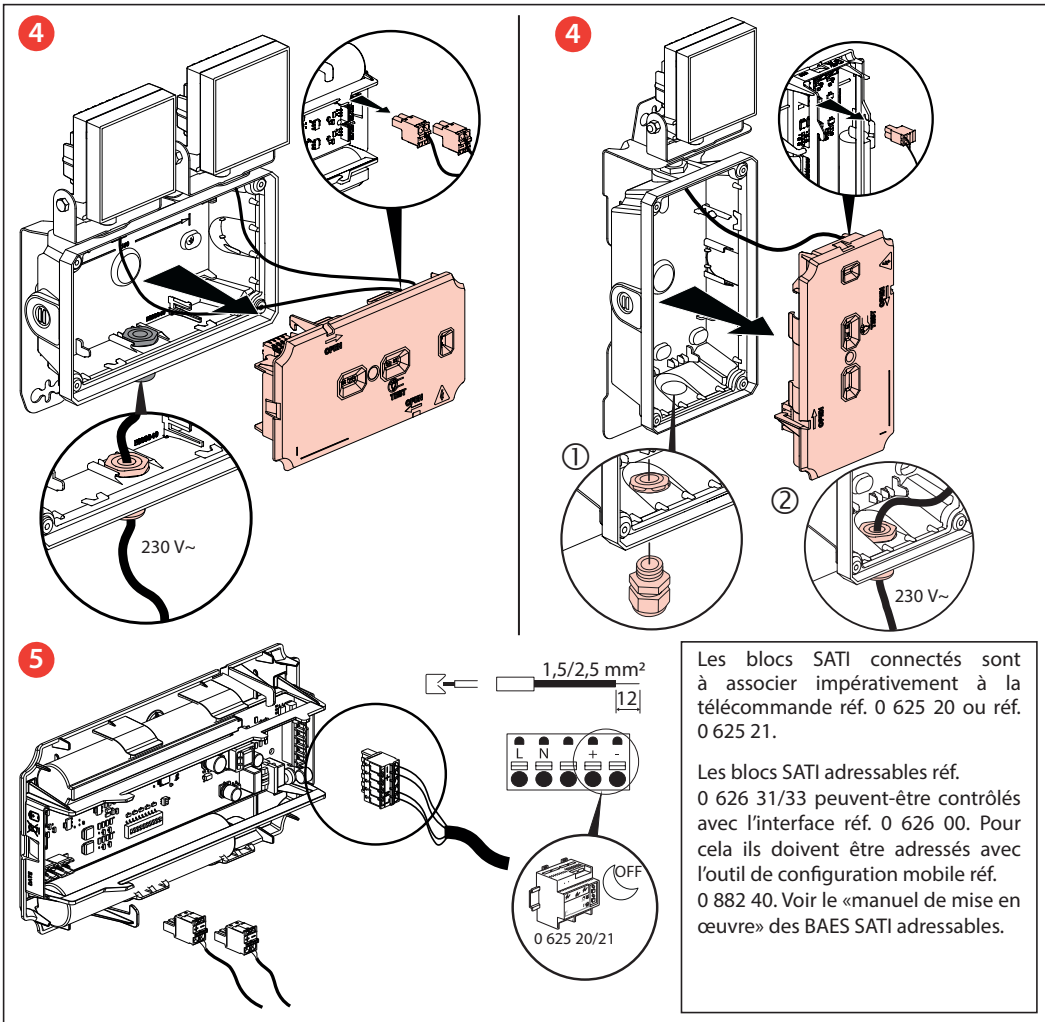
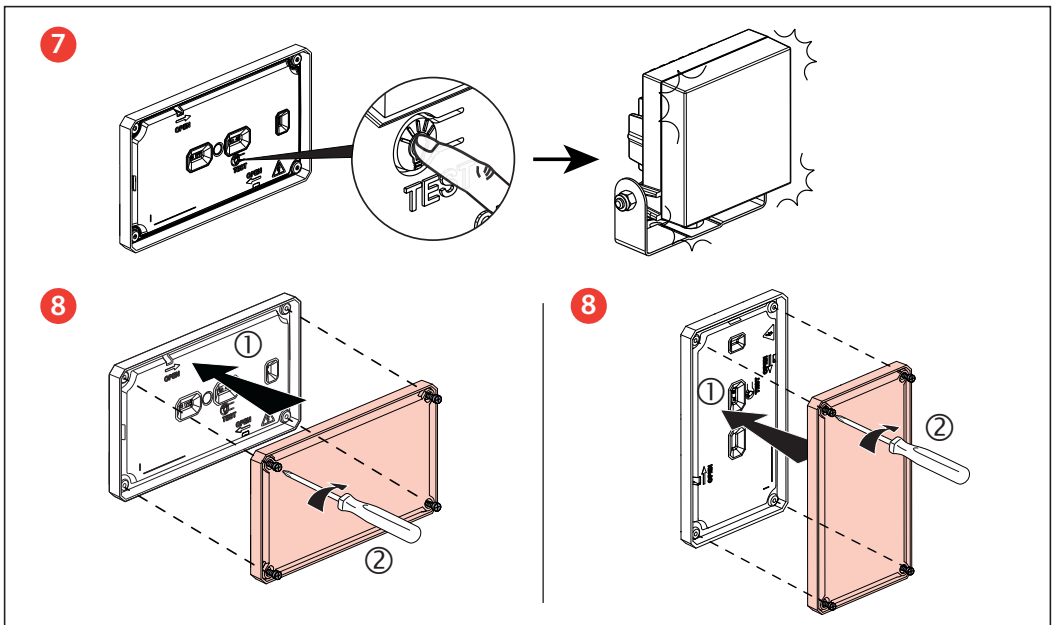


230 VAC 50/60 Hz - □ - IP 65 / IK 07







### Fonctionnement

- A la mise sous tension, vérifier que les LEDs blanches sont en veille (faible flux lumineux) et que la LED verte SATI est allumée.

**Nota :** Pendant les 28 premières heures de charge la LED verte SATI clignote.

- En cas de coupure d'alimentation, la LED verte SATI s'éteint et les phares éclairent. Au retour de l'alimentation, le bloc revient automatiquement en veille (LED verte SATI allumée).

Le bloc surveille en permanence l'état de ses composants de sécurité et effectue automatiquement les tests suivants :

- **Hebdomadaire :** passage en secours et test des sources lumineuses pendant 15 secondes.
- **Trimestriel :** passage en secours, test des sources lumineuses et de la durée d'autonomie de la batterie.

### Signification du résultat des tests par les LEDs de signalisation :

LED verte SATI allumée fixe	LED verte SATI clignotante	LED jaune allumée fixe et LED verte éteinte	LED jaune clignotante et LED verte éteinte
Bloc OK	Bloc en charge	Remplacer la batterie	Remplacer le bloc

IEC 61347-2-7  
Durée de coupure maximale (T<sub>RM</sub>) : 25 jours

### Remplacement des batteries

**Important :** Les batteries doivent être remplacées lorsque le bloc autonome ne satisfait plus à sa durée assignée de fonctionnement.

 Procéder à l'intervention qu'après interruption de l'alimentation électrique.

Réf. batterie	Caractéristiques	Nombre	Références produits
6 60 976	LiFePO4 6,4 V - 3,2 Ah	1	0 626 31
6 60 977	LiFePO4 9,6 V - 3,2 Ah	2	0 625 33 - 0 626 33

## Informations de sécurité

La source électrique de sécurité (batterie) n'est pas un composant accessible à l'utilisateur et doit être remplacée uniquement par une personne qualifiée.

La source lumineuse de ce luminaire n'est pas remplaçable.

Lorsque la source lumineuse atteint sa fin de vie, le luminaire entier doit être remplacé.



Les luminaires portant cette étiquette doivent être placés de manière à éviter de fixer du regard la lumière pendant une durée prolongée à une courte distance.

## ⚠️ Consignes de sécurité

FR BE CA LU CH

Ce produit doit être installé conformément aux règles d'installation et de préférence par un électricien qualifié. Une installation incorrecte et/ou une utilisation incorrecte peuvent entraîner des risques de choc électrique ou d'incendie. Avant d'effectuer l'installation, lire la notice, tenir compte du lieu de montage spécifique au produit.

Ne pas ouvrir, démonter, altérer ou modifier l'appareil sauf mention particulière indiquée dans la notice. Tous les produits Legrand doivent exclusivement être ouverts et réparés par du personnel formé et habilité par Legrand. Toute ouverture ou réparation non autorisée annule l'intégralité des responsabilités, droits à remplacement et garanties.

Utiliser exclusivement les accessoires de la marque Legrand.

⚠️ إرشادات الأمان:

يجب تركيب هذا المنتج طبقاً لقواعد التركيب ويفضل أن يقوم بالتركيب كهربائي مؤهل. فقد يؤدي التركيب الخاطئ و/أو الاستخدام الخاطئ إلى مخاطر التعرض لصدمة كهربائية أو نشوب حريق. اقرأ النشرة قبل التركيب، وأفرّد مكاناً لتركيب المنتج خاصاً به. لا تفتح أو تفك أو تعدّل أو تحوّر المنتج ما لم يُشَر إلى ذلك بشكل محدد في النشرة. فكل منتجات Legrand يجب فتحها وإصلاحها حصراً من قبل فنيين مدربين ومؤهلين لدى Legrand. وكل فتح أو إصلاح غير مسموح به يُبطل المسؤوليات وحقوق الاستبدال والضمانات. لا تستخدم سوى إكسسورات من ماركة Legrand حصراً.