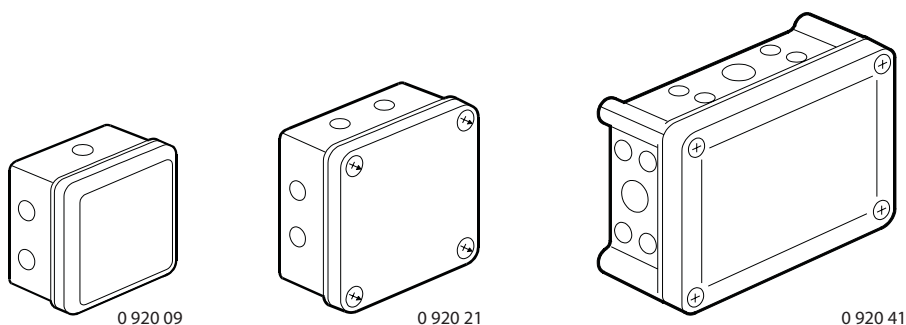


Boîtes de dérivation Plexo



1. USAGE

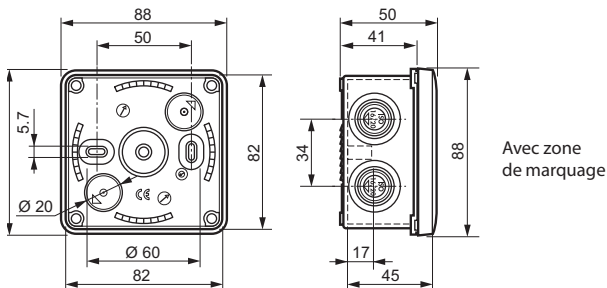
- Boîtes étanches spéciales pour dispositif actionné de sécurité incendie des ERP et ERT avec entrées prédéfonçables pour presse étoupe ou cabstop
- Conforme au règlement ERP selon art. EL16 §1
- Conforme à la norme NFS 61-932 traitant des systèmes de sécurité incendie dont les dispositifs actionnés de sécurité incendie (compartimentage, désenfumage...)
- Couvercle coloris gris RAL 7037
- Boîte coloris rouge RAL 3000
- Equipable de bornier IP 2 X pour la boîte 155 x 110

2. GAMME

réf.	Dimensions intérieures	Nombre d'entrées prédéfonçables	Type couvercle
0 920 09	80 x 80 x 45	7	Enclipsable
0 920 21	105 x 105 x 55	7	Fermeture 1/4 tour
0 920 41	155 x 110 x 74	16 + 4	Fermeture 1/4 tour

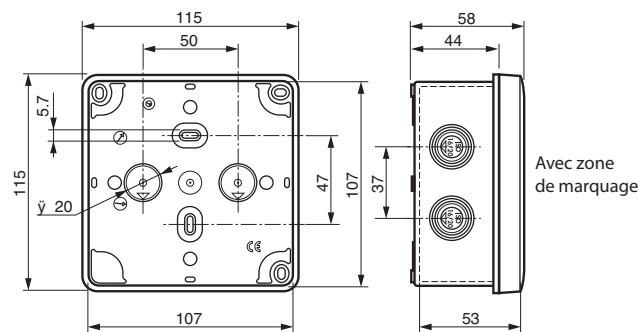
3. DIMENSIONS (mm)

Réf : 0 920 09

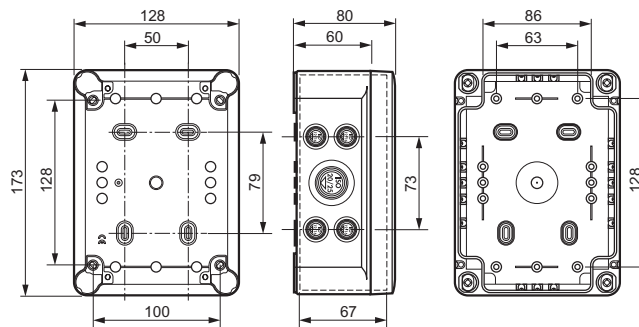


3. DIMENSIONS (mm) (suite)

Réf : 0 920 21



Réf : 0 920 41



4. CARACTÉRISTIQUES TECHNIQUES

■ 4.1 Caractéristiques mécaniques

Protection contre les corps solides et liquides : IP 55
 Protection contre les impacts : IK 07

■ 4.2 Caractéristiques matières

Boîte : ABS
 Couvercle : polypropylène pour boîte 0 920 09/21
 polycarbonate pour boîte 0 920 41
 Vis de fixation du couvercle pour boîte 0 920 21/41 : polyamide

Résistant aux UV
 Sans halogène

Autoextinguibilité : 960° C/30 s.

Boîtes de dérivation Plexo

4. CARACTÉRISTIQUES TECHNIQUES *(suite)*

■ 4.3 Caractéristiques climatiques

Température de stockage et d'utilisation : - 25° C à + 40° C

5. ENTRETIEN

Nettoyage superficiel au chiffon.

Ne pas utiliser : acétone, dégoudronnant, trichloréthylène.

Tenue aux produits suivants : Hexane, alcool à brûler, eau savonneuse, ammoniac dilué, javel pure diluée à 10%, produit à vitres, lingettes pré-imprégnées.

Attention : Pour l'utilisation de produits d'entretien spécifiques autres, un essai préalable est nécessaire.

6. NORMES ET AGRÉMENTS

Conforme aux normes d'installation et de fabrication.

Voir e.catalogue.