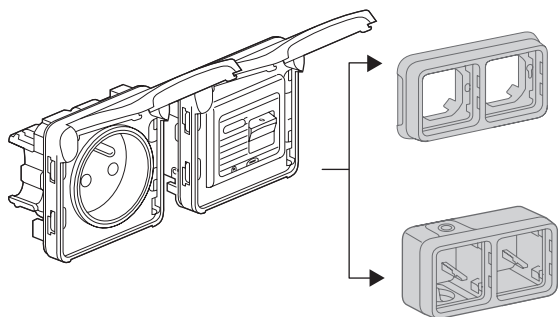


Prises de courant différentielles Plexo composable

Référence(s) : 695 66/67 - 696 45



SOMMAIRE

Page

1. Caractéristiques techniques	1
2. Gamme	1
3. Mise en situation	1
4. Cotes d'encombrement	4
5. Caractéristiques générales	4
6. Entretien	5
7. Utilisations particulières	5
8. Equipements et accessoires	6

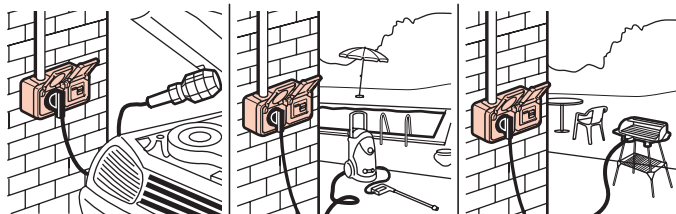
1. CARACTERISTIQUES TECHNIQUES

Système d'appareillage étanche destiné aux lieux techniques résidentiels et professionnels (garages, caves, parkings, ateliers et cuisines industrielles...) ainsi qu'aux environnements extérieurs (terrasses, jardins, campings...).

Prises de courant 16 A 250 V_~ avec éclips de protection, acceptent les fiches 2P et 2P+T d'usage courant. Disjoncteur différentiels uni + Neutre 230 V (16 A - 10 mA, 16 A - 30 mA), protègent localement une partie d'un circuit contre les surcharges et courts-circuits.

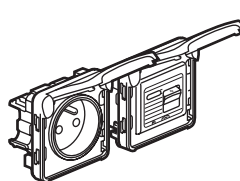
Le différentiel permet une protection additionnelle des personnes contre les contacts directs avec des parties sous tension ou fuites à la Terre.

Dispose d'un bouton Test.

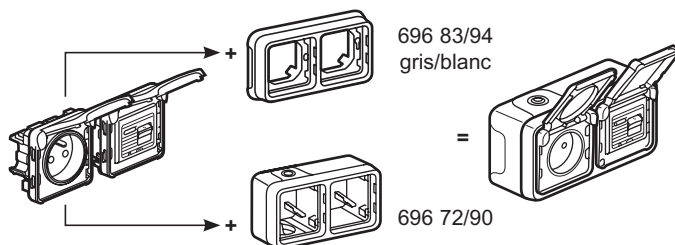


2. GAMME

Référence	2 versions : gris et blanc
695 XX	Composable
696 XX	
697 XX	Complet saillie
698 XX	Complet encastré
699 XX	Grande distribution

Désignations	Réf.	Caractéristiques	Couleur	Poids (g)
COMPOSABLE 	695 66	1 prise 16 A 250 V _~ 1 disjoncteur différentiel 10 mA 230 V _~	Gris	167
	695 67	1 prise 16 A 250 V _~ 1 disjoncteur différentiel 30 mA 230 V _~	Gris	167
	696 45	1 prise 16 A 250 V _~ 1 disjoncteur différentiel 30 mA 230 V _~	Blanc	167

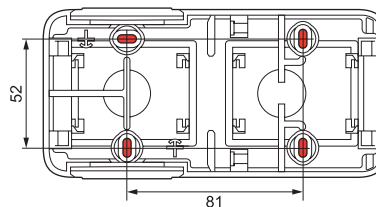
2. GAMME (suite)



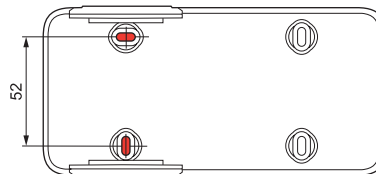
3. MISE EN SITUATION

3.1 Fixation en saillie

- par vissage du boîtier de fond sur le support à l'aide de 4 vis Ø 3mm à Ø 4 mm maxi.

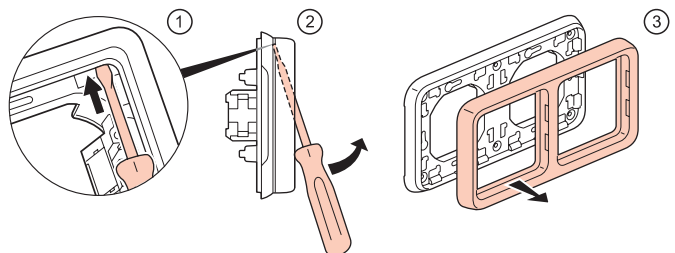


- En remplacement de l'ancienne série Plexo 55.



3.2 Fixation en encastré

- décliçage de la plaque.

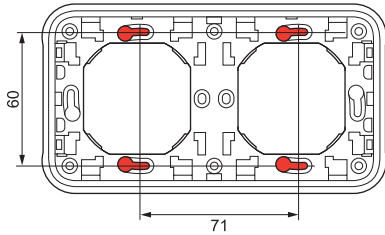


Prises de courant différentielles Plexo composable

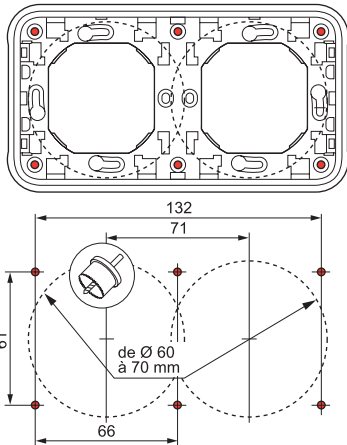
Référence(s) : 695 66/67 - 696 45

3. MISE EN SITUATION (suite)

- par vissage sur boîte d'encastrement utilisation des boîtes d'encastrement Batibox™ (entraxe 71 mm pour supports multipostes).

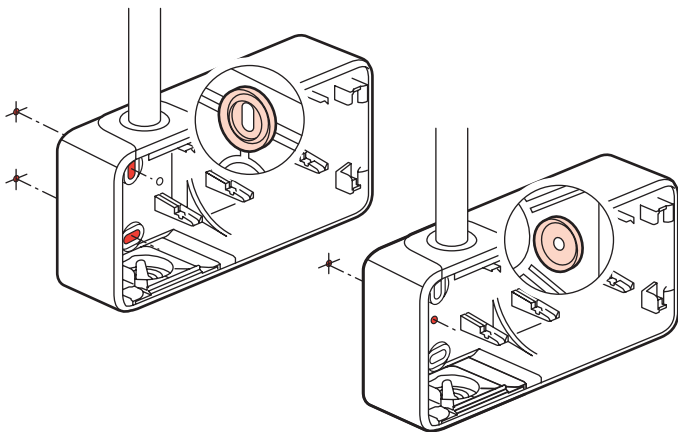


- Par plastronnage à l'aide de vis Ø 4 mm. Perçage du matériau support pour un diamètre de 60 mm à 70 mm par scie cloche ou emporte-pièce.

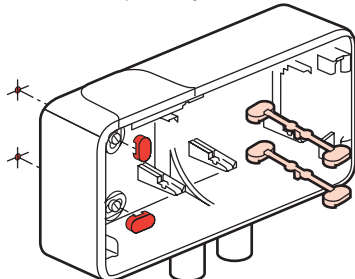


3.3 Fixation et étanchéité

- 4 points de fixation visibles, entraxe conservé (Plexo 55).
- L'étanchéité des fixations est assurée par un joint surmoulé à l'arrière des boîtiers (sauf boîtiers presse-étoupes).
- 2 entraxes conservés :



- Pour les boîtiers presse-étoupe, nécessité de rajouter les bouchons livrés car les boîtiers n'ont pas de joint surmoulé à l'arrière.



3. MISE EN SITUATION (suite)

3.4 Raccordement aux conduits

Type de conduits :

- IRL : anciennement IRO, tube isolant rigide lisse
- ICA : tube isolant flexible cintrable annelé
- ICTA : conduit isolant flexible cintrable transversalement élastique annelé
- ICTL : conduit isolant flexible cintrable transversalement élastique lisse

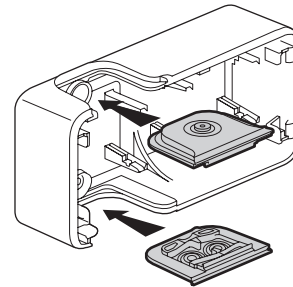
Ø 16
à 25 mm

Câbles (exemples) :

- conducteurs rigides : U - 1000R2V 3G2,5
- conducteurs souples : H07 RN - F 3G2,5

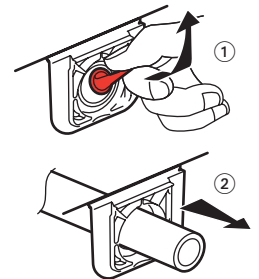
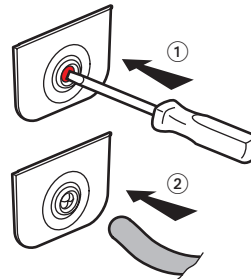
Type d'embouts : souples à membranes, 2 types amovibles.

- embout 1 sortie livré sur boîtes 2 postes (haut)
- embout 2 sorties livré sur boîtes 2 postes (bas)



Ø 4 - Ø 15 mm

Ø 16/20/25 mm

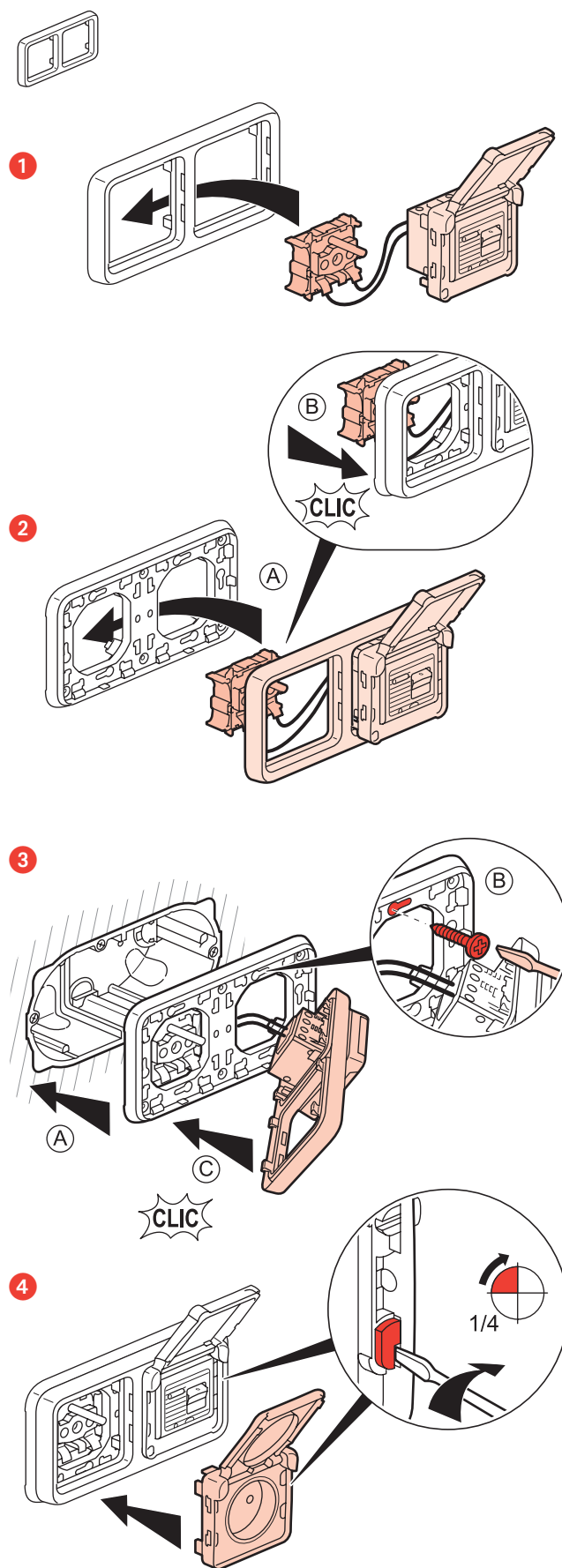
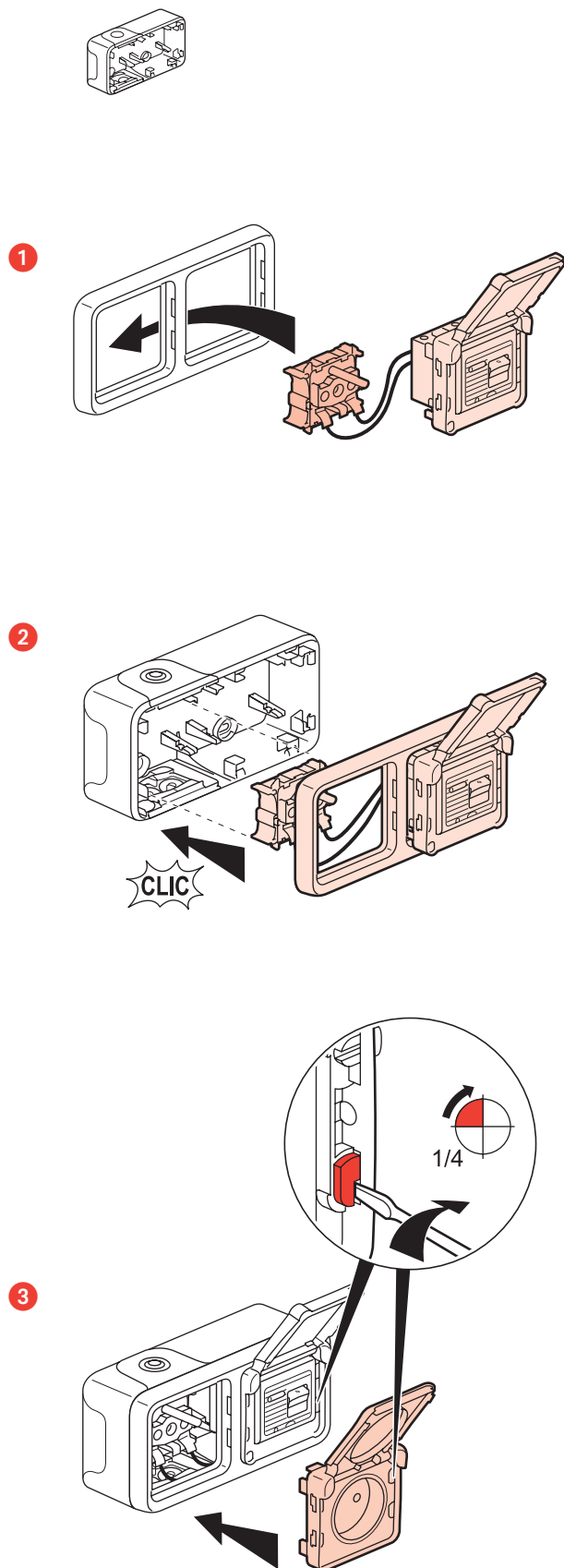


Egalement disponible en accessoires :

- 695 96 embout gris 1 sortie
- 695 99 embout gris 2 sorties
- 696 46 embout blanc 1 sortie
- 696 49 embout blanc 2 sorties

3. MISE EN SITUATION (suite)

3.5 Assemblage

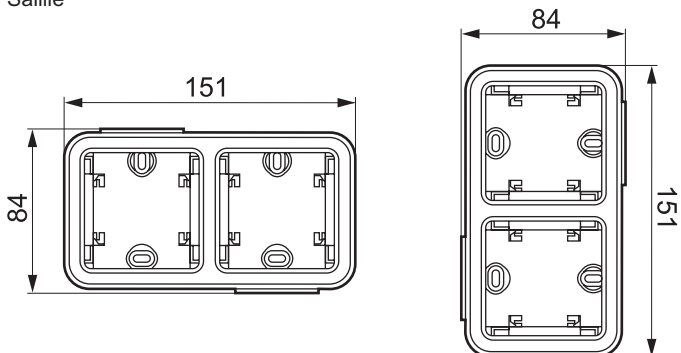


Prises de courant différentielles Plexo composable

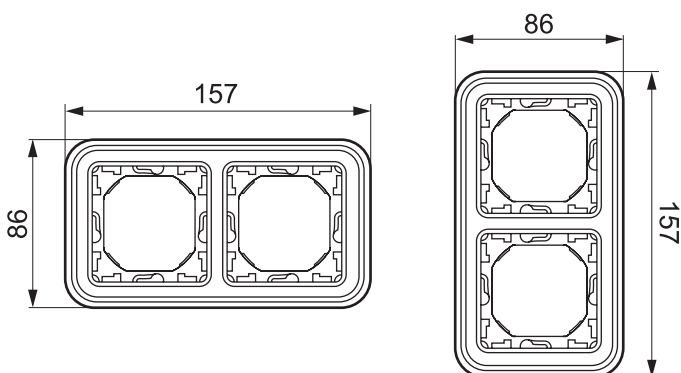
Référence(s) : 695 66/67 - 696 45

4. COTES D'ENCOMBREMENT

Saillie



Encastré



5. CARACTERISTIQUES GENERALES

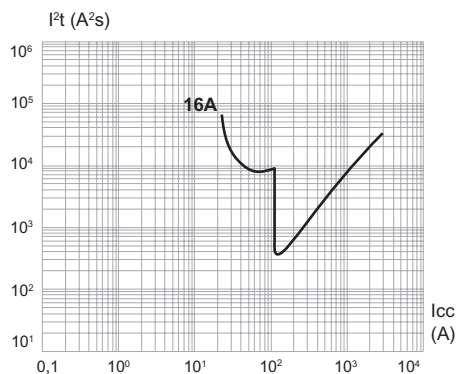
5.1 Caractéristiques électriques

Disjoncteur différentiel



	V	I_n (A)	$I_{\Delta n}$ (mA)	$I_{\Delta m}$ (A)	$^{\circ}\text{C}$
695 66	230 V \sim 50/60 Hz	16	10	500	-20° / +40°
695 67			30		
696 45					

I_n (A) \ I_{cc} (I ² t)	1 500 A	3 000 A
16	28 000	30 000



5. CARACTERISTIQUES GENERALES (suite)

Prise de courant



Important :

Ce produit s'utilise en complément de la protection principale, il ne convient pas pour la protection des appareils équipés de capacité reliée à la terre. Ce produit ne fonctionne pas avec les transformateurs ferromagnétiques.

V	I_n (A)	P max (W)	$^{\circ}\text{C}$
230 V \sim 50/60 Hz	16	3600	-20° / +40°

5.2 Caractéristiques mécaniques

Indice de protection :

- IP 55 IK 07

5.3 Caractéristiques matières

Matériaux

Boîte, support : PP (Polypropylène chargé)

Plaque : ABS (Acrilo Butadiène Styrène)

Embout : PP + SEBS (Styrène Ethylène Butadiène Styrène)

5.4 Tenue aux agents chimiques

Comportement

Acétone	-
Acide acétique à 10 %	+
Acide acétique 30 %	+
Acide aminosulfonique	-
Acide borique *	+
Acide bromhydrique à 47 %	-
Acide chlorhydrique *	-
Acide chromique	+
Acide citrique *	+
Acide fluorhydrique *	-
Acide formique	-
Acide lactique *	+
Acide linoléique	-
Acide maléique	+
Acide nitrique à 30 %	-
Acide nitrique à 50 %	-
Acide perchlorique à 10 %	+
Acide phénol-sulfonique	-
Acide phosphorique *	-
Acide sulfurique	+
Acide tannique *	-
Acide tartrique *	+
Alcool éthylique	+
Alcool isopropylique	+
Alcool méthylique (méthanol)	-
Alcool phénylléthylique à 100 %	-
Amoniaque	+
Bains pour galvanoplastie :	
- Bain d'argent brillant	+
- Bain de cadmium brillant	+
- Bain de chromage (50° C)	+
- Bain de cuivre (avec cyanure de potassium)	+
- Bain de cuivre (acide)	+
- Bain de décapage avec cuivrage chimique	+
- Bain de laiton	+
- Bain de nickel brillant	+
Baryum	
- Chlorure de baryum *	+
- Hydroxyde de baryum *	+
- Nitrate de baryum *	-

Prises de courant différentielles Plexo composable

Référence(s) : 695 66/67 - 696 45

5. CARACTERISTIQUES GENERALES (suite)

Benzène	-
Bière	+
Chlorure de chaux *	+
Chlorure cobalteux *	-
Chlorure cuivrique *	-
Chlorure ferreux *	-
Chlorure manganéux	-
Chlorure mercurique *	-
Chlorure de méthylène	-
Eau de chlore (chlore gazeux humide)	-
Eau de mer	+
Engrais	+
Epichlorhydrine	-
Essence lourde	-
Essence minérale	-
Essence de térébenthine	-
Huiles essentielles	+
Huile de lin	+
Huile lubrifiante	+
Huile pour machines	+
Huile minérale	+
Huile de paraffine	+
Huile de poisson	+
Huile de ricin	+
Huile de silicone	+
Humus	+
Hydrogène sulfuré aqueux	+
Hypochlorite de soude à 10 %	+
Jus de fruits	+
Lait	+
Lessive chlorée	+
Margarine	+
Mazout	+
Mercuré	+
Méthacrylate de méthyle	-
Nitrate d'argent *	+
Nitrate cobalteux *	+
Nitrate manganéux *	+
Nitrate mercurique *	+
Nitrate de nickel *	+
Nitrate de plomb *	+
Pétrole, éther de pétrole	-
Silicate (Potassium,Sodium)	+
Sirap (de betterave)	+
Sodium	
- Acétate de sodium*	+
- Bromate de sodium*	+
- Chlorure de sodium* (sel)	+
Soude caustique 40 %	+
Styrène monomère	-
Sucre	+
Trichloréthylène	-
Urine	+
Vin	+

* toutes concentrations en solution aqueuse

Interprétation : + résiste - instabilité

Ces informations sont données à titre indicatif, elles ne peuvent donc constituer un engagement de notre part.

Pour toute utilisation particulière, nous consulter.

5.5 Tenue aux ultra-violets

Pas de changement notable suivant test 7 jours avec éclairage énergétique 550 W/m² (Mesure colorimétrique suivant méthode Lab)

5.6 Tenue au brouillard salin : 7 jours (168 h)

6. ENTRETIEN

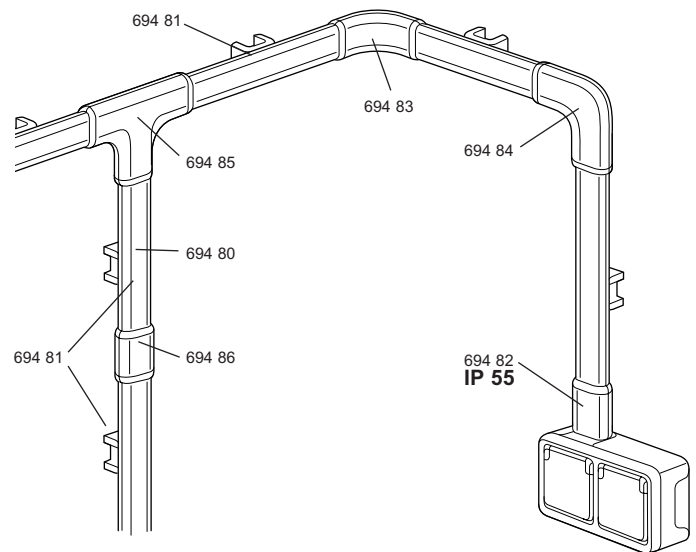
Nettoyage superficiel au chiffon sec ou imbibé d'eau savonneuse. Ne pas utiliser d'acétone, de dégraissant ou de trichloréthylène. Attention : pour l'utilisation de produits d'entretien spécifiques, un essai préalable est nécessaire.

7. UTILISATIONS PARTICULIÈRES

7.1 Installations avec profilé

Le système de distribution profilé Plexo offre :

- la distribution, la protection et la dérivation des différents fils et câbles dans une installation électrique.
- un profilé, des accessoires de finition et cheminement (joint de profilé, jonction universelle étanche, angle plat, angle intérieur, angle extérieur, dérivation, lyre)
- une réponse nouvelle pour l'installation d'appareillage saillie étanche dans les univers techniques en habitat et plus occasionnellement en tertiaire technique.
- Une fiabilité et une sécurité optimale par agrégation à la norme NFC 68-104 (IP 42, IK 07)



Références	Désignation
694 80	Profilé Plexo longueur 2,00 m capacité équivalente à un IRL Ø 25 mm
694 81	Lyre profilé Plexo
694 82	Liaison universelle étanche IP55
694 83	Angle intérieur/extérieur profilé Plexo
694 84	Angle plat profilé Plexo
694 85	Té profilé Plexo
694 86	Jonction universelle Plexo

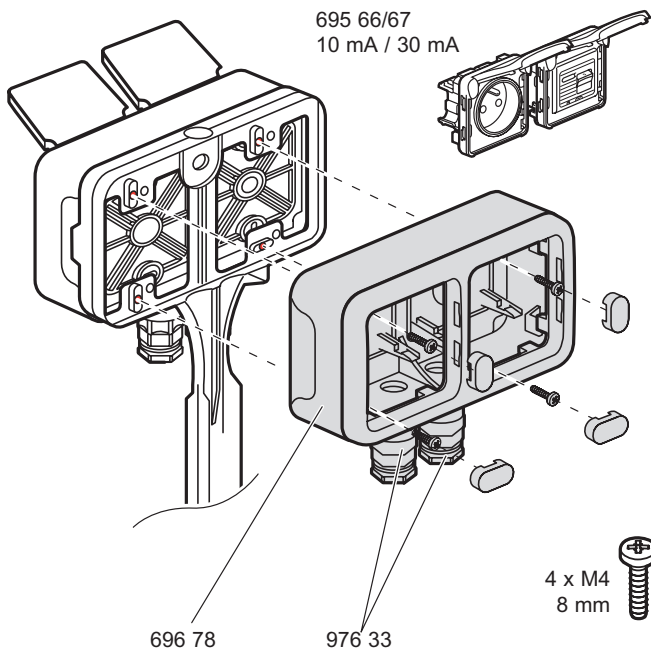
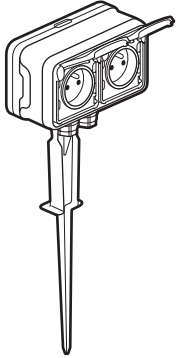
- Se référer à la fiche technique spécifique du profilé Plexo, fiche technique : F00386FR/00

Prises de courant différentielles Plexo composable



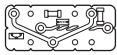
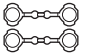


Référence(s) : 695 66/67 - 696 45

7. UTILISATIONS PARTICULIERES (suite)

7.2 Installation avec piquet de jardin 697 49



8. EQUIPEMENTS ET ACCESSOIRES

Désignation	Utilisations	Réf.	Couleur
Embout 1 sortie 	Permet d'assurer une liaison esthétique entre les boîtiers et les câbles jusqu'à Ø 16 mm inclus	695 96	Gris
Embout 2 sorties 		695 99 696 49	Gris Blanc
Gabarit de traçage 	Permet rapidement de repérer les entraxes de fixation de tous les boîtiers	695 97	-
Jeu de 4 bouchons 	Permet d'obturer les trous de fixation en fond de boîte	695 98	Gris
Presse-étoupe multi câbles (pour boîtier à presse-étoupes) 	(PG 16) Ø 7-14 mm	695 53	
Bornier de repiquage 	Raccordement direct après simple dénudage des conducteurs rigides. Capacité des bornes : 0,75 à 2,5 mm ²	343 22	