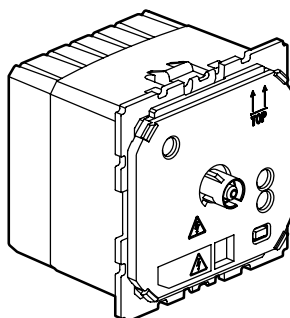


Céliane™ Thermostat d'ambiance fil pilote

Référence(s) : 674 10



1. UTILISATION

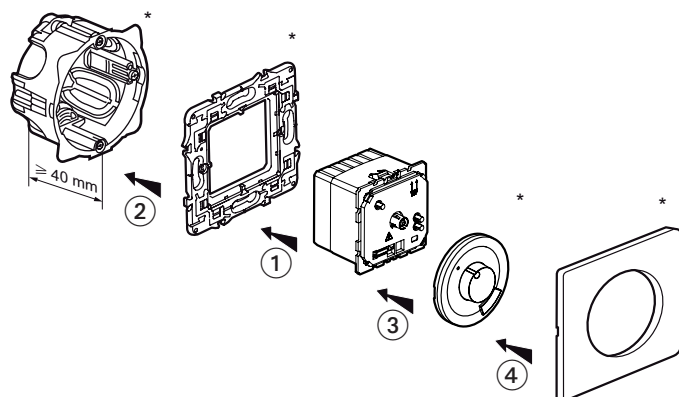
Ce thermostat permet de commander des appareils de chauffage du type convecteurs/radiateurs ou planchers rayonnants et plafonds chauffants directs. Il peut également être utilisé avec des plafonds ou planchers chauffants.

Le thermostat est équipé d'une borne pour un fil pilote. Avec ce fil, le thermostat peut être commandé à distance à l'aide de signaux fonction du fil pilote standard. Il interprète les six ordres suivants : confort, confort-1, confort-2, éco, hors gel, arrêt.

2. GAMME

	Désignation	Référence	Nombre de modules	Mode connexion	Poids (g)	Caractéristiques
	Thermostat	674 10	2	à vis	75	230 VAC 50/60 Hz

3. MISE EN SITUATION

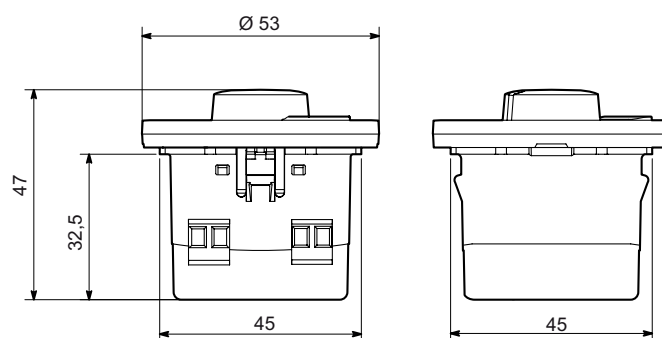


* Non livré avec le mécanisme

- 1 - On clippe le mécanisme par l'arrière sur le support.
- 2 - On visse l'ensemble mécanisme/support sur la boîte d'encastrement.
- 3 - On clippe le doigt sur le mécanisme puis la bague.
- 4 - On clippe la plaque sur le support.

Peut être équipé de toutes les finitions Céliane.
Montage en multipostes en horizontal ou en vertical.

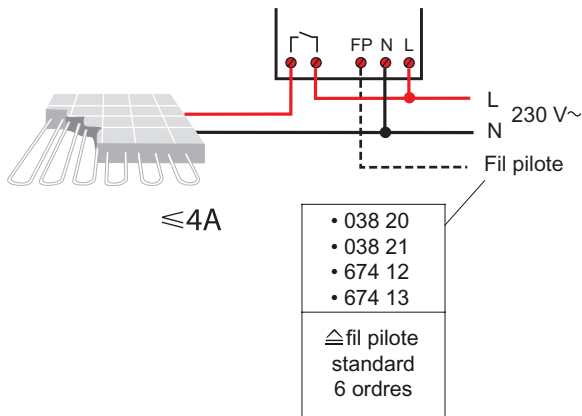
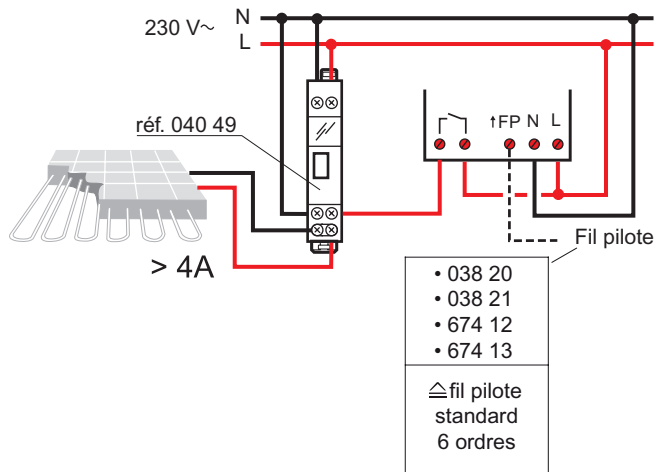
4. COTES D'ENCOMBREMENT



Thermostat d'ambiance fil pilote

5. RACCORDEMENT

Nombre de bornes : 5
 Type de bornes : à vis
 Longueur de dénudage : 6 mm
 Capacité des bornes : 1 x 2,5 mm² souple ou rigide
 Outil : tournevis plat 3,5 mm



Portée fil pilote : 50 m

6. FONCTIONNEMENT

Le thermostat est équipé d'un capteur thermique intégré. La sortie utilise un contact inverseur, de sorte qu'elle est soit active soit inactive. Le dispositif utilise un algorithme avec une zone proportionnelle et un retour pour assurer une moindre variation de la température surveillée. Ce qui veut dire que le thermostat ne commute pas à des températures fixes. La commutation effective dépend de la température et des caractéristiques respectives du thermostat, de la pièce et de l'emplacement de montage. Plage de réglage de 7 à 30°C, en utilisant le bouton rotatif. En mode confort, cette plage est directement utilisée pour le niveau de température de la pièce. Dans les autres modes, la température est réduite comme indiqué dans le tableau ci-dessous :

Confort	= valeur de consigne	LED en haut à droite
Confort-1	= valeur de consigne-1 K	LED en haut à droite(*)
Confort-2	= valeur de consigne-2 K	LED en haut à droite(*)
Eco	= valeur de consigne-4 K	LED en bas à droite
Hors gel	= fixe à 7°C	LED en haut à gauche
Arrêt		toutes les LED sont éteintes

Le mode en cours est indiqué par les LED sur le dispositif (voir tableau ci-dessus). Elles sont allumées quand celui-ci est commandé par le fil pilote. Il est également possible de forcer le mode manuellement, auquel cas les LED clignotent.

6. FONCTIONNEMENT (suite)

Le bouton poussoir de droite permet de mettre le thermostat en mode manuel. Partant du mode AUTO, des pressions successives font défiler les modes ci-dessous, pour revenir au mode AUTO :

Démarrage : AUTO
 1ère pression : MAN marche forcée confort
 2ème pression : MAN marche forcée éco
 3ème pression : MAN marche forcée hors gel
 4ème pression : AUTO

Dans les modes MAN le dispositif ne répond pas aux signaux fil pilote. Sur les dispositifs anciens (antérieurs à février 2008), la LED en bas à droite est alors allumée.

7. CARACTERISTIQUES GENERALES

7.1 Caractéristiques mécaniques

Résistance aux chocs : IP 04
 Pénétration de corps solides/liquides : IP 41 (C15-100)

7.2 Caractéristiques matières

Polycarbonate

7.3 Caractéristiques électriques

Autoextinguibilité : 650°C / 30 s
 Tension : 230 VAC
 Fréquence : 50/60 Hz

7.4 Caractéristiques climatiques

Température de stockage : - 10°C à + 60°C
 Température d'utilisation : - 5°C à + 50°C

8. ENTRETIEN

Sans entretien

9. CONFORMITES ET AGREMENTS

Agréments en cours : NF