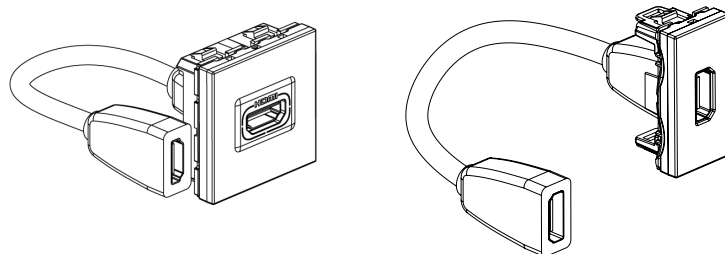


**Mosaic™**  
**Prise HDMI**

Référence(s) : **0 787 78 - 0793 78 - 789 79L - 0 792 79L**  
**0 794 78L - 0794 79L**



**1. UTILISATION**

La prise HDMI permet la transmission de flux audio/vidéo numériques Haute Définition entre une source (ordinateur, lecteur DVD ou Blu-Ray...) et un récepteur compatible (TV, vidéoprojecteur...).

Pour assurer un résultat de qualité, la liaison entre les deux équipements ne doit pas excéder une certaine distance (voir tableau caractéristiques audio/vidéo).

Au delà, il est nécessaire de prévoir dans l'installation un système d'amplification.

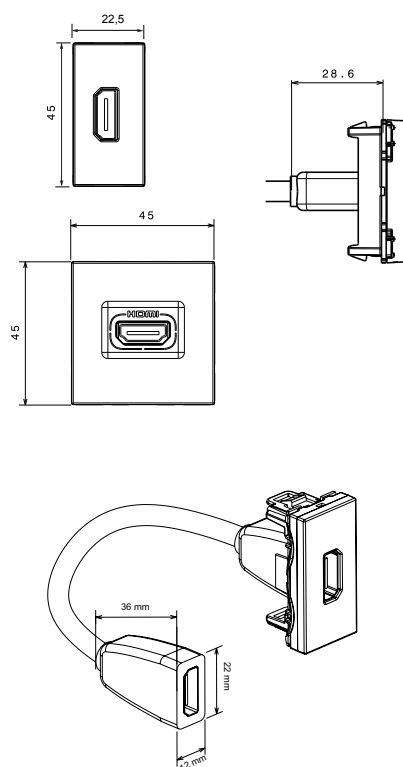
La connectique est de type A conforme au standard HDMI.

Equippée d'un cordon de longueur de 15 cm et de 2 connecteurs femelle.

**2. GAMME**

Désignation	Réf.	Modules	Mode de fixation	Mode de raccordement
Prise HDMI préconnectorisée blanc	0 787 78	1	à clips	à connecter
Prise HDMI préconnectorisée noir	0 793 68	1	à clips	à connecter
Prise HDMI préconnectorisée aluminium	0 793 78	1	à clips	à connecter
Prise HDMI préconnectorisée blanc	0 789 79L	2	à clips	à connecter
Prise HDMI préconnectorisée aluminium	0 792 79L	2	à clips	à connecter
Prise HDMI préconnectorisée noir mat	0 794 78L	1	à clips	à connecter
Prise HDMI préconnectorisée blanc	0 794 79L	2	à clips	à connecter

**3. COTES D'ENCOMBREMENT**

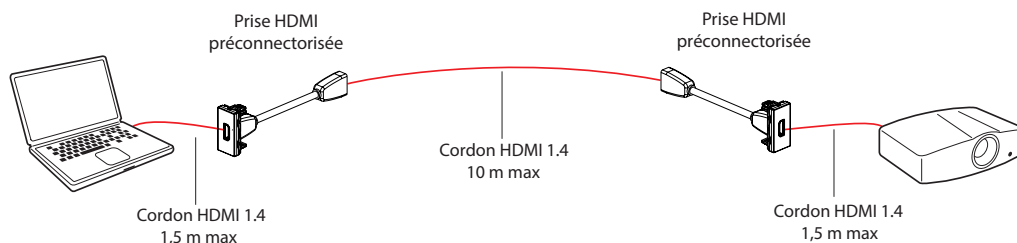


**4. CARACTERISTIQUES TECHNIQUES****4.1 Caractéristiques Audio/Vidéo**

Valeurs indiquées sous réserve d'une installation réalisée conformément aux règles de l'art et raccordée en respectant les normes en vigueur. Les accessoires et cordons additionnels devront respecter ces mêmes critères.

**HDMI version 1.4**

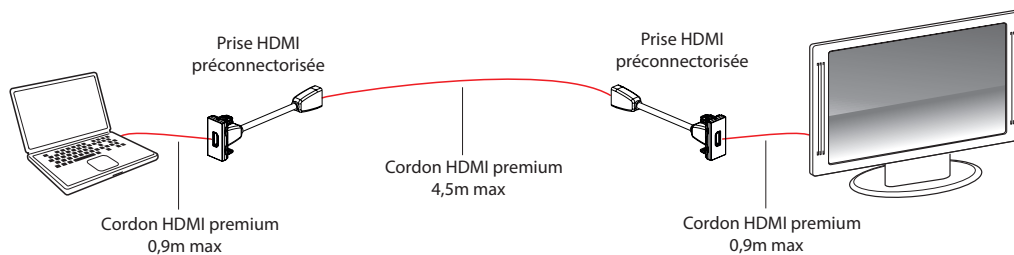
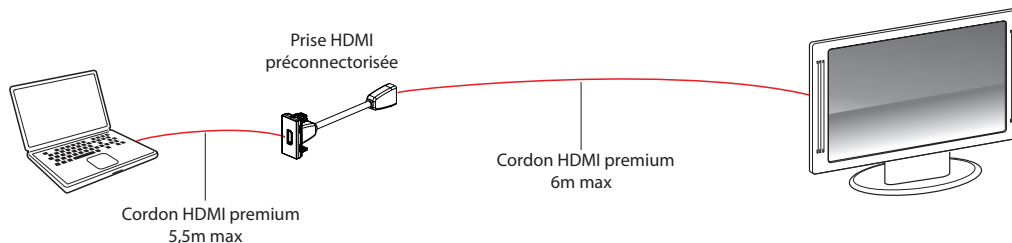
Résolution maxi (pixels) : 1080 p

**HDMI version 2.0**

Résolution maxi (pixels) : 2160p

Format 16/9 : 2160p, 60Hz, RGB

Format 21/9 : 3840 x 2160p, 60Hz, RGB

**Configuration 1****Configuration 2**

#### 4. CARACTERISTIQUES TECHNIQUES (suite)

##### 4.2 Caractéristiques mécaniques

Profondeur de boîte mini : 50 mm

Essais aux chocs : IK 04

Pénétration de corps solides/liquides : IP 40

##### 4.3 Caractéristiques matières

Enjoliveur : ABS (RAL 9003)

Autoextinguibilité : 650°C / 30 s

##### 4.4 Caractéristiques climatiques

Température de stockage : - 10°C à + 70°C

Température d'utilisation : - 5°C à + 50°C

#### 5. ENTRETIEN

Nettoyage superficiel au chiffon

Ne pas utiliser : acétone, dégraissant, trichloréthylène.

##### 5.1 Tenue aux produits de nettoyage

Tenue aux produits suivants : - Hexane (EN 60669-1)

- Alcool à brûler

- Eau savonneuse

- Ammoniac dilué

- Javel pur diluée à 10%

- Produit à vitres

- Lingettes pré imprégnées.

##### 5.2 Tenue aux produits de nettoyage type Hôpital

Tenue aux produits suivants : - Anios

- Surfanios

- Bactilysine

- Peroxyde d'hydrogène

(eau oxygénée 35%)

**Attention :** Pour l'utilisation de produits d'entretien spécifiques autres, un essai préalable est nécessaire.