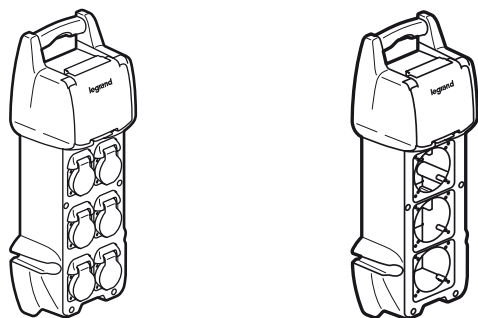


## Coffrets de chantier P17 Coffrets corps de métier et dérivés de série

Référence(s) : 0 589 40/41/42/43/44



### SOMMAIRE

1. Caractéristiques générales .....	1
2. Gamme .....	1
3. Normes .....	2
4. Caractéristiques techniques .....	2
5. Protection .....	2
6. Dimensions .....	2
7. Accessoires .....	2
8. Schémas de câblage .....	3

### 1. CARACTERISTIQUES GENERALES

Les coffrets corps de métier sont destinés à tous les corps d'état du bâtiment pour l'alimentation d'outils électro-portatifs. Ils peuvent être utilisés dans l'industrie, les laboratoires, les administrations ou par des particuliers.

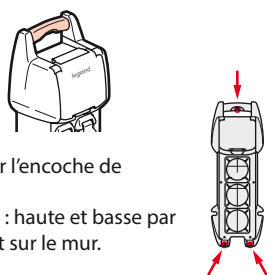
La protection des circuits et des biens ainsi que la sécurité des personnes pour les références équipées 0 589 40/41/44/45 sont assurées par un disjoncteur différentiel remplissant la fonction de coupure d'urgence (fiche de sécurité de l'OPPBT G1 F03 02 § 4.3.1).

#### 1.1 Caractéristiques principales

- Matières : ABS pour l'enveloppe, polycarbonate pour la fenêtre,
- IK de l'enveloppe : 10,
- IP : IP 44 (coffrets équipés de prises et cordon), IP 21 (face de service),
- Couleurs : RAL 7016 (gris foncé) et RAL 7035 (gris clair),
- Fermeture par 6 vis inox,
- Raccordement intérieur des prises réalisés en 2,5 mm<sup>2</sup> pour les références 0 589 40/41/42/44/45,
- Possibilité d'ajouter 4 borniers de répartition 4 ou 8 trous (type fixation sur support universel).

#### 1.2 Fonctionnalités détaillées

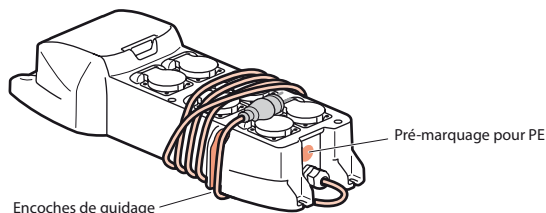
- Poignée solidaire de l'enveloppe



- Accrochage par la poignée facilité par l'encoche de centrage
- Fixation extérieure sur paroi verticale : haute et basse par vis et rondelles adaptées directement sur le mur.

- Fenêtre :
  - transparente pour visualisation immédiate des protections,
  - remplaçable facilement par démontage du plastron,
  - pièce détachée sur demande.

- Enroulement du câble autour du coffret grâce aux encoches de guidage bilatérales.
- Pré-marquage pour PE (maxi M20) supplémentaire sur le dessous du coffret, sauf pour réf. 0 589 45.



### 2. GAMME

#### Réf. 0 589 40

Caractéristiques électriques : 16 A • 250 V~ • 50/60 Hz • 3,68 kW

Composition :

- 6 prises à brochage domestique 16 A (réf. 0 576 67)
- 1 disjoncteur différentiel bipolaire 30 mA • 16 A (réf. 0 079 19 ou réf. 4 111 58)
- 1 PE M20 IP 68
- 3 m de câble H07RNF 3G2,5 équipée d'une fiche surmoulée à brochage domestique

#### Réf. 0 589 41

Caractéristiques électriques : 16A • 250 V~ • 50/60 Hz • 3,68 kW

Composition :

- 6 prises à brochage domestique 16 A (réf. 0 576 67)
- 1 disjoncteur différentiel bipolaire 30 mA • 16 A (réf. 0 079 19 ou réf. 4 111 58)
- livré sans câble
- à équiper d'un câble 3G2,5 ; raccordement sur bornier pour le conducteur de protection et sur bornes du disjoncteur différentiel pour l'alimentation principale

#### Réf. 0 589 42

Caractéristiques électriques : 16A • 250 V~ • 50/60 Hz • 3,68 kW

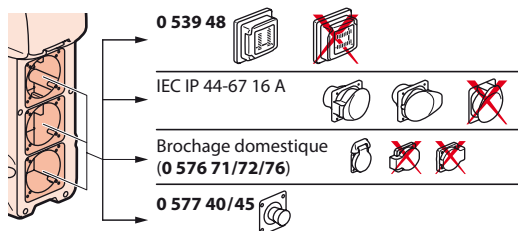
Composition :

- 5 prises à brochage domestique 16 A (réf. 0 576 67)
- 1 disjoncteur différentiel bipolaire 30 mA • 16 A (réf. 0 079 19 ou réf. 4 111 58)
- 1 bouton coupure d'urgence sur bobine à émission de tension
- 1 PE M20 IP68
- 3 mètres de câble H07RNF 3G2,5 équipée d'une fiche surmoulée à brochage domestique

#### Réf. 0 589 43

Coffret 16 A IP 66 maxi :

- jusqu'à 6 modules Lexic
- équipé d'un plastron à 3 emplacements pouvant recevoir :
  - une plaque avec coup de poing à accrochage
  - des socles à brochage domestique : réf. 0 576 71/72/76 - 0 539 48
  - des socles IEC 16A à entraxes unifiés 70 x 70. Ne reçoit pas les socles IEC > 16A



# Coffrets de chantier P17

## Coffrets corps de métier

Référence(s) : 0 589 40/41/42/43/44

### 2. GAMME (suite)

#### Réf. 0 589 44

Caractéristiques électriques : 16 A • 250 V~ • 50/60 Hz • 3,68 kW

Composition :

- 6 prises 2P+T 16 A (réf. 0 576 75)
- 1 disjoncteur différentiel bipolaire 30 mA • 16 A (réf. 0 079 19 ou réf. 4 111 58)
- 1 PE M20 IP 68
- 3 m de câble H07RNF 3G2,5 équipée d'une fiche surmoulée à brochage domestique

### 3. NORMES

- Conformes à la norme IEC 61 439-4 / EN 61 439-4 : ensembles d'appareillages à basse tension. Partie 4 : règles particulières pour ensembles de chantier
- Conformes au décret du 14 novembre 1988 sur la protection des travailleurs.
- Conformes aux recommandations de l'OPPBTB (Organisme Professionnel de Prévention du Bâtiment et des Travaux Publics).
- IEC / NF EN 62 262 : IK
- IEC / NF EN 60 529 : IP

### 4. CARACTERISTIQUES TECHNIQUES

#### 4.1 Résistance au fil incandescent

650° C : 30 s pour l'enveloppe  
850° C : 30 s parties actives

#### 4.2 Températures d'utilisation

- 25° à + 40° C

#### 4.3 Résistance aux UV

168 h - 550 W / m<sup>2</sup>

#### 4.4 Tenue aux courts circuits

I<sub>cc</sub> = 10 kA

### 5. PROTECTION

Les coffrets P17 équipés ou à équiper peuvent intégrer des protections modulaires de différente nature :

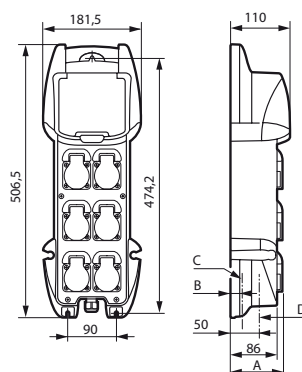
- Disjoncteur modulaire Lexic
- Disjoncteur différentiel Lexic
- Interrupteur différentiel Lexic

**NB** : il importera de vérifier, selon l'usage recherché, que la protection contre les contacts indirects (différentiels) et la protection contre les surcharges et courts-circuits (disjoncteurs Lexic) soient toutes les deux bien assurés.

**Attention** : un interrupteur différentiel n'assure pas de protection contre les surcharges et les courts-circuits.

Tenue au courts-circuits : concernant la tenue aux courts-circuits des disjoncteurs modulaires, disjoncteurs différentiels et interrupteurs différentiels, se reporter aux pages performances de ces produits dans le catalogue Legrand en vigueur.

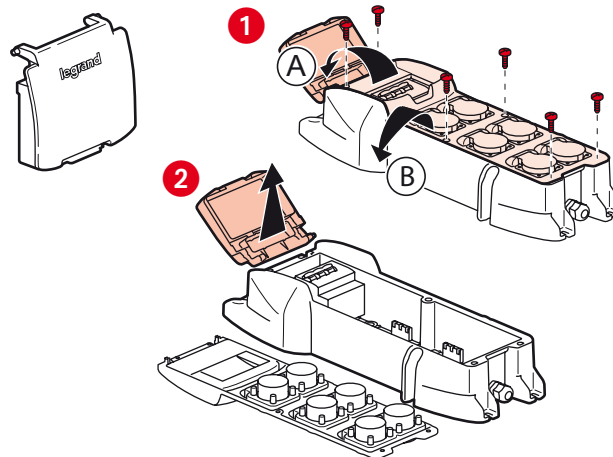
### 6. DIMENSIONS



Refs.	A (mm)	B (mm)	C (mm)	D (mm)
0 589 40	96	20	M20	Max M20
0 589 41	96	20	M20	Max M20
0 589 42	125	20	M20	Max M20
0 589 43	-	20	M20	Max M20
0 589 44	96	20	M20	Max M20
0 589 45	125	22,5	M25	-

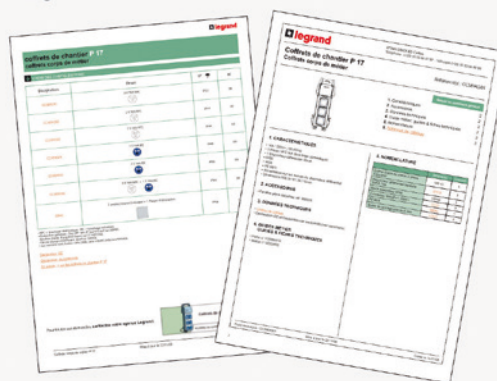
### 7. ACCESSOIRES

Fenêtre remplaçable, disponible sur demande



### CONFIGURATION PRÉ-ÉTUDIÉES ET CERTIFIÉES

Autres configurations de coffrets corps de métier pré-étudiées et certifiées par Legrand disponibles sur e-catalogue dans l'onglet "Logiciels et configurations"



### NOTRE ENGAGEMENT

Devis remis sous  
**24 heures**

Livraison à partir de  
**8 jours\***

Votre demande de devis avec le configurateur des "Solutions sur mesure" sur [www.legrand.fr](http://www.legrand.fr)

\* Livraison des produits sous 8 jours ouvrés maximum à partir de l'enregistrement de la commande chez Legrand, 10 jours ouvrés si perçage (à réception de plans validés) ou autre couleur, délai à préciser pour portes internes et pinceau retouche.

# Coffrets de chantier P17

## Coffrets corps de métier

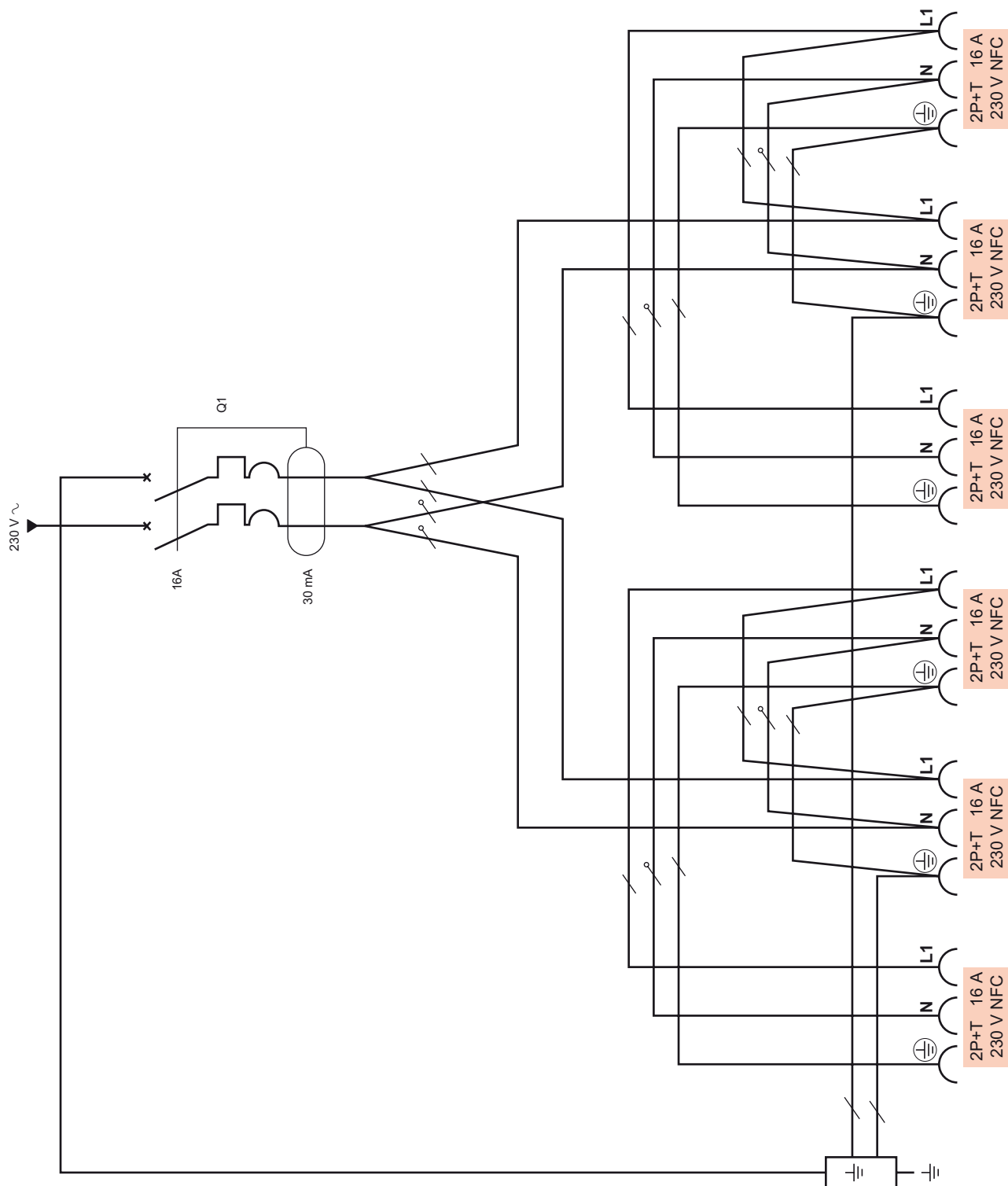
Référence(s) : 0 589 40/41/42/43/44

### 8. SCHÉMAS DE CÂBLAGE

0 589 40 et 0 589 44 • 6 prises à brochage domestique

- 0 589 40 : standard franco-belge

- 0 589 44 : standard germanique (Schuko)



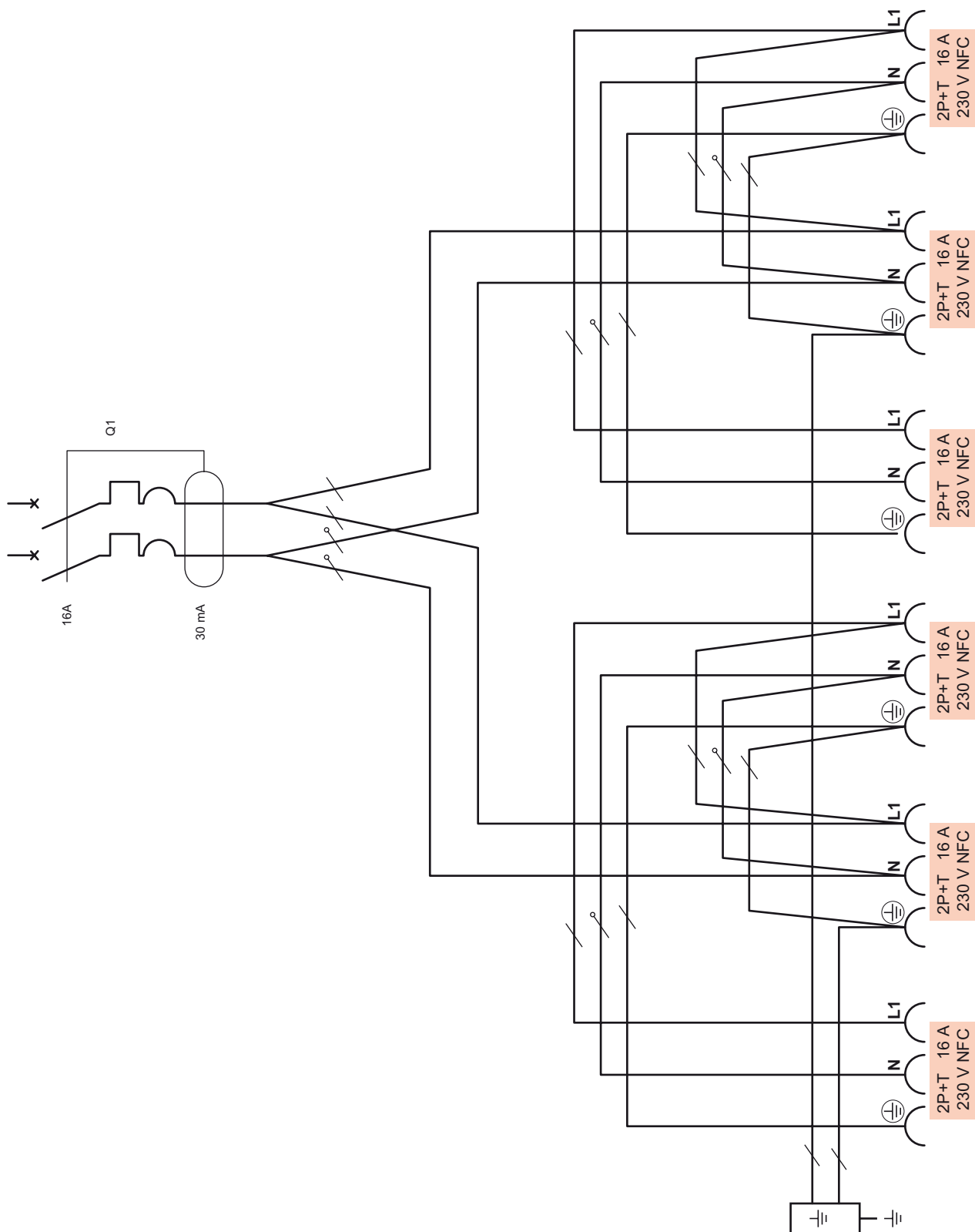
# Coffrets de chantier P17

## Coffrets corps de métier

Référence(s) : 0 589 40/41/42/43/44

### 8. SCHÉMAS DE CÂBLAGE (suite)

0 589 41 • 6 prises à brochage domestique (standard franco-belge)



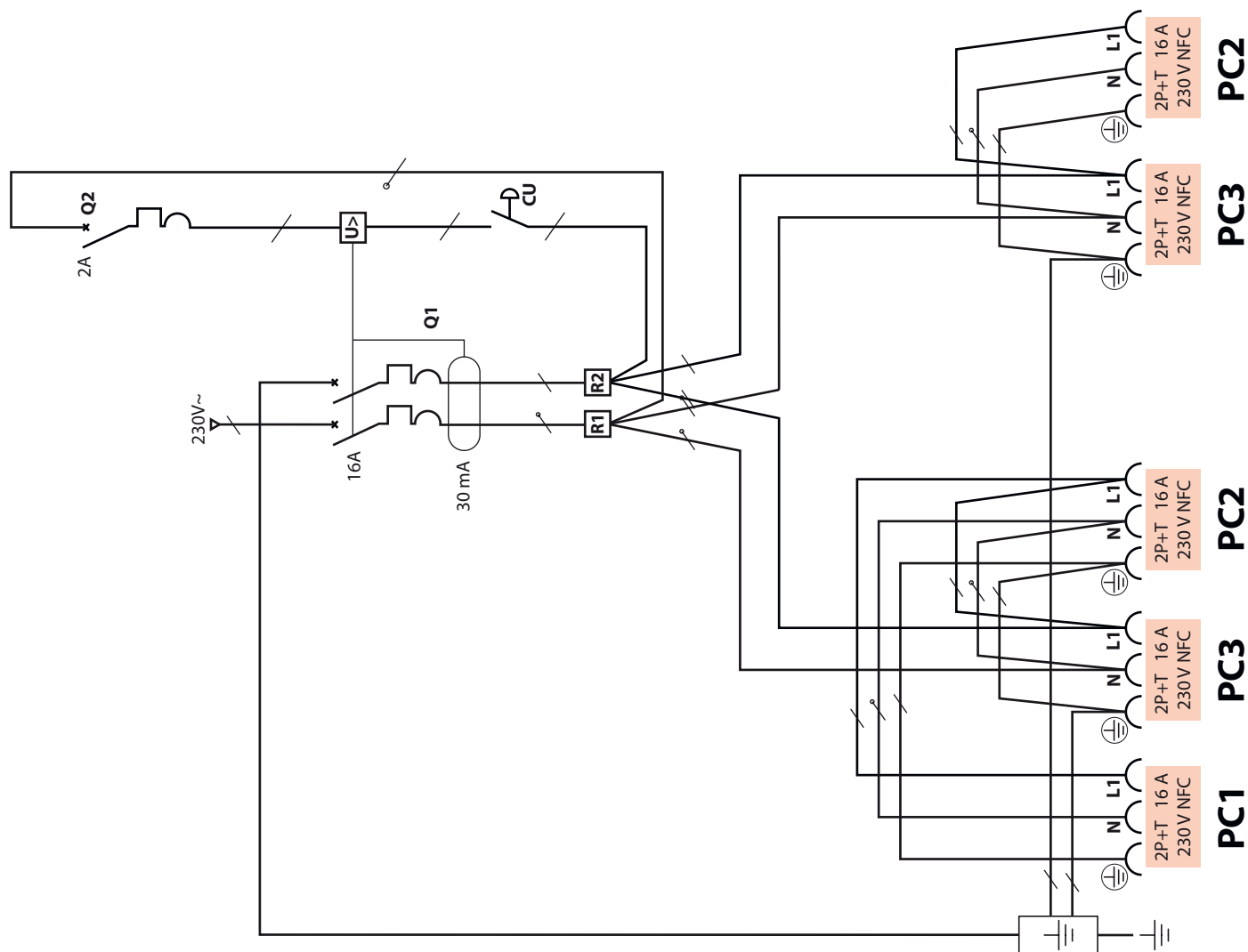
# Coffrets de chantier P17

## Coffrets corps de métier

Référence(s) : 0 589 40/41/42/43/44

### 8. SCHÉMAS DE CÂBLAGE (suite)

0 589 42 • 5 prises à brochage domestique (standard franco-belge) et coupure d'urgence



# Coffrets de chantier P17

## Coffrets corps de métier

Référence(s) : 0 589 40/41/42/43/44

### 8. SCHÉMAS DE CÂBLAGE (suite)

0 589 45 • 2 prises à brochage domestique (standard germanique - Schuko) et 1 prise 3P+T 16 A - 400 V

