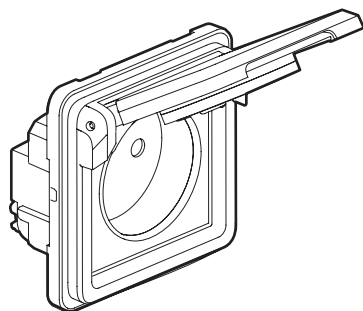
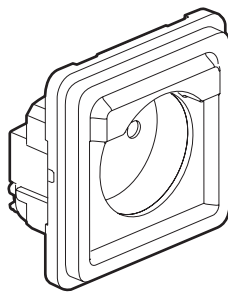


## Soliroc™ - IK 10 antivandale Prise de courant Standard Franco-Belge

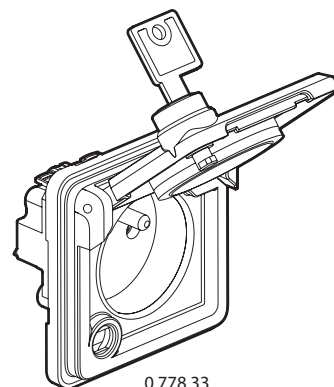
Références : 0 778 31/32/33



0 778 31



0 778 32



0 778 33

### 1. USAGE

**I - Prises de courant** avec ou sans volet (simple ou verrouillé).  
Mécanismes livrés avec enjoliveurs.

**II - La gamme Soliroc™** IK10 garantit une robustesse à toute épreuve dans les espaces à risques ou sans surveillance, en intérieur comme en extérieur (entrepôts, lieux publics, aires d'autoroute, bureaux, commerces, établissements scolaires, lieux d'internement, de détention...).

Plaque de finition en alliage métallique chromée garantissant la robustesse ainsi qu'une bonne résistance aux rayures, graffitis, tags et flamme de briquet. Plaque livrée avec 1 jeu de 4 bouchons.

#### Les 5 engagements du programme SOLIROC

**Sécurité :** l'indice IK10 (énergie du choc de 20 Joules) vous garantit une résistance optimale aux chocs et aux tentatives de destruction. Le démontage de Soliroc est rendu impossible par la fixation en force de 4 bouchons d'obturation en zamak sur la plaque (démontage par perçage uniquement).

**Fiabilité :** l'indice IP55 vous garantit une utilisation durable dans le temps en intérieur comme en extérieur. D'autre part, l'ensemble des pièces externes est en zamak pour une robustesse optimale.

**Ergonomie :** L'épaisseur de la plaque est réduite, limitant ainsi la préhension donc les risques d'arrachement. Jeu minimal entre les pièces, garanti par l'indice IP5X (pénétration impossible par des corps solides supérieurs à 1 mm et contre les poussières).

**Mise en œuvre :** Dépend de la nature du bâti. Nous conseillons l'utilisation de boîtes Batibox multimatériaux ou béton en profondeur 50 mm (profondeur 40 mm acceptée).

Pour garantir la meilleure résistance à l'arrachement :

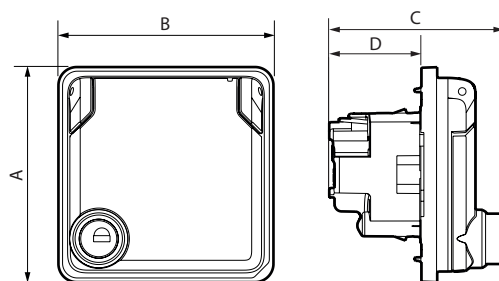
- Fixation des plaques Soliroc par 4 vis standard (diamètre 4 mm et longueur 40 mm).
- Choix de la cheville en fonction de la nature du bâti. Pour du béton, nous recommandons une cheville nylon à expansion (diamètre 6 mm longueur utile 35 mm).

**Suivi qualité :** contrôle en usine selon les procédures ISO 9001/9002.

### 2. GAMME

Désignation	Réf.
Prise 2 P+T avec volet - 2 modules	0 778 31
Prise 2 P+T sans volet - 2 modules	0 778 32
Prise 2 P+T avec volet verrouillé - 2 modules	0 778 33

### 3. DIMENSIONS (mm)



Références	A	B	C	D
0 778 31	70,5	70,5	48,5	30
0 778 32	70,5	70,5	45,5	30
0 778 33	70,5	70,5	57,5	30

### 4. RACCORDEMENT

Type de bornes : automatiques  
Capacité des bornes : 2 x 1,5 mm<sup>2</sup> - 2 x 2,5 mm<sup>2</sup>  
Longueur de dénudage : 12 mm

### 5. CARACTÉRISTIQUES TECHNIQUES

#### ■ 5.1 Caractéristiques mécaniques

Résistance aux chocs : IK 10  
Pénétration des corps solides et/ou liquides : IP 55 réf. : 0 778 31/33  
IP 20 réf. : 0 77832

#### ■ 5.2 Caractéristiques matières

Boîtier du mécanisme : PC  
Sous plaque : PC  
Plaque : Zamak  
Traitement de surface : cuivrage + cuivrage acide + nickelage mat + chromage épaisseur environ 0,1 mm  
Couleur : Gris aspect chromé mat  
Sans halogène  
Membrane d'étanchéité : SEBS  
Autoextinguibilité :  
850° C/30 s pour les pièces en matières isolantes maintenant en place les parties sous tensions.  
650° C/30 s pour les autres pièces en matières isolantes.

## 5. CARACTÉRISTIQUES TECHNIQUES *(suite)*

### ■ 5.3 Caractéristiques électriques

Tension : 230 V~

Intensité : 16 A

Fréquence : 50/60 Hz

### ■ 5.4 Caractéristiques climatiques

Température d'utilisation : - 5° C à + 40° C

Température de stockage : - 10° C à + 70° C

## 6. ENTRETIEN

Tenue aux produits de nettoyage sans détérioration.

Produits tels que : Hexane, alcool à brûler, produit à vitres, javel diluée à 10%, efface graffitis, acétone, white spirit, essence F.

**Attention :** Pour l'utilisation de produits d'entretien spécifiques autres, un essai préalable est nécessaire.

## 7. NORMES ET AGRÉMENTS

Conforme aux normes d'installation et de fabrication.

Voir e. catalogue.