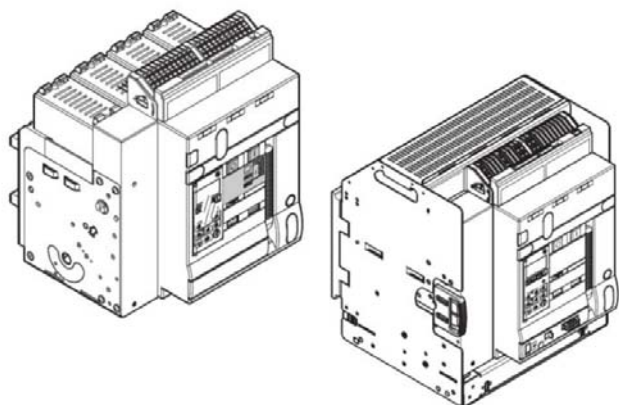


## DMX<sup>3</sup> 4000 disjoncteurs ouverts

## DMX<sup>3</sup>-I 4000 interrupteurs

Références : 0 286 27 / 28 / 37 / 38 / 47 / 48 / 57 / 58 / 67 / 68 / 77 / 78 / 87 / 88 / 97 / 98 /

0 287 27 / 28 / / 37 / 38 / 47 / 48 / 57 / 58 / 67 / 68 / 77 / 78 / 87 / 88 / 97 / 98



### SOMMAIRE

### PAGES

1. UTILISATION.....	1
2. GAMME .....	1
3. COTES D'ENCOMBREMENT .....	1
4. MISE EN SITUATION .....	4
5. RACCORDEMENT .....	4
6. CARACTÉRISTIQUES ELECTRIQUES ET MECANIQUES .....	5
7. CONFORMITE .....	10
8. EQUIPEMENTS ET ACCESSOIRES .....	10
9. COURBES .....	13

## 1. UTILISATION

Les disjoncteurs ouverts DMX<sup>3</sup> permettent la protection et le contrôle en tête des installation de basse tension (IEC/EN 60364-1) jusqu'à 4000 A. Leur robustesse électrique et mécanique, leur pouvoir de coupure, leur maintenance et leur possibilité d'accessoirisations sont parfaitement adaptés à ces fonctions.

## 2. GAMME

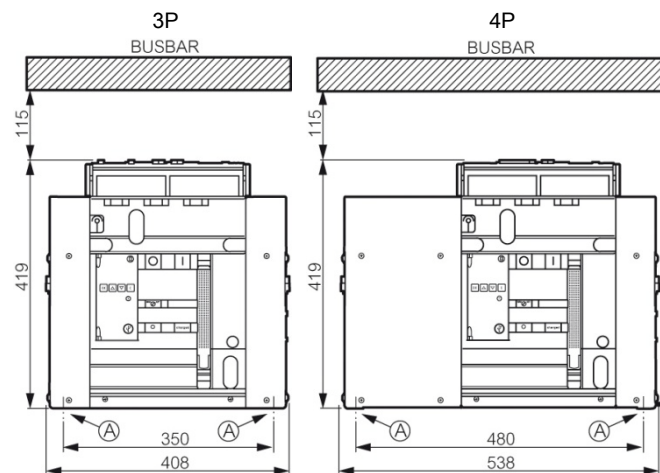
DMX <sup>3</sup> 4000 disjoncteurs ouverts						
Version fixe						
I <sub>n</sub> (A)	50kA		65kA		100kA	
	3P	4P	3P	4P	3P	4P
3200	0 286 27	0 286 37	0 286 47	0 286 57	0 286 67	0 286 77
4000	0 286 28	0 286 38	0 286 48	0 286 58	0 286 68	0 286 78
Version debrochable						
I <sub>n</sub> (A)	50kA		65kA		100kA	
	3P	4P	3P	4P	3P	4P
3200	0 287 27	0 287 37	0 287 47	0 287 57	0 287 67	0 287 77
4000	0 287 28	0 287 38	0 287 48	0 287 58	0 287 68	0 287 78

DMX <sup>3</sup> -I 4000 interrupteurs				
I <sub>n</sub> (A)	Version fixe		Version debrochable	
	3P	4P	3P	4P
3200	0 286 87	0 286 97	0 287 87	0 287 97
4000	0 286 88	0 286 98	0 287 88	0 287 98

## 3. COTES D'ENCOMBREMENT

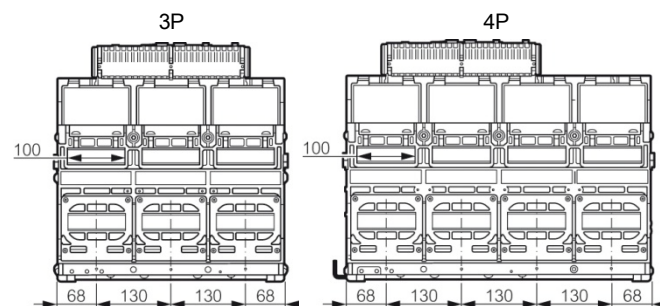
### 3.1 Version fixe

Vue de face



A = point de fixation sur platine de l'armoire

Vue arrière



# DMX<sup>3</sup> 4000 disjoncteurs ouverts

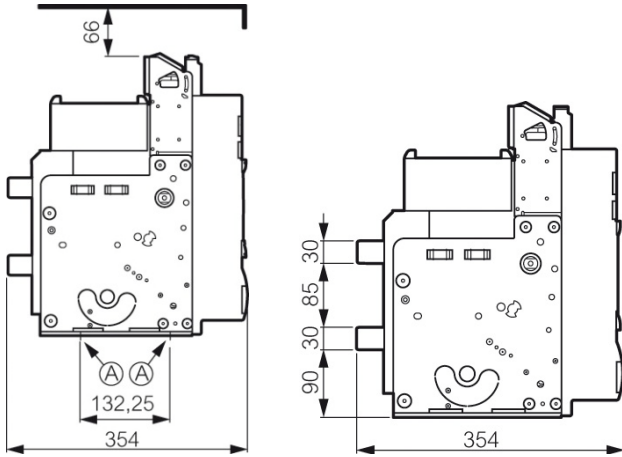
# DMX<sup>3</sup>-I 4000 interrupteurs

Références : 0 286 27 / 28 / 37 / 38 / 47 / 48 / 57 / 58 / 67 /  
68 / 77 / 78 / 87 / 88 / 97 / 98 /

0 287 27 / 28 / / 37 / 38 / 47 / 48 / 57 / 58 / 67 / 68 / 77 / 78 /  
87 / 88 / 97 / 98

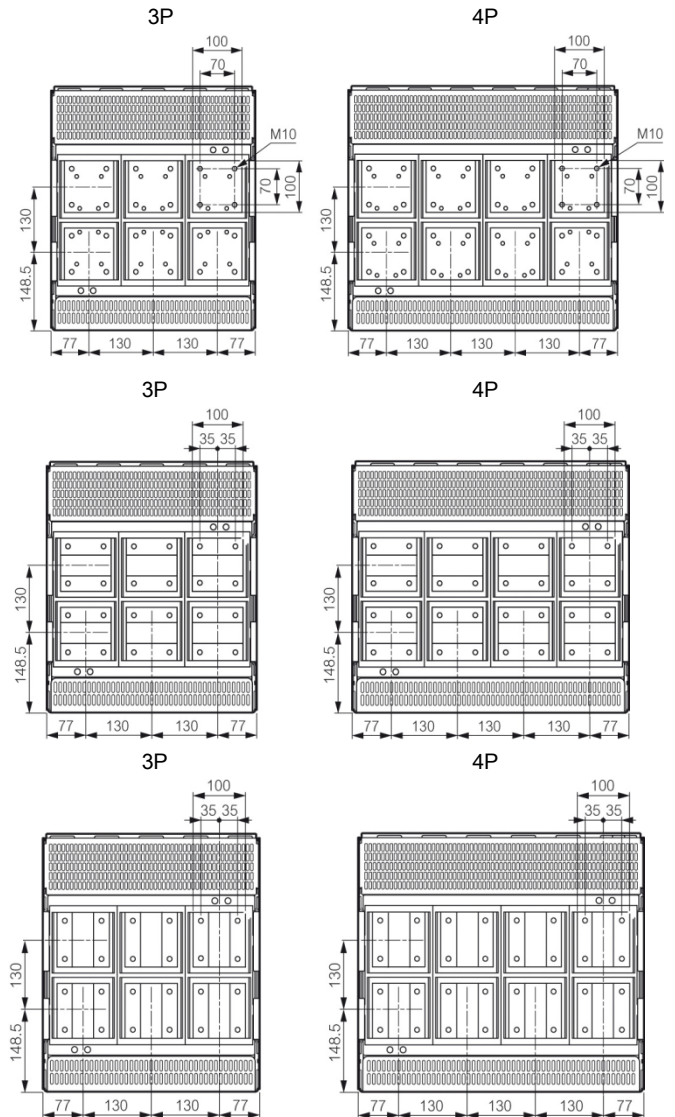
Vue latérale

3P - 4P



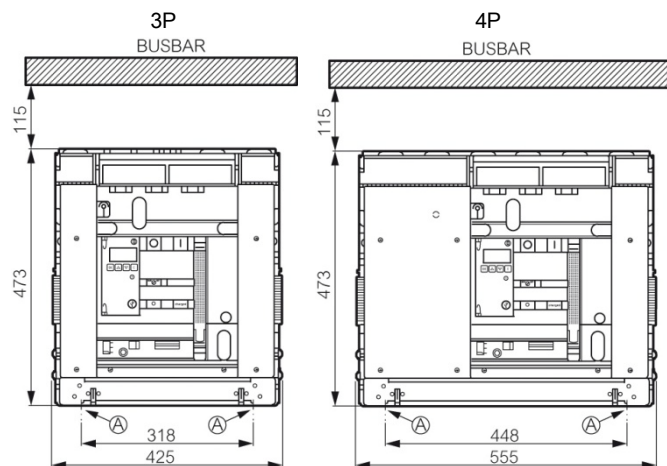
A = point de fixation sur platine de l'armoire

Vue arrière



### 3.2 Version débrochable

Vue de face



A = point de fixation sur platine de l'armoire

# DMX<sup>3</sup> 4000 disjoncteurs ouverts

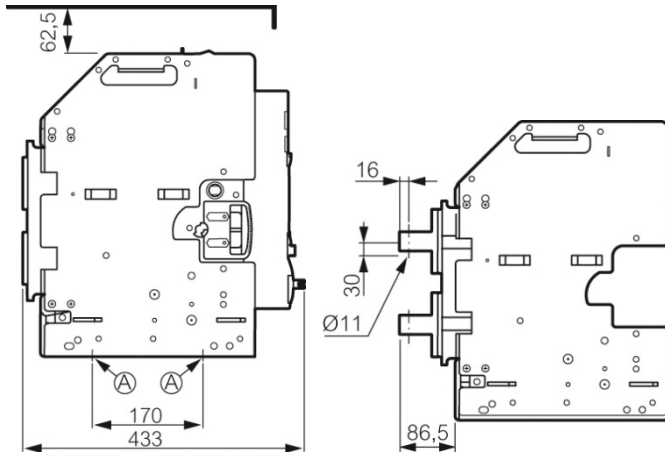
# DMX<sup>3</sup>-I 4000 interrupteurs

Références : 0 286 27 / 28 / 37 / 38 / 47 / 48 / 57 / 58 / 67 / 68 / 77 / 78 / 87 / 88 / 97 / 98 /

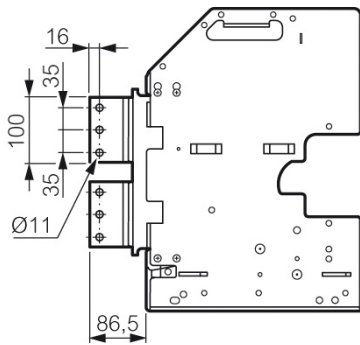
0 287 27 / 28 / 37 / 38 / 47 / 48 / 57 / 58 / 67 / 68 / 77 / 78 / 87 / 88 / 97 / 98

Vue latérale

3P - 4P

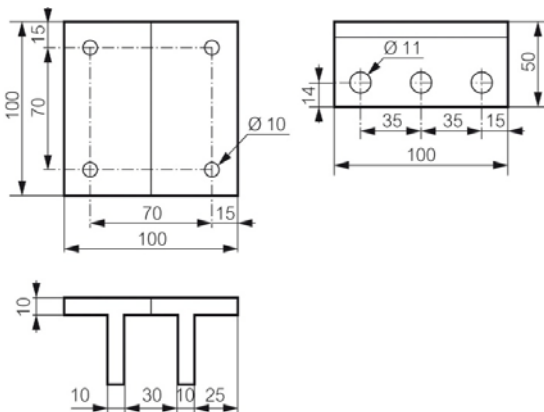
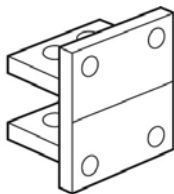


A = point de fixation sur platine de l'armoire

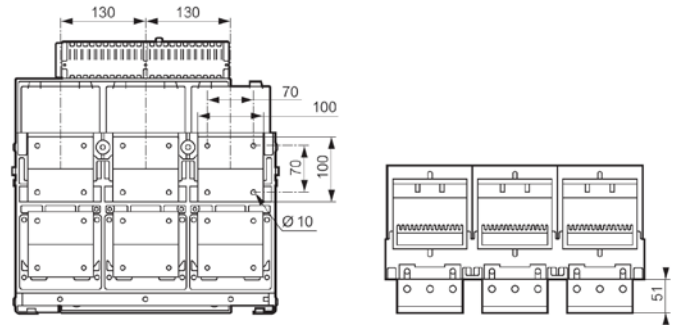


### 3.3 Prises arrière pour version fixe – Raccordement à plat

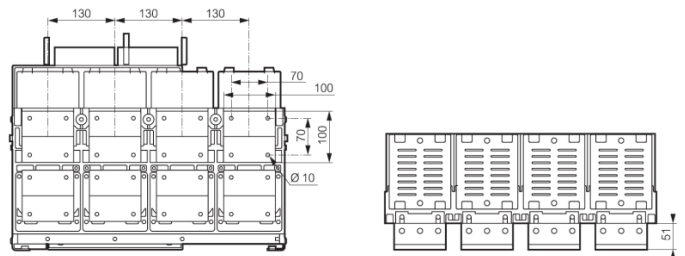
Références	
3P	4P
0 288 92	0 288 93



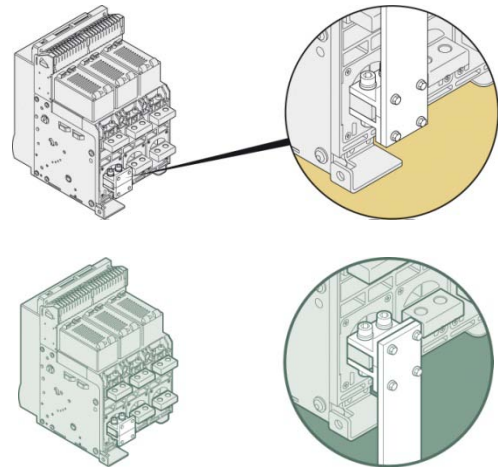
3P



4P



Exemples de montage:



## DMX<sup>3</sup> 4000 disjoncteurs ouverts

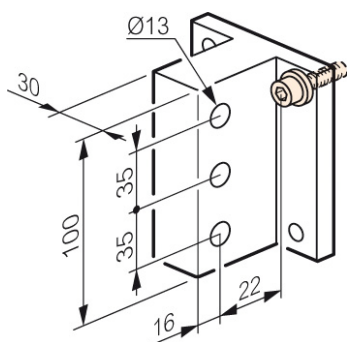
## DMX<sup>3</sup>-I 4000 interrupteurs

Références : 0 286 27 / 28 / 37 / 38 / 47 / 48 / 57 / 58 / 67 / 68 / 77 / 78 / 87 / 88 / 97 / 98 /

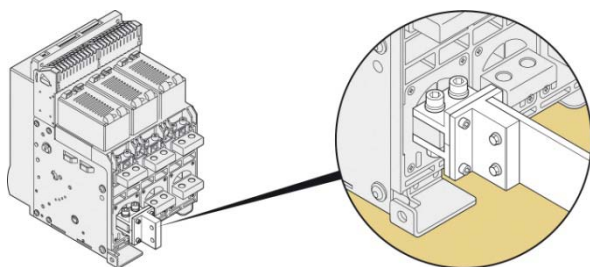
0 287 27 / 28 / / 37 / 38 / 47 / 48 / 57 / 58 / 67 / 68 / 77 / 78 / 87 / 88 / 97 / 98

### 3.4 Prises arrière pour version fixe – Raccordement vertical

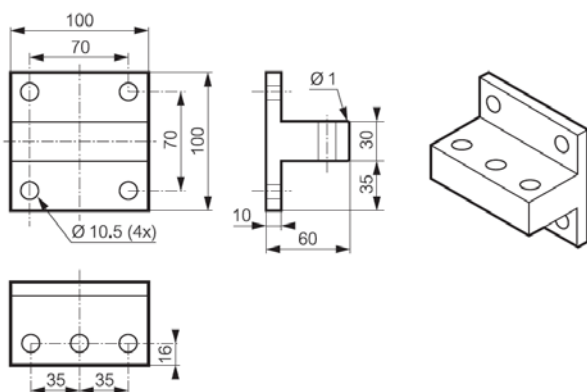
Références	
3P	4P
0 288 94	0 288 95



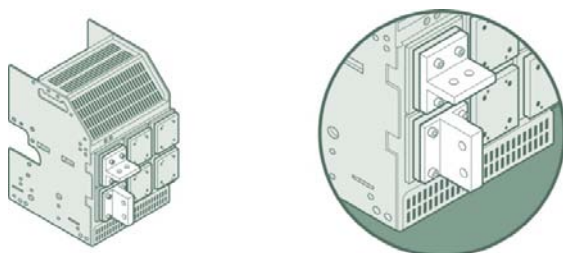
Exemple de montage:



### 3.5 Prises arrière pour version débrochable – Raccordement à plat/vertical



Exemple de montage:



## 4. MISE EN SITUATION

### 4.1 Livraison

Disjoncteurs ouverts sont équipés avec des contacts auxiliaires (4 NO/NC en standard, extensible à 10) et cadre de porte; en plus:

- Version fixe: équipée de prises arrières fixes en position horizontale;
- Version débrochable: livrée avec une base équipée de volets d'isolement et d'une manivelle d'extraction;
- joint de porte.

## 5. RACCORDEMENT

*Note: ce tableau doit seulement être utilisé comme une aide au choix des produits. En raison de l'extrême diversité des configurations et des conditions de fonctionnement, la solution retenue doit toujours être vérifiée.*

Dimensions des plages et barres de CUIVRE de raccordement minimales conseillées par pôle:

. Versions fixe et débrochable

I <sub>n</sub> (A)	Barres verticales (mm)	Barres horizontales (mm)
3200	3 barres 100 x 10	4 barres 80 x 10
4000	4 barres 100 x 10	5 barres 100 x 10

Dimensions des plages et barres d'ALUMINUM de raccordement minimales conseillées par pôle:

. Versions fixe et débrochable

I <sub>n</sub> (A)	Barres verticales (mm)	Barres horizontales (mm)
3200	4 barres 150 x 10	5 barres 150 x 10
4000	5 barres 150 x 10	6 barres 150 x 10

# DMX<sup>3</sup> 4000 disjoncteurs ouverts

# DMX<sup>3</sup>-I 4000 interrupteurs

Références : 0 286 27 / 28 / 37 / 38 / 47 / 48 / 57 / 58 / 67 / 68 / 77 / 78 / 87 / 88 / 97 / 98 /

0 287 27 / 28 / 37 / 38 / 47 / 48 / 57 / 58 / 67 / 68 / 77 / 78 / 87 / 88 / 97 / 98

## 6. CARACTÉRISTIQUES ELECTRIQUES ET MECANIQUES

### Disjoncteur

	DMX <sup>3</sup> 4000			
	DMX <sup>3</sup> - N 50 kA	DMX <sup>3</sup> - H 65 kA	DMX <sup>3</sup> - L 100 kA	
Courant de taille (A)	4000			
Nombre de pôles	3P - 4P			
Courant assigné nominal I <sub>n</sub> (A)	3200 / 4000			
Declencheur	electronique			
Entraxe des plages de raccordement (mm)	130			
Tension d'isolement U <sub>i</sub> (V)	1000			
Tension de tenue au choc U <sub>imp</sub> (kV)	12			
Tension nominale maximum (50/60 Hz) U <sub>e</sub> (V)	690			
Catégorie d'emploi	B			
Pouvoir de coupure ultime I <sub>cu</sub> (kA)	220 / 240 V AC	50	65	100
	380 / 415 V AC	50	65	100
	440 / 460 V AC	50	65	100
	480 / 500 V AC	50	65	100
	480 / 550 V AC	50	65	75
	600 V AC	50	65	75
Pouvoir de coupure de service I <sub>cs</sub> (% I <sub>cu</sub> )	100%			
Pouvoir de fermeture admissible I <sub>cm</sub> (kA)	220 / 240 V AC	105	143	220
	380 / 415 V AC	105	143	220
	440 / 460 V AC	105	143	220
	480 / 500 V AC	105	143	220
	480 / 550 V AC	105	132	165
	600 V AC	105	132	165
Courant de courte durée admissible I <sub>cw</sub> (t = 1s)	220 / 240 V AC	50	65	85
	380 / 415 V AC	50	65	85
	440 / 460 V AC	50	65	85
	480 / 500 V AC	50	65	85
	480 / 550 V AC	50	60	75
	600 V AC	50	60	75
Courant de courte durée admissible I <sub>cw</sub> (t = 3s)	220 / 240 V AC	50	65	65
	380 / 415 V AC	50	65	65
	440 / 460 V AC	50	65	65
	480 / 500 V AC	50	65	65
	480 / 550 V AC	50	65	65
	600 V AC	50	65	65
Aptitude au sectionnement	Oui			
Protection du neutre pour version 4P (% I <sub>n</sub> )	0 - 50 - 100			
Tenue (cycles)	mécanique	10000 (sans manut.); 20000 (avec manut.)		
	électrique	10000 (avec manut.)		
Poids (Kg)	3P - Fixe	59		
	3P - Débrochable	108		
	4P - Fixe	76		
	4P - Débrochable	137		
Hauteur (mm)	3P - Fixe	419		
	3P - Débrochable	465		
	4P - Fixe	419		
	4P - Débrochable	465		
Profondeur (mm)	3P - Fixe	354		
	3P - Débrochable	433		
	4P - Fixe	354		
	4P - Débrochable	433		
Largeur (mm)	3P - Fixe	408		
	3P - Débrochable	425		
	4P - Fixe	538		
	4P - Débrochable	555		
Température	operation	-25°C jusqu'à +70°C		
	stockage	-25°C jusqu'à +85°C		
Maintenance	Oui (voir notice dédiée)			

### Interrupteur

	DMX <sup>3</sup> -I 4000	
Courant de taille (A)	4000	
Nombre de pôles	3P - 4P	
Courant assigné nominal I <sub>n</sub> (A)	3200 / 4000	
Entraxe des plages de raccordement (mm)	130	
Tension d'isolement U <sub>i</sub> (V)	1000	
Tension de tenue au choc U <sub>imp</sub> (kV)	12	
Tension nominale maximum (50/60 Hz) U <sub>e</sub> (V)	690	
Catégorie d'emploi	AC23A	
Pouvoir de fermeture admissible I <sub>cm</sub> (kA)	220 / 240 V AC	187
	380 / 415 V AC	187
	440 / 460 V AC	187
	480 / 500 V AC	187
	480 / 550 V AC	165
	600 V AC	165
Courant de courte durée admissible I <sub>cw</sub> (t = 1s)	220 / 240 V AC	85
	380 / 415 V AC	85
	480 / 500 V AC	85
	480 / 550 V AC	75
	600 V AC	75
	690 V AC	65
Courant de courte durée admissible I <sub>cw</sub> (t = 1s)	220 / 240 V AC	85
	380 / 415 V AC	85
	480 / 500 V AC	85
	480 / 550 V AC	75
	600 V AC	75
	690 V AC	65
Aptitude au sectionnement	Oui	
Minimum temps d'ouverture (ms)	15	
Maximum temps de fermeture (ms)	30	
Tenue (cycles)	mécanique	10000 (sans manut.); 20000 (avec manut.)
	électrique	10000 (avec manut.)
Poids (Kg)	3P - Fixe	59
	3P - Débrochable	108
	4P - Fixe	76
	4P - Débrochable	137
Hauteur (mm)	3P - Fixe	419
	3P - Débrochable	465
	4P - Fixe	419
	4P - Débrochable	465
Profondeur (mm)	3P - Fixe	354
	3P - Débrochable	433
	4P - Fixe	354
	4P - Débrochable	433
Largeur (mm)	3P - Fixe	408
	3P - Débrochable	425
	4P - Fixe	538
	4P - Débrochable	555
Température	operation	-25°C jusqu'à +70°C
	stockage	-25°C jusqu'à +85°C
Maintenance	Oui (voir notice dédiée)	

# DMX<sup>3</sup> 4000 disjoncteurs ouverts

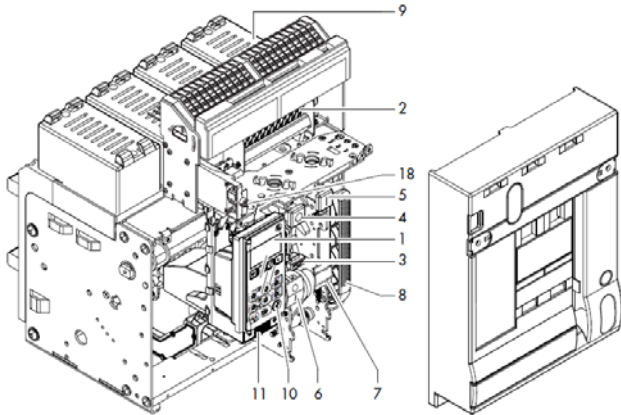
# DMX<sup>3</sup>-I 4000 interrupteurs

Références : 0 286 27 / 28 / 37 / 38 / 47 / 48 / 57 / 58 / 67 / 68 / 77 / 78 / 87 / 88 / 97 / 98 /

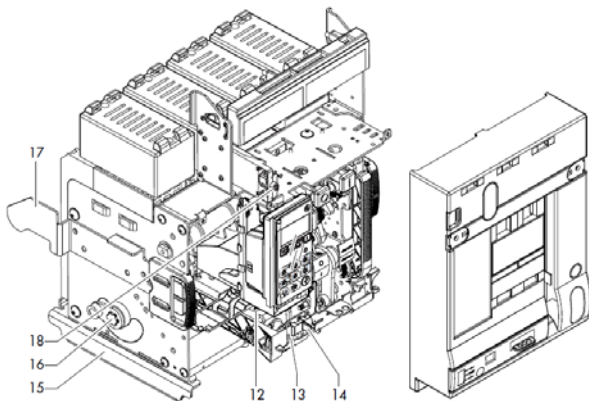
0 287 27 / 28 / 37 / 38 / 47 / 48 / 57 / 58 / 67 / 68 / 77 / 78 / 87 / 88 / 97 / 98

## 6.1 Principales pièces constituant le disjoncteur

Version fixe

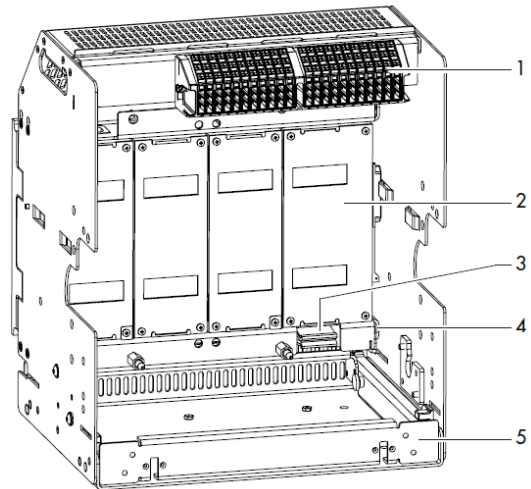


Version débrochable



- 1 Unité de protection
- 2 Contacts auxiliaires
- 3 Bouton reset
- 4 Bouton OFF
- 5 Bouton ON
- 6 Indicateur ON-OFF
- 7 Indicateur état du ressort
- 8 Poignée de chargement du ressort
- 9 Chambre de coupure
- 10 Bouchon mini USB
- 11 Emplacement batteries
- 12 Mécanisme d'extraction
- 13 Introduction manivelle d'extraction
- 14 Volet d'obturation
- 15 Support de positionnement du DMX<sup>3</sup> dans la base débrochable
- 16 Axe d'insertion du DMX<sup>3</sup>
- 17 Guide d'insertion
- 18 Sélecteur de test diélectrique (si présent)

Base version débrochable



- 1 Bornier raccordement auxiliaire.
- 2 Volet d'isolement
- 3 Liaison à la terre
- 4 Point de liaison de la terre
- 5 Tiroir amovible

## 6.2 Courants réglés (I<sub>n</sub>)

	Phases			
	I <sub>r</sub>		I <sub>sd</sub>	
I <sub>n</sub> (A)	0.4 x I <sub>n</sub>	1 x I <sub>n</sub>	1.5 x I <sub>r min</sub>	10 x I <sub>r max</sub>
3200	1280	3200	1920	32000
4000	1600	4000	2400	40000

\* Pour réglage du neutre, comme indiqué dans la fiche technique, merci de considérer valeurs (0 - 0.5 - 1) x I<sub>n</sub>.

## 6.3 Puissance dissipée par pôle sous I<sub>n</sub>

Puissance dissipée par pôle (W) DMX <sup>3</sup> 4000 et DMX <sup>3</sup> -I 4000			
Version	Fixe	Débrochable	
Nombre de pôles	3 - 4		
Entraxe des plages de raccordement (mm)	130		
I <sub>n</sub> (A)	3200	83.3	163.8
	4000	130.1	256.0

# DMX<sup>3</sup> 4000 disjoncteurs ouverts

# DMX<sup>3</sup>-I 4000 interrupteurs

Références : 0 286 27 / 28 / 37 / 38 / 47 / 48 / 57 / 58 / 67 / 68 / 77 / 78 / 87 / 88 / 97 / 98 /

0 287 27 / 28 / 37 / 38 / 47 / 48 / 57 / 58 / 67 / 68 / 77 / 78 / 87 / 88 / 97 / 98

## 6.4 Déclassements

### 6.4.1 Température

Déclassement en température pour disjoncteurs version fixe -  
raccordement horizontal

Température	Version fixe									
	jusqu'à 40°C		50°C		60°C		65°C		70°C	
	$I_{max}$ (A)	$I_r / I_n$	$I_{max}$ (A)	$I_r / I_n$	$I_{max}$ (A)	$I_r / I_n$	$I_{max}$ (A)	$I_r / I_n$	$I_{max}$ (A)	$I_r / I_n$
DMX <sup>3</sup> 4000	3200	1	3200	1	3200	1	3200	1	3040	0.95
	4000	1	4000	1	3400	0.85	3200	0.8	3000	0.75

Déclassement en température pour disjoncteurs version débrochable -  
raccordement horizontal

Temperature	Version débrochable									
	jusqu'à 40°C		50°C		60°C		65°C		70°C	
	$I_{max}$ (A)	$I_r / I_n$	$I_{max}$ (A)	$I_r / I_n$	$I_{max}$ (A)	$I_r / I_n$	$I_{max}$ (A)	$I_r / I_n$	$I_{max}$ (A)	$I_r / I_n$
DMX <sup>3</sup> 4000	3200	1	3200	1	2400	0.75	2400	0.75	2240	0.7
	4000	1	4000	1	2600	0.65	2600	0.65	2400	0.6

### 6.4.2 Altitude

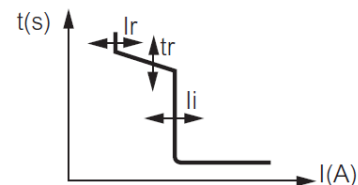
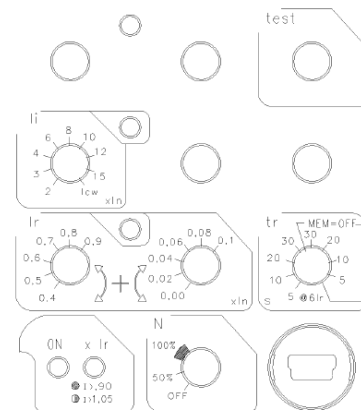
Altitude (m)	< 2000	3000	4000	5000
Courant assigné nominal (à 40°C/50°C) $I_n$ (A)	$I_n$	0.98 x $I_n$	0.94 x $I_n$	0.9 x $I_n$
Tension nominale maximum $U_e$ (V)	690	600	500	440
Tension d'isolement $U_i$ (V)	1000	900	750	600
Resistance dielectrique (V)	3500	3200	2500	2000

## 6.5 Unité de protection électronique MP4

Toute la gamme d'unité de protection MP4 a un écran LCD pour la visualisation des réglages et des valeurs de courants et est équipée de 4 piles qui permettent le fonctionnement en absence de courant ou après une intervention. La navigation dans le menu des MP4 est réalisée par des boutons positionnés au dessous de l'écran LCD.

Les unités de protection MP4 ont aussi une prise mini USB et deux LEDs pour la signalisation. Les ajustements sont effectués par des curseurs.

### 6.5.1 Version MP4 LI (réf. 0 288 00) – Réglage des $I_r$ , $t_r$ , $I_i$



Protection long retard contre les surcharges à seuil réglable basée sur la valeur efficace du courant:

- $I_r = (0.4 \div 1) \times I_n$  dans 2 sélecteurs (6 + 6 crans): (0.4 ÷ 0.9) avec crans de 0.1 et (0.0 ÷ 0.1), avec crans de 0.02
- $t_r$  à 6 x  $I_r$  (4 + 4 crans): 5-10-20-30 s (MEM ON) ou 30-20-10-5 s (MEM OFF)

Protection court retard contre les court-circuits à seuil fixe:

- $I_{sd} = 10 \times I_r$
- $t_{sd} = 1$  s

Protection instantanée contre les court-circuits  $I_i$ :

$I_i$  (2 ÷ 15) x  $I_n$  ou  $I_{cw}$  (9 crans) [ $I_i = 2-3-4-6-8-10-12-15 \times I_n$  ou  $I_{cw}$ ]

Réglage neutre = OFF – 0.5 x  $I_n$  – 1 x  $I_n$

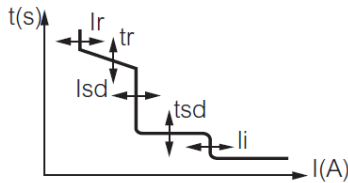
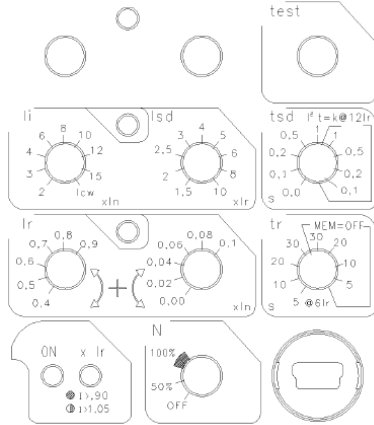
# DMX<sup>3</sup> 4000 disjoncteurs ouverts

# DMX<sup>3</sup>-I 4000 interrupteurs

Références : 0 286 27 / 28 / 37 / 38 / 47 / 48 / 57 / 58 / 67 / 68 / 77 / 78 / 87 / 88 / 97 / 98 /

0 287 27 / 28 / 37 / 38 / 47 / 48 / 57 / 58 / 67 / 68 / 77 / 78 / 87 / 88 / 97 / 98

## 6.5.2 Version MP4 LSI (réf. 0 288 01) – Réglage des $I_r$ , $t_r$ , $I_{sd}$ , $t_{sd}$ , $I_i$



Protection long retard contre les surcharges à seuil réglable basée sur la valeur efficace du courant:

- $I_r = (0.4 \div 1) \times I_n$  dans 2 sélecteurs (6 + 6 crans): (0.4 ÷ 0.9) avec crans de 0.1 et (0.0 ÷ 0.1), avec crans de 0.02
- $t_r$  à  $6 \times I_r$  (4 + 4 crans): 5-10-20-30 s (MEM ON) ou 30-20-10-5 s (MEM OFF)

Protection court retard contre les court-circuits à seuil  $I_{sd}$  réglable:

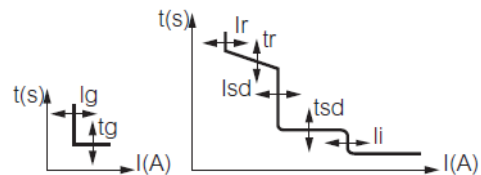
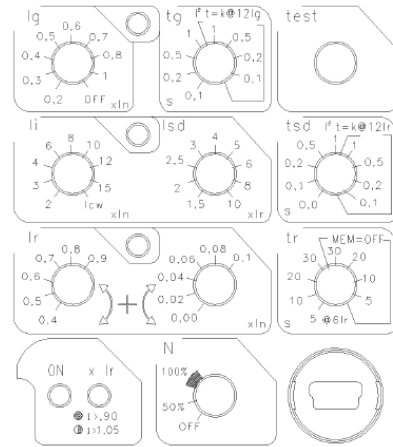
- $I_{sd} (1.5 \div 10) \times I_r$  (9 crans) [ $I_{sd} = 1.5-2-2.5-3-4-5-6-8-10 \times I_r$ ]
- $t_{sd} = 0-0.1-0.2-0.3$  s ( $t = k$ ) ou  $0.3-0.2-0.1-0.01$  s ( $I^2t = k$ )

Protection instantanée contre les court-circuits  $I_i$ :

$I_i (2 \div 15) \times I_n$  ou  $I_{cw}$  (9 crans) [ $I_i = 2-3-4-6-8-10-12-15 \times I_n$  ou  $I_{cw}$ ]

Réglage neutre = OFF –  $0.5 \times I_n - 1 \times I_n$

## 6.5.3 Version MP4 LSIg (réf. 0 288 02) – Réglage des $I_r$ , $t_r$ , $I_{sd}$ , $t_{sd}$ , $I_i$ , $I_g$ , $t_g$



Protection long retard contre les surcharges à seuil réglable basée sur la valeur efficace du courant:

- $I_r = (0.4 \div 1) \times I_n$  dans 2 sélecteurs (6 + 6 crans): (0.4 ÷ 0.9) avec crans de 0.1 et (0.0 ÷ 0.1), avec crans de 0.02
- $t_r$  à  $6 \times I_r$  (4 + 4 crans): 5-10-20-30 s (MEM ON) ou 30-20-10-5 s (MEM OFF)

Protection court retard contre les court-circuits à seuil  $I_{sd}$  réglable:

- $I_{sd} (1.5 \div 10) \times I_r$  (9 crans) [ $I_{sd} = 1.5-2-2.5-3-4-5-6-8-10 \times I_r$ ]
- $t_{sd} = 0-0.1-0.2-0.3$  s ( $t = k$ ) ou  $0.3-0.2-0.1-0.01$  s ( $I^2t = k$ )

Protection instantanée contre les court-circuits  $I_i$ :

$I_i (2 \div 15) \times I_n$  ou  $I_{cw}$  (9 crans) [ $I_i = 2-3-4-6-8-10-12-15 \times I_n$  ou  $I_{cw}$ ]

Réglage neutre = OFF –  $0.5 \times I_n - 1 \times I_n$

Réglage de défaut de terre:

- $I_g (0.2 \div 1) \times I_n$  (9 crans) ou OFF [ $I_g = 0.2-0.3-0.4-0.5-0.6-0.7-0.8-1 \times I_n$ ; OFF]
- $t_g (0.1 \div 1)$  s (4 crans) (pour  $t = k$  et  $I^2t = k$ ) [ $t_g = 0.1-0.2-0.5-1$  s]



# DMX<sup>3</sup> 4000 disjoncteurs ouverts

# DMX<sup>3</sup>-I 4000 interrupteurs

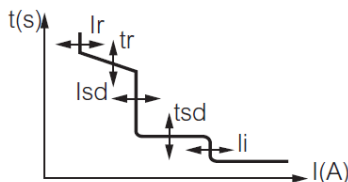
Références : 0 286 27 / 28 / 37 / 38 / 47 / 48 / 57 / 58 / 67 / 68 / 77 / 78 / 87 / 88 / 97 / 98 /

0 287 27 / 28 / 37 / 38 / 47 / 48 / 57 / 58 / 67 / 68 / 77 / 78 / 87 / 88 / 97 / 98

## 6.6 Unité de protection électronique MP6

Toute la gamme d'unité de protection MP6 a un écran tactile pour les réglages et la visualisation des valeurs de courants, tension, puissance, énergies et est équipée de 4 piles qui permettent le fonctionnement en absence de courant ou après une intervention. Un système de verrouillage empêche les réglages en gardant la possibilité de naviguer dans les menus. Les unités de protection MP6 ont aussi une prise mini USB et deux LEDs pour la signalisation.

### 6.6.1 Version MP6 LSI (réf. 0 288 03) – Réglage des $I_r$ , $t_r$ , $I_{sd}$ , $t_{sd}$ , $I_i$



Protection long retard contre les surcharges à seuil réglable basée sur la valeur efficace du courant:

- $I_r = (0.4 \div 1) \times I_n$  (avec crans de 0.1)
- $t_r = 5-10-20-30$  s (MEM ON) ou  
5-10-20-30 s (MEM OFF)

Protection court retard contre les court-circuits à seuil  $I_{sd}$  réglable:

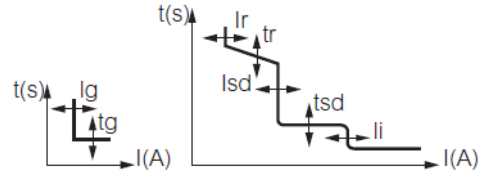
- $I_{sd} = (1.5 \div 10) \times I_r$  (9 crans) [ $I_{sd} = 1.5-2-2.5-3-4-5-6-8-10 \times I_r$ ]
- $t_{sd} = (0 \div 1)$  s (pour  $t = k$  et  $I^2t = k$ , avec crans de 0.1)

Protection instantanée contre les court-circuits  $I_i$ :

$I_i = (2 \div 15) \times I_n$  ou  $I_{cw}$  (9 crans) [ $I_i = 2-3-4-6-8-10-12-15 \times I_n$  ou  $I_{cw}$ ]

Réglage neutre = OFF –  $0.5 \times I_n - 1 \times I_n$

### 6.6.2 Version MP6 LSIg (réf. 0 288 04) – Réglage des $I_r$ , $t_r$ , $I_{sd}$ , $t_{sd}$ , $I_i$ , $I_g$ , $t_g$



Protection long retard contre les surcharges à seuil réglable basée sur la valeur efficace du courant:

- $I_r = (0.4 \div 1) \times I_n$  (avec crans de 0.1)
- $t_r = 5-10-20-30$  s (MEM ON) ou  
5-10-20-30 s (MEM OFF)

Protection court retard contre les court-circuits à seuil  $I_{sd}$  réglable:

- $I_{sd} = (1.5 \div 10) \times I_r$  (9 crans) [ $I_{sd} = 1.5-2-2.5-3-4-5-6-8-10 \times I_r$ ]
- $t_{sd} = (0 \div 1)$  s (pour  $t = k$  et  $I^2t = k$ , avec crans de 0.1)

Protection instantanée contre les court-circuits  $I_i$ :

$I_i = (2 \div 15) \times I_n$  ou  $I_{cw}$  (9 crans) [ $I_i = 2-3-4-6-8-10-12-15 \times I_n$  ou  $I_{cw}$ ]

Réglage neutre = OFF –  $0.5 \times I_n - 1 \times I_n$

Réglage de défaut de terre:

- $I_g = (0.2 \div 1) \times I_n$  ou OFF  
[ $I_g = 0.2-0.3-0.4-0.5-0.6-0.7-0.8-1 \times I_n$ ; OFF]
- $t_g = (0.1 \div 1)$  s (pour  $t = k$  et  $I^2t = k$ )  
[ $t_g = 0.1-0.2-0.5-1$  s]

## 6.7 Options communes à toute la gamme d'unité de protection

- Module d'alimentation externe réf. 0 288 06

Tension d'alimentation	24 V DC ou AC @50-60Hz
Courant de sortie	250 mA
Température de fonctionnement (°C)	-10 ÷ +55
Puissance nominale (W / VA)	≥ 5
Largeur	Guide Din 35mm: 2 modules

- Option communication réf. 0 288 05
- Neutre externe pour DMX<sup>3</sup> 4000 réf. 0 288 11
- Module de sortie programmable réf. 0 288 12

Tension d'alimentation	24 V DC ou AC @50-60Hz
Intensité admissible contacts (A)	AC: 250V 8A DC: 30V 8A; 110V 0.3A; 230V 0.12A
Température de fonctionnement (°C)	-10 ÷ +55
Largeur	Guide Din 35mm: 6 modules

# DMX<sup>3</sup> 4000 disjoncteurs ouverts

# DMX<sup>3</sup>-I 4000 interrupteurs

Références : 0 286 27 / 28 / 37 / 38 / 47 / 48 / 57 / 58 / 67 / 68 / 77 / 78 / 87 / 88 / 97 / 98 /

0 287 27 / 28 / 37 / 38 / 47 / 48 / 57 / 58 / 67 / 68 / 77 / 78 / 87 / 88 / 97 / 98

## 6.8 Batteries dans l'unité de protection

Toute la gamme d'unité de protection est équipée de 4 piles qui permettent le fonctionnement en absence de courant ou après une intervention. Tout les paramètres, événements et alarmes sauvegardés dans l'unité de protection restent même en l'absence de la batterie pendant le remplacement.

L'unité de protection doit être équipé avec 4 batteries CR2 Lithium (tension 3V).

## 7. CONFORMITE

La gamme des produits DMX<sup>3</sup>, concernant les disjoncteurs et interrupteurs, sont en conformité avec les standards EN/IEC 60947-2 et 60947-3.

Le certificat est délivré par LOVAG et / ou par IECEE CB.

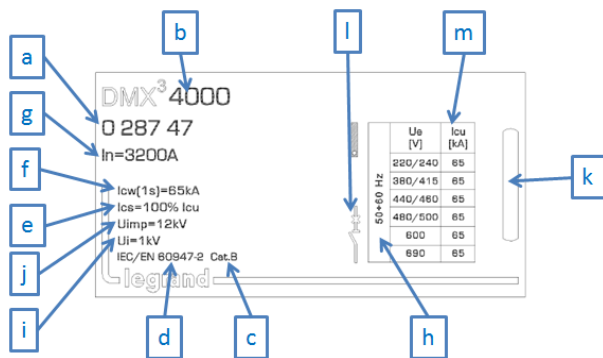
Toutes les gammes de produits sont certifiés CE, CCC, EAC. Autres certifications locales sont disponibles.

DMX<sup>3</sup> sont en pleine conformité avec Shipping Register of Lloyds, RINA, Bureau Veritas.

Conditions particulières:

- exécution II (tous les climats) selon IEC 60947-1 Annex Q, Cat. F.

## 7.1 MARQUAGE



Référence	Signification
a	Référence produit
b	Type de produit
c	Catégorie d'utilisation
d	Conformité aux normes
e	Pouvoir de coupure de service
f	Courant de courte durée admissible
g	Courant nominal
h	Frequences de fonctionnement
i	Tension assignée d'isolement
j	Tension assignée de tenue aux chocs
k	Indication du pouvoir de coupure
l	Type de dispositif
m	Pouvoir de coupure ultime en fonction de la tension d'utilisation U <sub>e</sub>

## 8. EQUIPEMENTS ET ACCESSOIRES

Note: ou pas indiquée, les accessoires sont valides pour chaque DMX<sup>3</sup> (N, H, L et interrupteurs).

### 8.1 Auxiliaires de commande et de signalisation

• Déclencheurs à émissions de courant: assurent, dès qu'ils sont alimentés, l'ouverture instantanée du disjoncteur

24 V AC et DC	réf. 0 288 48
48 V AC et DC	réf. 0 288 49
110 ÷ 130 V AC et DC	réf. 0 288 50
220 ÷ 250 V AC et DC	réf. 0 288 51
415 ÷ 480 V AC	réf. 0 288 52

Tension nominale (U <sub>c</sub> )	AC: 24V; 48V; 110V±130V; 220V±250V; 415V/440V/480V DC: 24V; 48V; 110V ÷ 130V; 220V ÷ 250V
Tension de fonctionnement (%U <sub>c</sub> )	70 ÷ 110
Puissance d'appel (W / VA)	500 / 500
Durée d'appel (ms)	180
Puissance de maintien (W / VA)	5 / 5
Minimum temps d'ouverture (ms)	30
Tension d'isolement (kV)	2.5

• Déclencheurs à minimum de tension: assurent dès qu'ils ne sont plus alimentés, l'ouverture instantanée du disjoncteur

24 V AC et DC	réf. 0 288 55
48 V AC et DC	réf. 0 288 56
110 ÷ 130 V AC et DC	réf. 0 288 57
220 ÷ 250 V AC et DC	réf. 0 288 58
415 ÷ 440 V AC	réf. 0 288 59

Tension nominale (U <sub>c</sub> )	AC: 24V; 48V; 110V±130V; 220V±250V; 415V/440V/480V DC: 24V; 48V; 110V ÷ 130V; 220V ÷ 250V
Tension de fonctionnement (%U <sub>c</sub> )	85 ÷ 110
Puissance d'appel (W / VA)	500 / 500
Durée d'appel (ms)	180
Puissance de maintien (W / VA)	5 / 5
Minimum temps d'ouverture (ms)	60
Tension d'isolement (kV)	2.5

• Module de retardement pour déclencheur à minimum de tension

110 V AC et DC	réf. 0 288 62
230 V AC et DC	réf. 0 288 63

Tension nominale (U <sub>c</sub> )	AC: 110V / 230V DC: 110V / 230V
Tension de fonctionnement (%U <sub>c</sub> )	85 ÷ 110
Puissance d'appel (W / VA)	16.5 (@110V) / 34.5 (@230V)
Retard (s)	1 <sup>(1)</sup>
Puissance de maintien (W / VA)	5 (@110V) / 10 (@230V)
Seuil de fonctionnement ouverture	0.35 ÷ 0.7 U <sub>n</sub>
Seuil de fonctionnement fermeture	0.85 U <sub>n</sub>
Température de fonctionnement (°C)	-10 ÷ +55

<sup>(1)</sup> possibilité d'associer jusqu'à 3 modules -1s de retard pour chaque module installé

## DMX<sup>3</sup> 4000 disjoncteurs ouverts

## DMX<sup>3</sup>-I 4000 interrupteurs

Références : 0 286 27 / 28 / 37 / 38 / 47 / 48 / 57 / 58 / 67 / 68 / 77 / 78 / 87 / 88 / 97 / 98 /

0 287 27 / 28 / 37 / 38 / 47 / 48 / 57 / 58 / 67 / 68 / 77 / 78 / 87 / 88 / 97 / 98

### • Commandes motorisées

Pour motoriser un DMX<sup>3</sup> 4000, il faut adjoindre à la commande motorisée, un déclencheur à émission de courant ou à minimum de tension et une bobine de fermeture

24 V AC et DC	réf. 0 288 34
48 V AC et DC	réf. 0 288 35
110 ÷ 130 V AC et DC	réf. 0 288 36
220 ÷ 250 V AC et DC	réf. 0 288 37
415 ÷ 440 V AC	réf. 0 288 38
480 V AC et DC	réf. 0 288 40

Tension nominale (U <sub>c</sub> )	AC:24V;48V;110V÷130V;220V÷250V;415V÷440V;480V DC: 24V; 48V; 110V ÷ 130V; 220V ÷ 250V
Tension de fonctionnement (%U <sub>c</sub> )	85 ÷ 110
Puissance maximale consommée (W/VA)	240/240
Courant d'appel pour 80ms	(2 ÷ 3) x I <sub>n</sub>
Temps de charge (s)	7
Fréquence de manœuvre (nbre/min)	1

### • Bobines de fermeture

Permettent la fermeture à distance du disjoncteur lorsque la commande est armée

24 V AC et DC	réf. 0 288 41
48 V AC et DC	réf. 0 288 42
110 ÷ 130 V AC et DC	réf. 0 288 43
220 ÷ 250 V AC et DC	réf. 0 288 44
415 ÷ 480 V AC	réf. 0 288 45

Tension nominale (U <sub>c</sub> )	AC:24V;48V;110V÷130V;220V÷250V;415V/440V/480V DC: 24V; 48V; 110V ÷ 130V; 220V ÷ 250V
Tension de fonctionnement (%U <sub>c</sub> )	85 ÷ 110
Puissance d'appel (W / VA)	500 / 500
Durée d'appel (ms)	180
Puissance de maintien (W / VA)	5 / 5
Maximum temps de fermeture (ms)	50
Tension d'isolement (kV)	2.5

### • Contact de signalisation pour version débouchable

Contact de position embroché/test/débouché

3 contacts inverseurs par position réf. 0 288 13

Tension nominale (U <sub>c</sub> )	DC	250V 0.3A 125V 0.6A
	AC	250V 16A 125V 16A

### • Contact de signalisation "prêt à fermer" et contact de signalisation

"ressort fermé" réf. 0 288 14

Tension nominale (U <sub>c</sub> )	AC	250V 16A 125V 16A
------------------------------------	----	----------------------

### • Contact auxiliaire supplémentaire réf. 0 288 15

Tension nominale (U <sub>c</sub> )	DC	250V 0.3A 125V 0.6A
	AC	250V 16A 125V 16A

### • Contact de signalisation de l'état des auxiliaires réf. 0 288 16

Tension nominale (U <sub>c</sub> )	DC	250V 0.3A 125V 0.6A
	AC	250V 16A 125V 16A

## 8.2 Verrouillages

### • Verrouillage à clé en position "ouvert"

1 barillet + 1 clé étoile Profalux	réf. 0 288 30
1 barillet + 1 clé plate Ronis	réf. 0 288 31
Support pour 2 barillets livré sans clé ni barillet	réf. 0 288 28
Lot de 5 barillets clé plate Ronis	réf. 0 288 29

### • Verrouillage à clé positions embroché/test/débouché

Se monte sur la base	
Barillet et clé étoile Profalux	réf. 0 288 32
Barillet et clé plate Ronis	réf. 0 281 33

### • Cadenassage

Verrouillage de porte, montage à droite ou à gauche	réf. 0 288 20
---	---------------

### • Cadenassage en position "ouvert"

Dispositif de verrouillage livré sans cadenas	réf. 0 288 21
Pour blocage de boutons de manœuvre (cadenas non fourni)	réf. 0 288 24
Système de verrouillage des volets (cadenas non fourni)	réf. 0 288 26

## 8.3 Accessoires

Compteur de manœuvres	réf. 0 288 23
Détrompeur de calibre	réf. 0 288 25
Accessoire d'aide au transport	réf. 0 288 79

## 8.4 Accessoires de connexion pour DMX<sup>3</sup> et DMX<sup>3</sup>-I 4000

Pour intégrer DMX<sup>3</sup> et DMX<sup>3</sup>-I 4000 dans les armoires gammes XL<sup>3</sup> voir les notices relatives.

## 8.5 Kit de transformation en débouchable

Bases pour appareil débouchable	
Pour DMX <sup>3</sup> / DMX <sup>3</sup> -I 4000 3P	réf. 0 289 04
Pour DMX <sup>3</sup> / DMX <sup>3</sup> -I 4000 4P	réf. 0 289 05

### • Kit pour transformer le disjoncteur fixe en débouchable (partie mobile)

Pour DMX <sup>3</sup> / DMX <sup>3</sup> -I 4000 3P	réf. 0 289 11
Pour DMX <sup>3</sup> / DMX <sup>3</sup> -I 4000 4P	réf. 0 289 12

## 8.6 Equipements pour inverseur de sources

L'interverrouillage des appareils s'effectue grâce à des câbles et permet la réalisation d'inverseurs à 2 ou 3 appareils, en configuration verticale ou horizontale Se montent sur le côté des appareils ou des bases.

Interverrouillage pour DMX <sup>3</sup> 4000	réf. 0 288 65
--	---------------

## DMX<sup>3</sup> 4000 disjoncteurs ouverts

## DMX<sup>3</sup>-I 4000 interrupteurs

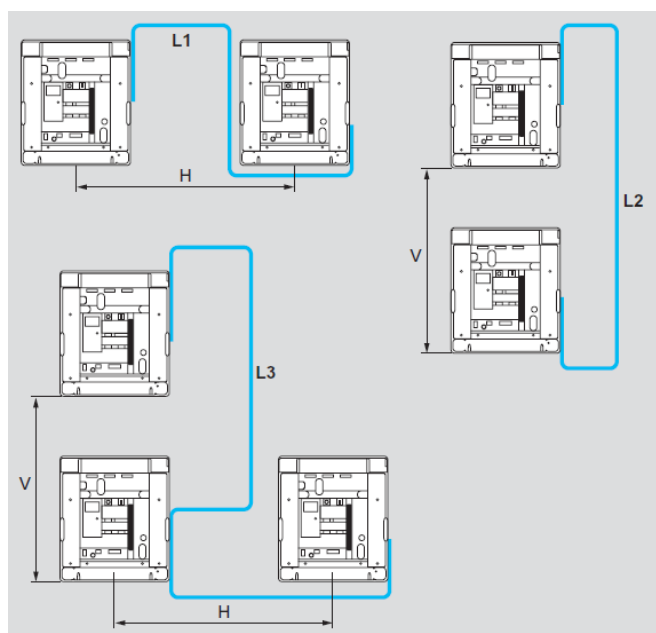
Références : 0 286 27 / 28 / 37 / 38 / 47 / 48 / 57 / 58 / 67 /  
68 / 77 / 78 / 87 / 88 / 97 / 98 /

0 287 27 / 28 / 37 / 38 / 47 / 48 / 57 / 58 / 67 / 68 / 77 / 78 /  
87 / 88 / 97 / 98

### 8.7 Câbles d'interverrouillage

- |           |               |
|-----------|---------------|
| • 1000 mm | réf. 0 289 17 |
| • 1500 mm | réf. 0 289 18 |
| • 2600 mm | réf. 0 289 20 |
| • 3000 mm | réf. 0 289 21 |
| • 3600 mm | réf. 0 289 22 |
| • 4000 mm | réf. 0 289 23 |
| • 4600 mm | réf. 0 289 24 |
| • 5600 mm | réf. 0 289 25 |

### Choix des câbles d'interverrouillage



Calcul de la longueur de câble:

$$L1 = 1430 + H$$

$$L2 = 1570 + V$$

$$L3 = 1430 + V + H$$

### 8.8 Kits de raccordement

- Version fixe

Pour raccordement à plat, 3P réf. 0 288 92

Pour raccordement à plat, 4P réf. 0 288 93

Pour raccordement vertical, 3P réf. 0 288 94

Pour raccordement vertical, 4P réf. 0 288 95

*Note 1: réfs. 0 288 92/93 se fixent sur les prises arrière horizontales intégrées*

*Note 2: réfs. 0 288 94/95 prises arrière pour raccordement vertical, se fixent sur les prises arrière réfs. 0 288 92/93.*

- Version débrochable

Pour raccordement vertical ou horizontal, 3P réf. 0 288 94

Pour raccordement vertical ou horizontal, 4P réf. 0 288 95

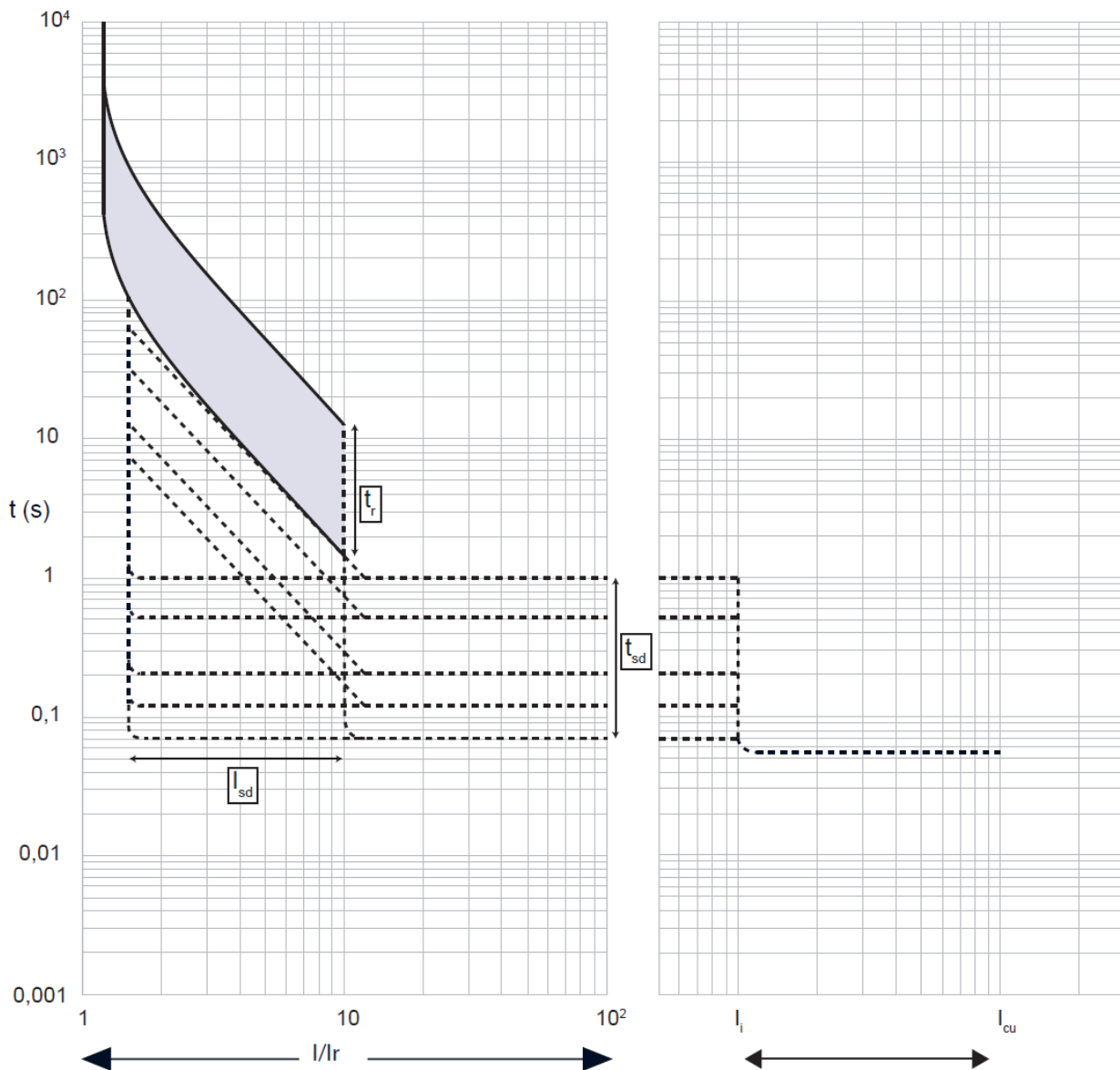
*Note: se fixent sur les prises arrière horizontales intégrées*

### 8.10 Cloison de séparation isolante

- |                          |               |
|--------------------------|---------------|
| • Version fixe 3P        | ref. 0 288 98 |
| • Version fixe 4P        | ref. 0 288 99 |
| • Version débrochable 3P | ref. 0 288 18 |
| • Version débrochable 4P | ref. 0 288 19 |

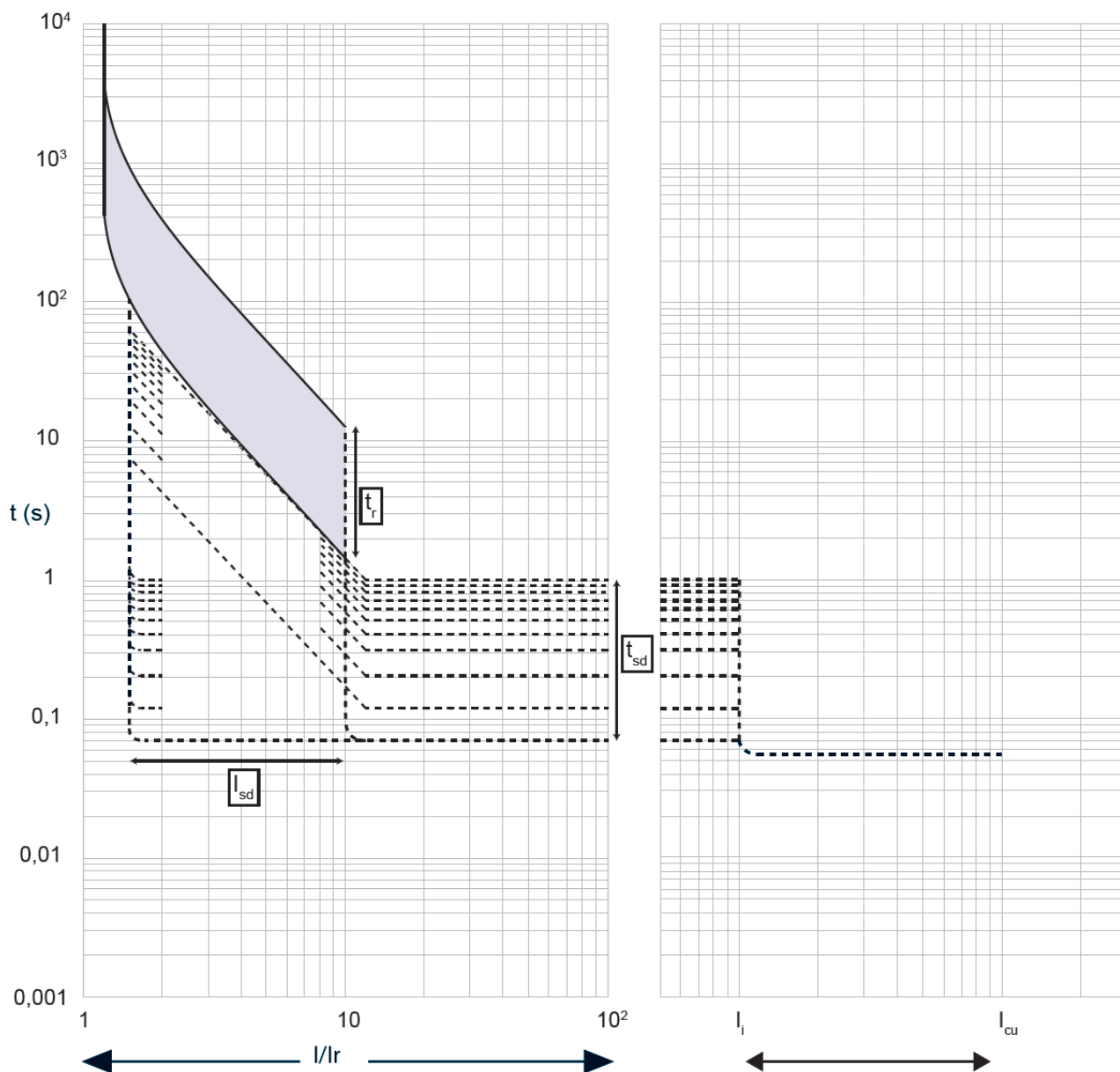
9. COURBES

9.1 Courbe de déclenchement unité de protection MP4



Valeur	Description
t	temps
I	Courant
I <sub>r</sub>	Réglage courant pour long retard
t <sub>r</sub>	Temps de déclenchement long retard
I <sub>sd</sub>	Réglage courant pour court retard
t <sub>sd</sub>	Temps de déclenchement court retard
I <sub>i</sub>	Courant d'intervention instantanée
I <sub>cu</sub>	Pouvoir de coupure ultime

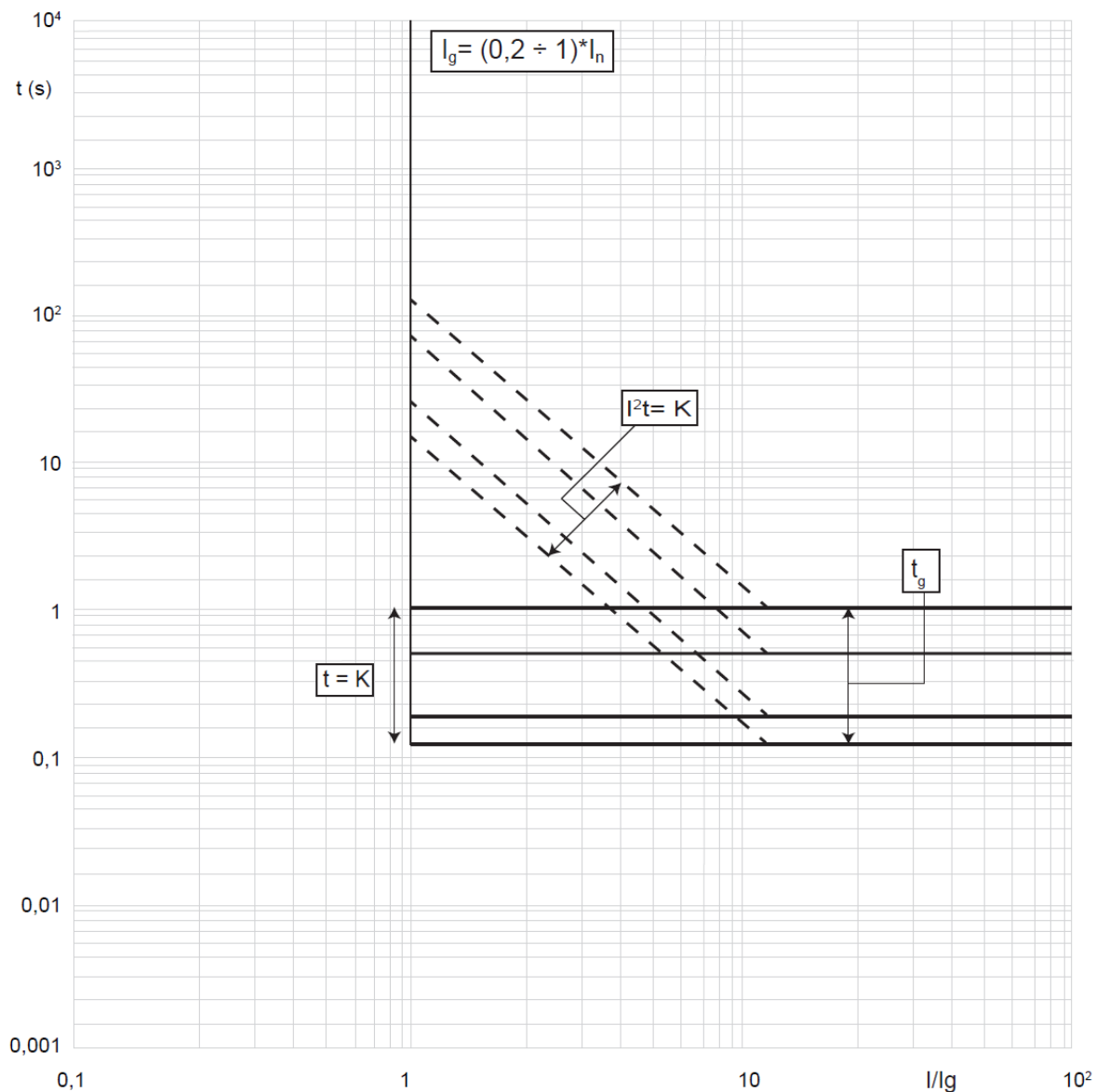
9.2 Courbe de déclenchement unité de protection MP6



Valeur	Description
t	temps
I	Courant
$I_r$	Réglage courant pour long retard
$t_r$	Temps de déclenchement long retard
$I_{sd}$	Réglage courant pour court retard
$t_{sd}$	Temps de déclenchement court retard
$I_i$	Courant d'intervention instantanée
$I_{cu}$	Pouvoir de coupure ultime

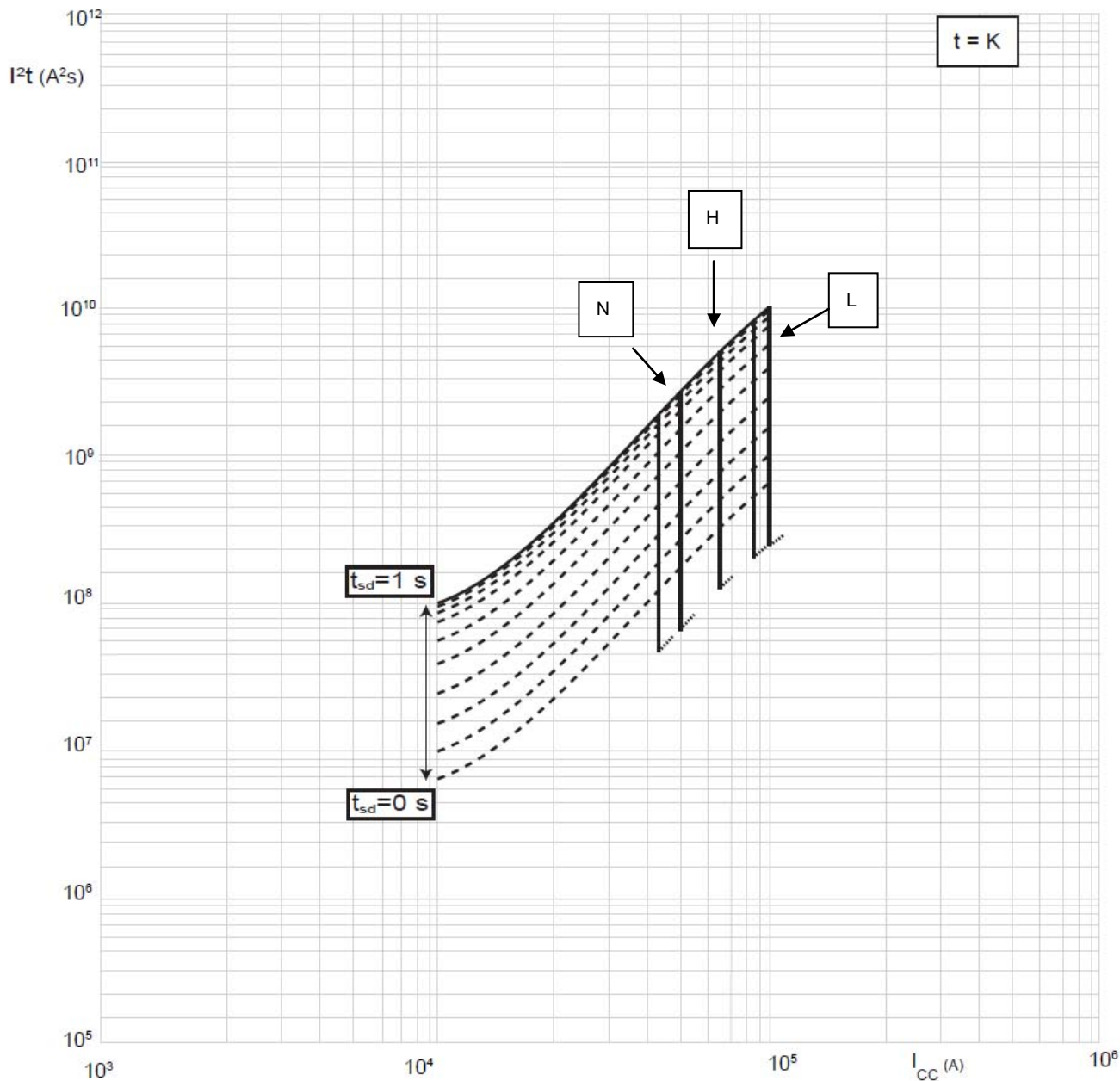
9.3 Protection contre les défauts de terre

Seule versions LSIg (MP4 et MP6)



Valeur	Description
t	Temps
I	Courant
$I_n$	Courant nominal
$I_g$	Courant défaut de terre
$t = k$	Réglage déclenchement temps constant
$I^2t = k$	Constant pass-through energy setting

9.4 Courbe de limitation en contrainte thermique



Valeur	Description
$I_{cc}$	Courant de court-circuit
$I^2t$	énergie spécifique