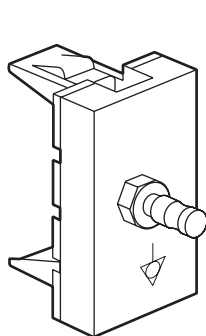
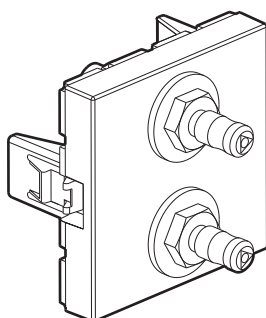


Mosaic™ Prise équipotentielle

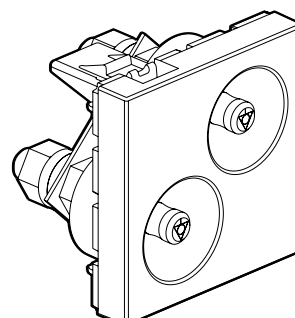
Références : 0 787 00 - 0 787 60L - 0 787 62L - 7 759 93



0 787 00



0 787 60L



0 787 62L

1. USAGE

Permet d'égaliser les potentiels de tous les éléments conducteurs et de toutes les masses et de limiter la tension de contact à une valeur non dangereuse pour les personnes.

S'utilise en milieu hospitalier pour ne pas perturber les matériels sensibles.

Prise :

Produit réalisé en matière antimicrobienne* à base d'ions argent Ag+. Cette technologie permet l'élimination des bactéries, champignons et virus sans créer des effets d'accoutumance ou de résistance (destruction physique et non chimique).

Particulièrement adapté aux établissements de santé (hôpitaux, cliniques, maisons de retraite médicalisées, laboratoires, salles d'attente...) et en général à des espaces sensibles aux exigences sanitaires (cuisines industrielles, collectives, de restaurants, déchets...).

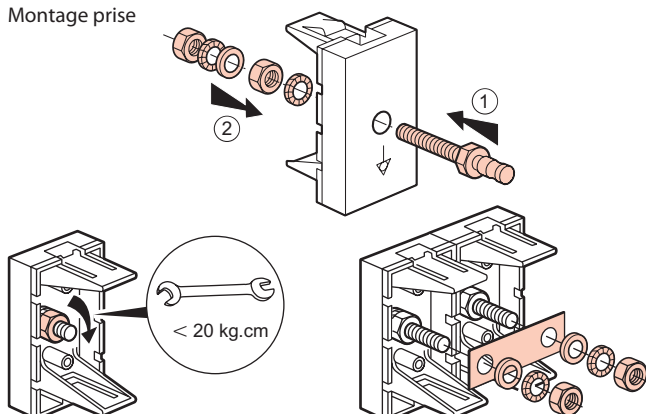
Ce produit apporte une assurance complémentaire à la non prolifération des bactéries, champignons et virus sans remettre en cause les protocoles de nettoyage.

2. GAMME

Description	Référence
Prise équipotentielle livrée avec contact plaquette métal, rondelles, écrou et broche - 1 module	0 787 00
Prise équipotentielle livrée avec contact plaquette métal, rondelles, écrou et broche - 2 modules	0 787 60L
Double prise équipotentielle - livrée montée avec contact plaquette métal, rondelle, écrou, et broche - 2 modules	0 787 62L
Fiche de connexion équipotentielle	7 759 93

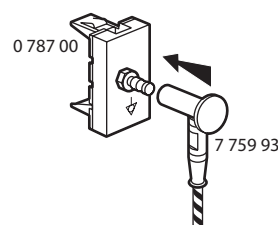
3. PRESENTATION

Montage prise

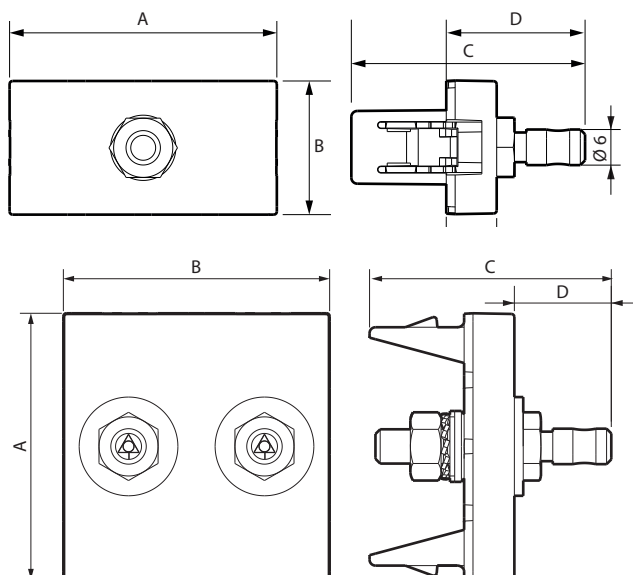


3. PRESENTATION (suite)

Montage terre

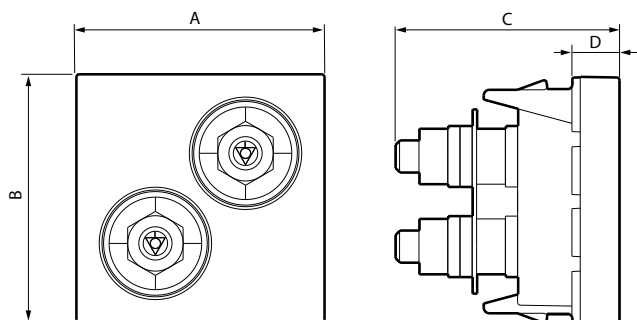


4. DIMENSIONS (mm)



Référence	A	B	C	D
0 787 00	45	22,5	39,5	23,5
0 787 60L	45	45	41	16,5

4. DIMENSIONS (mm) (suite)



Référence	A	B	C	D
0 787 62L	45	45	40,5	8,5

5. CONNEXION

■ 5.1 Prise Réf. 0 787 00

Capacité maxi 6 mm²

■ 5.2 Fiche de connexion Réf. 7 759 93

Utiliser une pince à sertir

Câble souple compatible, capacité : mini 4 mm² - maxi 6 mm²

Longueur de dénudage : 15 mm

6. CARACTÉRISTIQUES TECHNIQUES DE LA PRISE

■ 6.1 Caractéristiques mécaniques

Protection contre les corps solides et liquides : IP 41

Protection contre les impacts : IK 04

■ 6.2 Caractéristiques matières

Prise : ABS Blanc RAL 9003 + traitement antimicrobien*

Autoextinguibilité : 650° C/30 s

■ 5.3 Caractéristiques climatiques

Température de stockage : - 10° C à + 70° C

Température d'utilisation : - 5° C à + 35° C

7. ENTRETIEN

Nettoyage superficiel au chiffon.

Ne pas utiliser : acétone, dégraissant, trichloréthylène.

■ 7.1 Tenue aux produits de nettoyage

Hexane, Alcool à brûler, Eau savonneuse, Ammoniac dilué, Javel pure diluée à 10%, Produit à vitres, Lingettes pré-imprégnées.

■ 7.2 Tenue aux produits de nettoyage type hôpital

Anios, Surfanios, Bactylisine, Peroxyde d'hydrogène (eau oxygénée 35%)

Attention : Pour l'utilisation de produits d'entretien spécifiques autres, un essai préalable est nécessaire.

8. NORMES ET AGRÈMENTS

Conforme aux normes d'installation et de fabrication.

Voir www.legrand.com/ecatalogue

*Contient des ions d'argent qui limitent le développement des bactéries en surface.