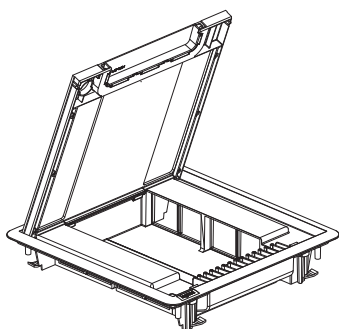


## Boîte de sol à "hauteur réduite" 50 mm

Référence(s) : 0 880 70/71/72/73



### 1. UTILISATION

Les boîtes de sol permettent :

- l'alimentation en courant fort/faible des différents postes de travail par le sol
- l'installation de différents types de revêtement (3mm de profondeur du couvercle pour installer petite moquette ou vinyle) ou plaque finition inox brossé réf 0 880 72.
- d'avoir une solution idéale pour la chape béton ou plancher technique en rénovation.

Pour vide technique  $\geq 50$ mm

Pour rénovation en présence d'un plancher technique de faible profondeur ou pour chape béton

- gamme : à équiper 16 modules
- livrées avec couvercle amovible pour revêtement (petite moquette ou vinyle)
- ouverture facile par poignée
- conforme à la norme CEI 60670-23
- coloris gris RAL 7031

Supports d'appareillage intégrés aux boîtes de sol

- à équiper de prises format 45 standard 1 ou 2 modules
- positionnement vertical des appareillages
- garantissant la parfaite séparation des courants
- utilisation de fiches droites recommandée

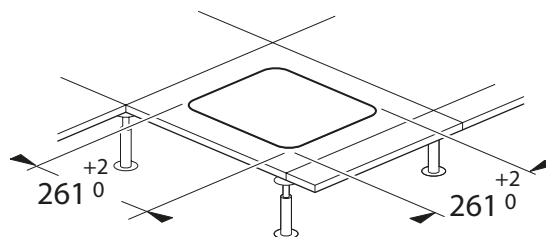
### 2. GAMME

0 880 70	Boîte de sol à "hauteur réduite" 50 mm - 16 modules
0 880 71	Kit électroisolant pour plancher technique
0 880 72	Plaque de finition inox
0 880 73	Boîte d'encastrement pour chape béton

### 3. INSTALLATION

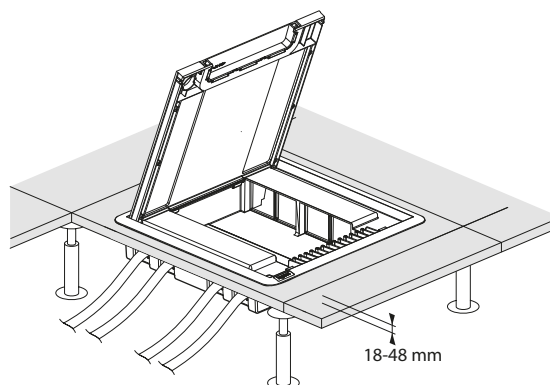
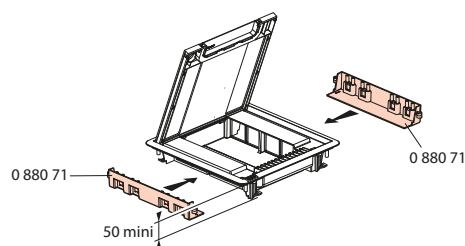
#### ■ 3.1 Installation d'une boîte de sol à hauteur réduite référence 0 880 70 dans un plancher technique

Découpe du plancher technique selon les dimensions suivantes :



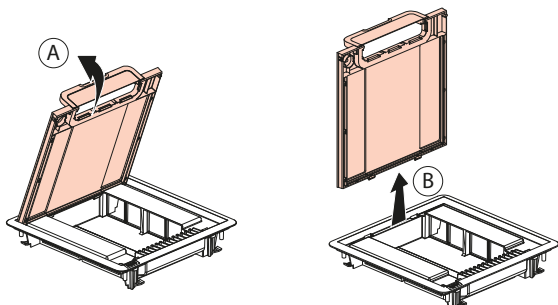
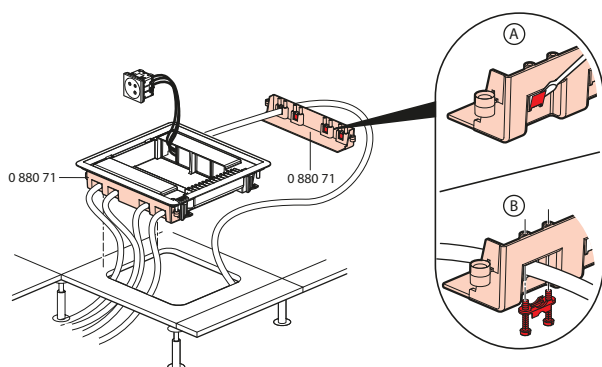
Les côtes d'encombrement au sol de la boîte (dimensions du cadre) sont = 283x283mm

Hauteur minimum requise pour l'installation est de 50 mm.



**3. INSTALLATION (suite)**

Le couvercle est amovible pour faciliter l'installation de l'appareillage à l'intérieur de la boîte

**Installation des boîtiers d'isolation réf 0 880 71**

La fonction serre câble des supports s'utilise seulement avec des câbles (A & B).

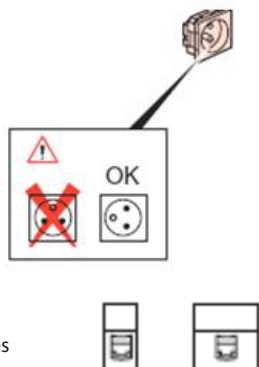
**Les supports d'appareillage permettent le montage :**

- des prises format 45 (standard 2 modules)



Attention au positionnement des prises dans leurs supports. la terre doit être sur le côté.

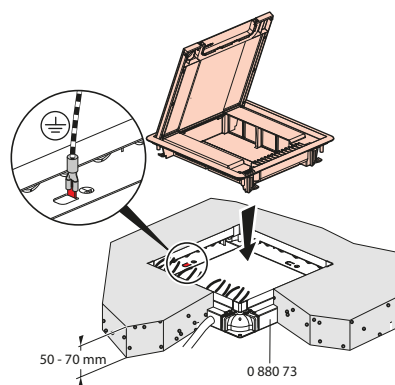
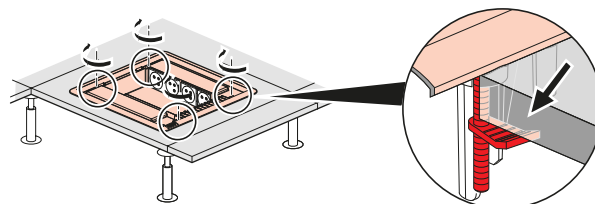
Ne pas positionner la terre en haut, sinon impossibilité d'insérer une fiche coudée.



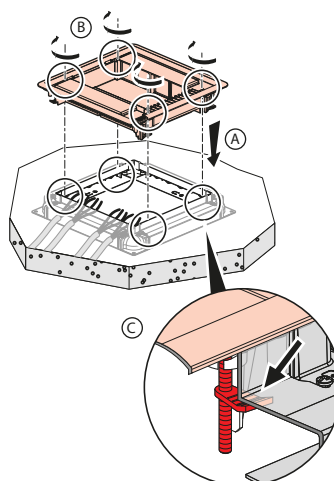
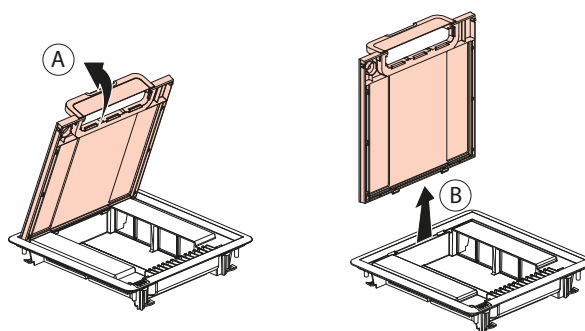
- des prises RJ 45 1 ou 2 modules

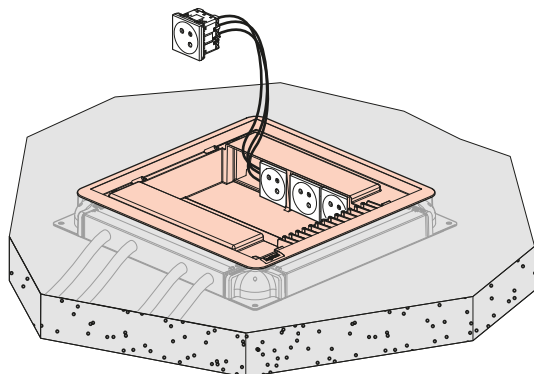
**3. INSTALLATION (suite)****■ 3.2 Installation d'une boîte de sol à hauteur réduite référence 0 880 70 dans un plancher béton**

La hauteur minimum pour installer une boîte de sol à hauteur réduite doit être de 50mm (maxi 70mm)



Le couvercle est amovible pour faciliter l'installation de l'appareillage à l'intérieur de la boîte



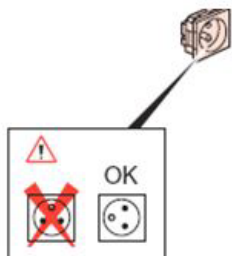
**3. INSTALLATION** (suite)**Les supports d'appareillage permettent le montage :**

- des prises format 45 (standard 2 modules)

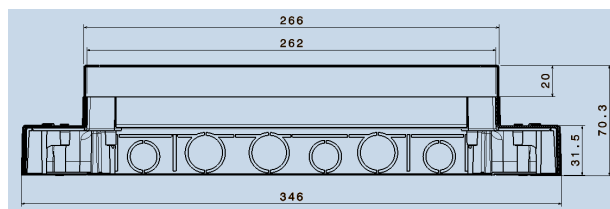


Attention au positionnement des prises dans leurs supports. la terre doit être sur le côté.

Ne pas positionner la terre en haut, sinon impossibilité d'insérer une fiche coudée.



-- des prises RJ 45 1 ou 2 modules

**3. INSTALLATION** (suite)**■ 3.3 installation de la boîte d'encastrement référence 0 880 73****Dimensions**

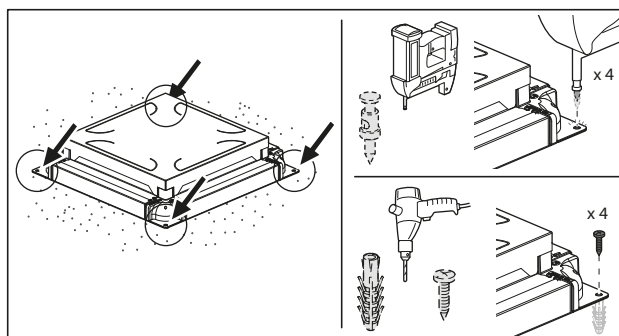
Mini H50mm



Maxi H70mm

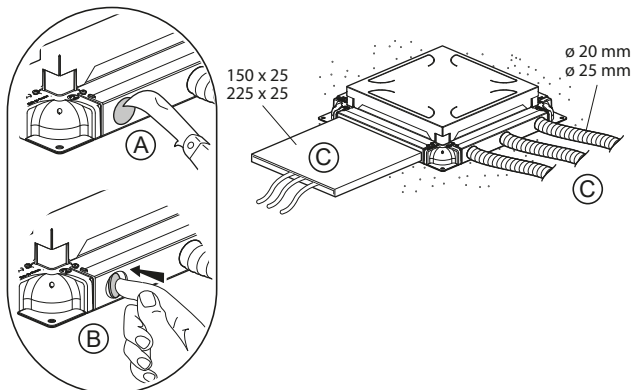


Fixer la boîte d'encastrement sur la dalle

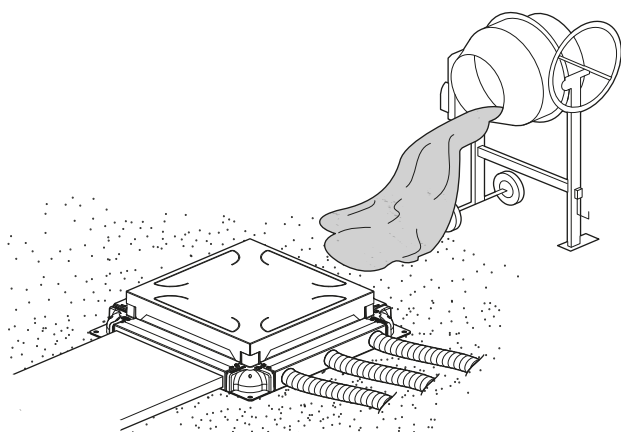


**3. INSTALLATION (suite)**

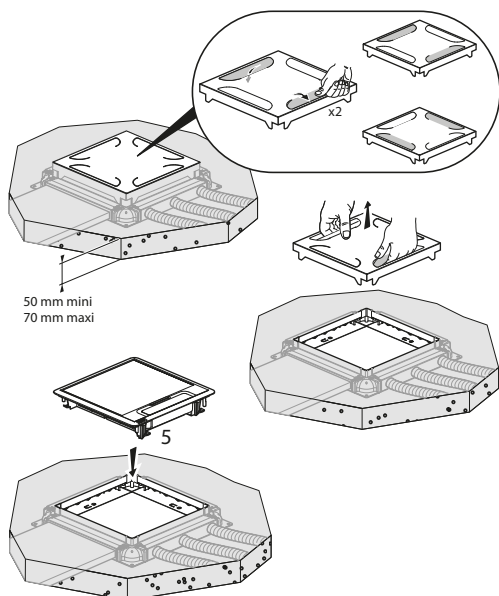
Raccorder les goulottes de sol ou les conduits en utilisant un outil pour l'ouverture de l'opercule



Couler la chape béton



Appuyer sur les opercules pour les replier permettant ainsi la prise en main de la protection de la boîte d'encastrement pour ouverture puis installer la boîte de sol H50mm.

**3. INSTALLATION (suite.)****3.4 installation of finishing plate**

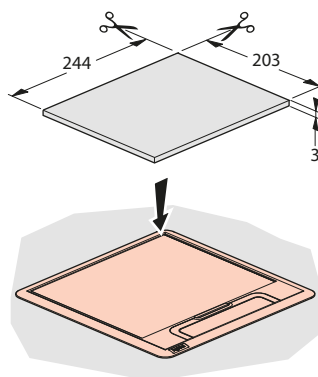
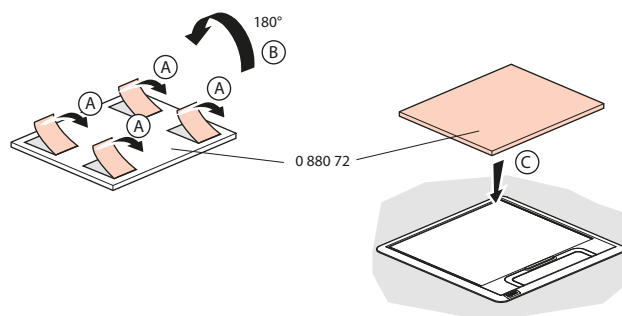
Le couvercle pour revêtement est équipé d'une plaque de renfort métal permettant la rigidité de celui-ci.

Pas de carrelage dans le couvercle !

**3.4.1 Installation avec différents revêtements :**

Exemple avec de la petite moquette ou du vinyle :

A découper suivant indication ci-dessous : (maxi 3mm d'épaisseur)

**3.4.2 Installation de la plaque inox référence 0 880 72**

#### 4. CARACTERISTIQUES TECHNIQUES

##### 7. Classification EN 60670-23

7.1	Nature du matériau	7.1.3. Composite	
7.2	Mode de montage a	7.2.1 Encastrées , semi-encastrées ou intégrée dans	7.2.1.3 Murs creux, plafonds creux, planchers creux ou mobilier
		7.2.3 Emplacement	7.2.3.1 Approprié à l'installation dans le béton pendant la phase de coulage (voir 7.6)
		7.2.101 Selon le traitement du sol	7.2.101.1 Boîtes et enveloppes de sol prévues pour être installées dans des sols soumis à un traitement à sec
7.3	Type(s) d'entrées (sorties) b	7.3.7 Sans entrée. Les ouvertures d'entrée seront pratiquées pendant l'installation	
7.4	Moyens de fixation	7.4.2 Avec serre-câbles	
7.5	Températures minimales et maximales pendant l'installation	7.5.1 De -5 °C à +60 °C	
7.6	Température maximale pendant la phase de coulage du béton	7.6.1 +60 °C	
7.7	Boîtes et enveloppes pour murs creux ou équivalents selon 7.2.1.3	7.7.3 Selon le degré de protection	7.7.3.1 IP20

Résistance d'isolement et rigidité diélectrique - EN 60670-1 et 23 - § 14:  
- § 14.3: tension d'isolement assignée déclarée : 500 V

La boîte de sol est en ABS, la poignée en PA 6.6 chargée fibre de verre et la sortie de câble est en TPEE (élastomère)

#### 5. CARACTERISTIQUES MATIERE

La boîte d'encastrement métallique est en :

- Acier galvanisé (Z275)
- ABS (pour les angles)

Maximum vertical load Resistance

Boîtes de sol gamme hauteur 50 mm	Référence	petite surface (1 cm <sup>2</sup> )
plastique	0 880 70	500 N

#### 6. NETTOYAGE

Les parties visibles de la boîte de sol doivent être nettoyées seulement en utilisant un chiffon humide



#### 7. PIECES DETACHEES

Description	Références de pièces détachées	pour référence
Poignée	981350	0 880 70
Sortie de câble	981351	