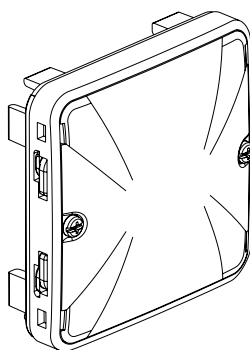


**Plexo™**  
**Enjoliveur obturateur**

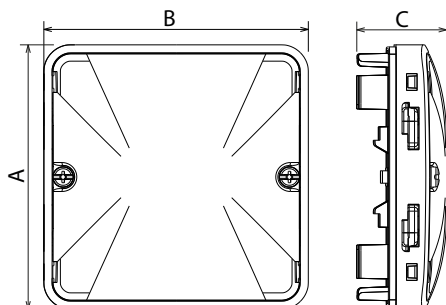
Référence : 0 695 37

**1. USAGE**

Permet la mise en attente d'une fonction sur un boîtier ou sur une plaque.

**2. GAMME**

Description	Référence
Enjoliveur obturateur	0 695 37

**3. COTES D'ENCOMBREMENT (mm)**

A	B	C
64	64	21,75

**4. CARACTÉRISTIQUES TECHNIQUES****■ 4.1 Caractéristiques mécaniques**

Essais aux chocs : IK 07

Pénétration des corps solides/liquides : IP 55

**■ 4.2 Caractéristiques matières**

- Enjoliveur : ABS

- Couleur : gris

- Tenue aux UV

Autoextinguibilité : 650° C / 30 s

**■ 4.3 Caractéristiques climatiques**

Température de stockage et d'utilisation : - 25° C à + 60° C

**5. ENTRETIEN**

Nettoyage superficiel au chiffon.

Ne pas utiliser d'acétone, de dégoussant ou de trichloréthylène.

**Attention :** Pour l'utilisation de produits d'entretien spécifiques, un essai préalable est nécessaire.